

# Ersatzteilliste

Spare parts list

Liste de pièces de rechange



**Scrubmaster B260 R  
TB1230 Basic**

(7182.12)

Stand / as of:

85-00-1993-790



**Bestellen Sie Ersatzteile grundsätzlich bei Ihrer Hako-Werksvertretung und machen Sie folgende Angaben:**

1. Gerätetyp, Motor- und Gerätenummer.
2. Genaue Bezeichnung des gewünschten Teiles sowie die Bestellnummer.  
Keine Bildnummer angeben.
3. Art des Versandes.
4. Genaue Anschrift mit Postleitzahl.
5. In Zweifelsfällen Muster einsenden.  
Lieferschein oder Begleitschreiben beigeben.
6. Rückgabe der Musterteile erfolgt nur, wenn ausdrücklich verlangt.

**Verwenden Sie nur Original-Ersatzteile!**



**Spare parts orders should be sent to your Hako agency. When ordering spare parts please state the following:**

1. Type of machine, serial number of machine and engine.
2. Exact designation of the required spare parts as well as part number, but without picture number.
3. Mode of transport.
4. Correct and full address.
5. In case of doubt please send the defective part as sample together with a delivery sheet or a letter.
6. The sample will be scrapped if not informed otherwise.

**Please use original spare parts only.**



**Veillez commander les pièces de rechange chez votre agence Hako. Commandant des pièces il faut indiquer les détails suivants:**

1. Type de machine, no. de moteur et de série.
2. Désignation exacte de la pièce demandée ainsi que les numéros de commande, mais ne pas les numéros des illustrations.
3. Mode de transport.
4. Adresse correcte et complète.
5. En cas de doute, veuillez envoyer la pièce défectueuse comme échantillon, en ajoutant un bon de livraison ou une lettre.
6. Retour de l'échantillon sera seulement effectué sur demande.

**Utilisez seulement des pièces de rechange originaux svp.**

---

**Scrubmaster B260 R TB1230 Basic (7182.12)**

---

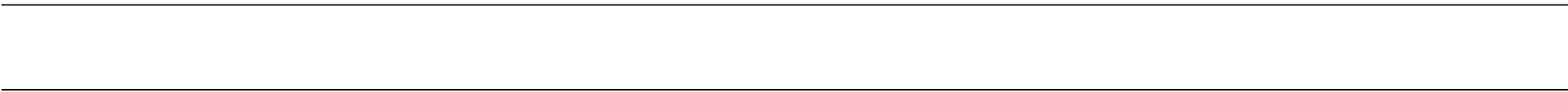
<b>Baugruppe Mounting group Groupe d'montage</b>	<b>Benennung</b>	<b>Description</b>	<b>Designation</b>	<b>Seite Page</b>
+	Hinweis:	Note:	Renseignement:	
97145593 7182-12	Arbeitsplatz B260 R	Operation area B260 R	Zone de travail B260 R	4
97145585 7182-12	Fahrwerk B260 R	Chassis B260 R	Chassis B260 R	28
97145627 7182-12	Wassersystem B260 R	Water system B260 R	Système d'eau B260 R	40
97145635 7182-12	Elektrik B260 R	Electric system B260 R	Système électrique B260 R	56
97145601 7182-12	Behälter B260 R	Tank B260 R	Reservoir B260 R	82
97145619 7182-12	Arbeitswerkzeuge B260 R	Working tools B260 R	Outils de B260 R	116

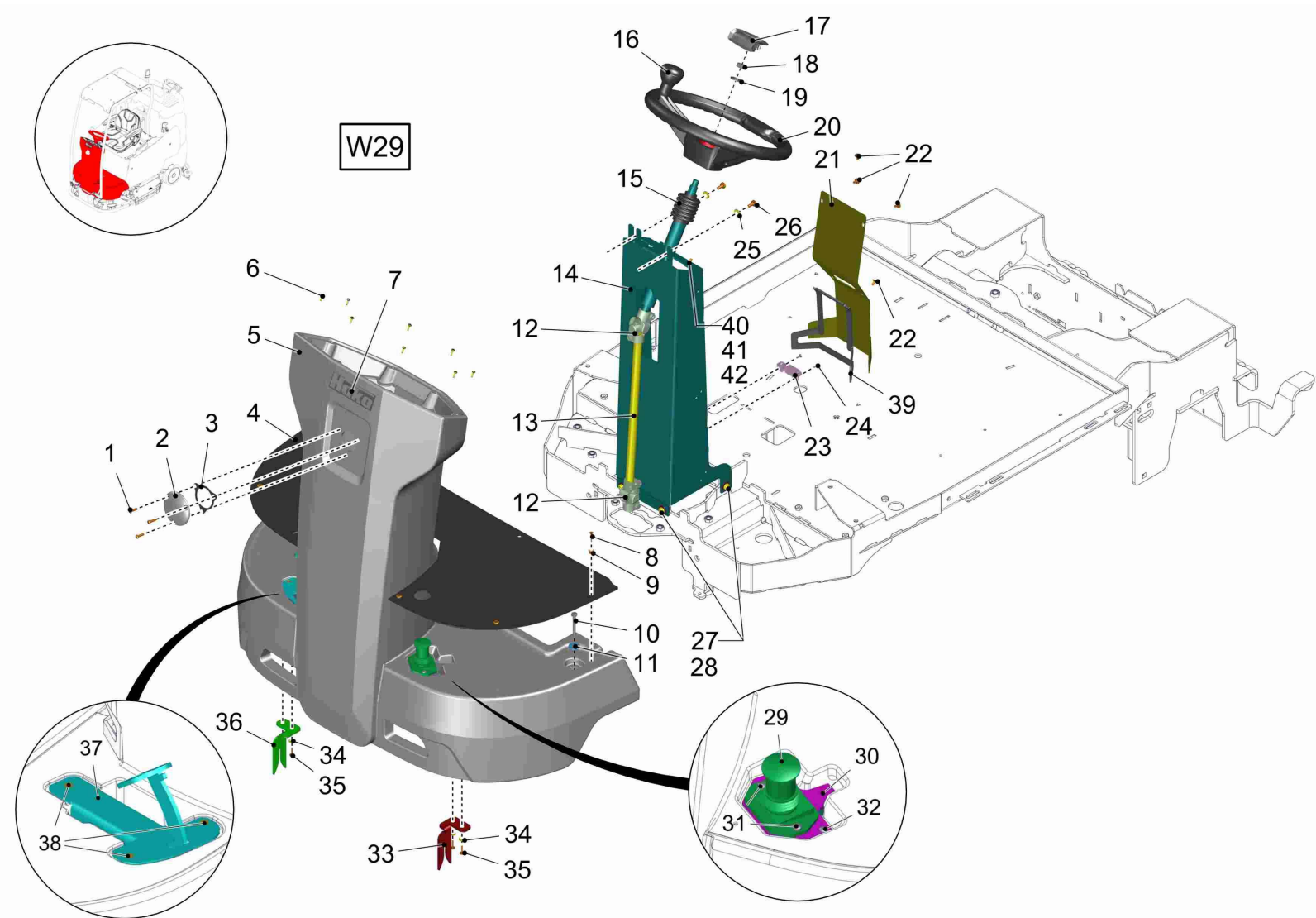
---

**Arbeitsplatz B260 R / Operation area B260 R / Zone de travail B260 R**

---

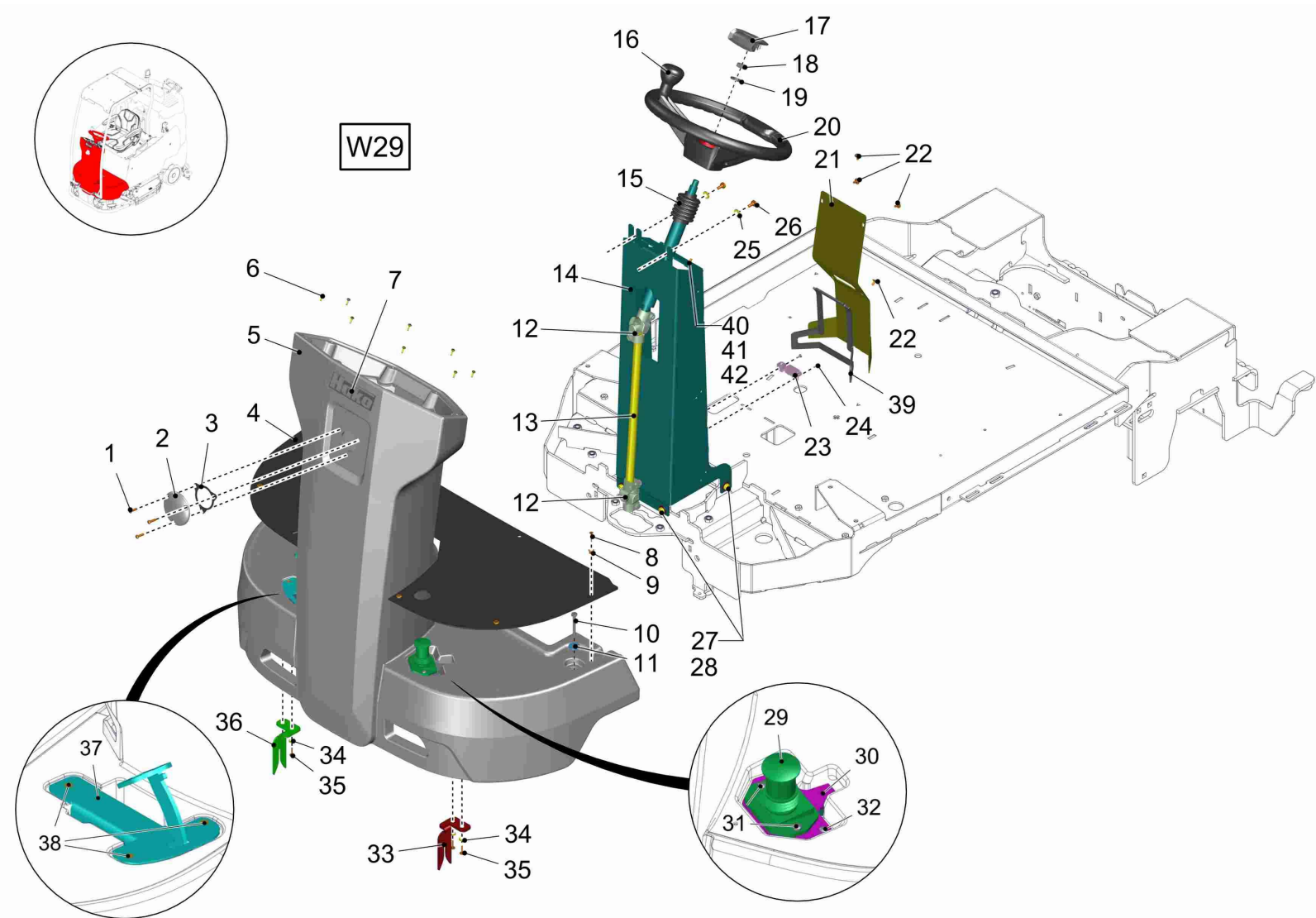
<b>Baugruppe Mounting group Groupe d'montage</b>	<b>Benennung</b>	<b>Description</b>	<b>Designation</b>	<b>Seite Page</b>
97152599	Bedienkonsole	Control console	Colonne de service	5
97152730	Bedienfeld	Control panel	Platine de commande	18
97156210	Sitzgruppe - Sitzvarianten	Seat group - seat variants	Groupe de siège - variantes de siège	20
97156228	Arbeitsplatz - Elektronikabdeckung	Operation area - covering for electric equipment	Zone de commande - revêtement pour système électrique	26





**Bedienkonsole / Control console / Colonne de service**

Pos.	Best. Nr. PN Ref.No.	Stc k. Qty. Qté.	Bezeichnung	Einh eit	Description	Unit Designation	Abmessungen Unité Measurement Mesurage	DIN / ISO	Bemerkungen Remarks Remarques
1	01078160	3	EJOT-PT-Schraube	ST	Screw	PC Vis	PCE KA 50x20 WN-1412-1.4301		
2	01375240	1	Abdeckkappe	ST	cap	PC capuchon de recouvrement	PCE		
3	01072000	1	Dichtung	ST	Seal	PC Joint	PCE		
4	01376510	1	Bodenmatte	ST	floor mat	PC natte de sol	PCE		
5	03021510	1	Bedienkonsole	ST	console terminal	PC consôle de commande	PCE		
6	01136860	8	Flachkopfschraube	ST	Countersunk screw	PC Vis à tête fraisée	PCE M4x12-4.8-fIZnnc	ISO 14583	
7	01076790	1	HAKO-Firmenzeichen in Silber	ST	Label HAKO silver	PC Autocollant HAKO argent	PCE 147x40		
8	01073120	6	Amtec-Schraube	ST	Amtec screw	PC Amtec vis	PCE B52005-4,0x25-10.9 weiß verz.		
9	01073130	6	Knopf	ST	Knob	PC Bouton	PCE		
10	00053130	2	6kt.Schraube	ST	Hexagon screw	PC Vis à 6 pans	PCE M8x55-8.8 A2G	DIN 933	
11	00047990	2	Zahntellerscheibe	ST	Disk wheel	PC Rondelle de plaque dentaire	PCE 9,2 A3G		
12	00746040	2	Kreuzgelenk	ST	Cardan joint	PC Joint de cardan	PCE		
13	01376500	1	Welle	ST	shaft	PC arbre	PCE		
14			<b>Lenksystem</b>		<b>Steering system</b>	<b>Système de direction</b>		<b>Seite/Page 12</b>	
15	01054880	1	Faltenbalg	ST	Bellows	PC Soufflet d'intercirculation	PCE		
16	01370020	1	Knauf	ST	knob	PC pommeau	PCE ACC2102		
17	01371230	1	Lenkradkappe	ST	steering wheel cap	PC bonnet de volant	PCE		
18	00053740	1	6kt.Mutter	ST	Hex. Nut	PC Écrou à 6 pans	PCE M14x1,5-17H A3G	DIN 936	
19	00053780	1	Scheibe	ST	Washer	PC Washer	PCE A15-140HV-St A2G	DIN 125	
20	01371160	1	Lenkrad	ST	steering wheel	PC volant	PCE		



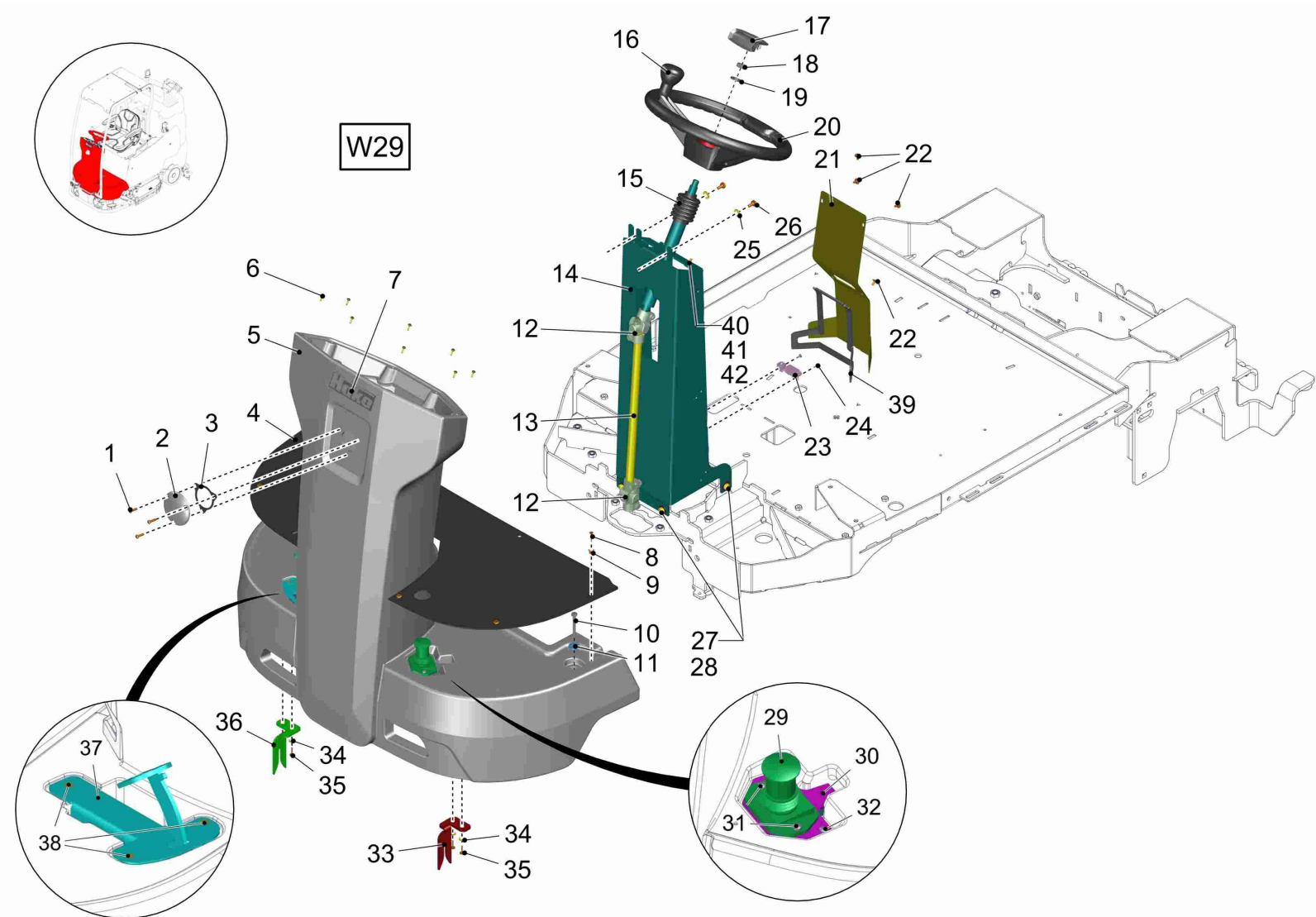


**Bedienkonsole / Control console / Colonne de service**

Pos.	Best. Nr. PN Ref.No.	Stc k. Qty. Qté.	Bezeichnung	Einh eit	Description	Unit Designation	Abmessungen Unité Measurement Mesurage	DIN / ISO	Bemerkungen Remarks Remarques
21	01372830	1	Deckel	ST	cover	PC couvercle	PCE		
22	01072520	5	Linsenflanschschraube	ST	Lens flange screw	PC Vis à tête bombée	PCE 6kt.M6x10-A2		
23	03021720	1	Kabelbaum W3	ST	wiring harness W3	PC faisceau des câbles W3	PCE		Dargestellter Inhalt: OBDII-Steckdose
24	01112160	2	Schraube	ST	Screw	PC Vis	PCE PE M4x10-St A2B	DIN 7500	
25	00740090	2	Sperrkantscheibe	ST	Detent edged washer	PC Detent edged washer	PCE SKM-8-8.8 dac		
26	00053080	2	6kt.Schraube	ST	Hexagon screw	PC Vis à 6 pans	PCE M8x16 8.8 A2G	DIN 933	
27	01272710	4	Linsenschraube	ST	Lens head screw	PC Vis de lentille	PCE D 7500 PE M8x16-St-flZnnc-480		
28	00740080	4	Sperrkantscheibe	ST	Washer	PC Rondelle	PCE SKB-8-dacrometisiert		
29	01145750	1	Fußtaster	ST	Foot switch	PC Communtateur de pied	PCE		
30	01372900	1	Platte	ST	plate	PC plaque	PCE		
31	00959220	2	Schraube	ST	Screw	PC Vis	PCE C M5x12-St A2G TORX	DIN 7500	
32	01078160	2	EJOT-PT-Schraube	ST	Screw	PC Vis	PCE KA 50x20 WN-1412-1.4301		
33	01376310	1	Montagehilfe links	ST	assembling aid L.H.	PC aide de montage à gauche	PCE		
34	00730940	4	Sperrkantscheibe	ST	Detent edged washer	PC Detent edged washer	PCE SKM-6-dacrometisiert		
35	01074430	4	Amtec-Schraube	ST	Screw	PC Amtec vis	PCE B52004-6,0x20-10.9 A2E		
36	01376260	1	Montagehilfe rechts	ST	assembling aid R.H.	PC aide de montage à droite	PCE		
37			<b>Fahrpedal</b>		<b>Accelerator pedal</b>	<b>Accélérateur</b>			<b>Seite/Page 14</b>
38	01133380	3	Senkschraube	ST	Countersunk screw	PC Vis à tête fraisée	PCE M5x12-8.8 A2G	DIN 7991	
39	01372090	1	Dichtung	ST	gasket	PC joint	PCE		
40	00102140	1	6kt.Mutter	ST	Hex. Nut	PC Écrou à 6 pans	PCE M6-A2-70	DIN 985	

Index: 97152599

9

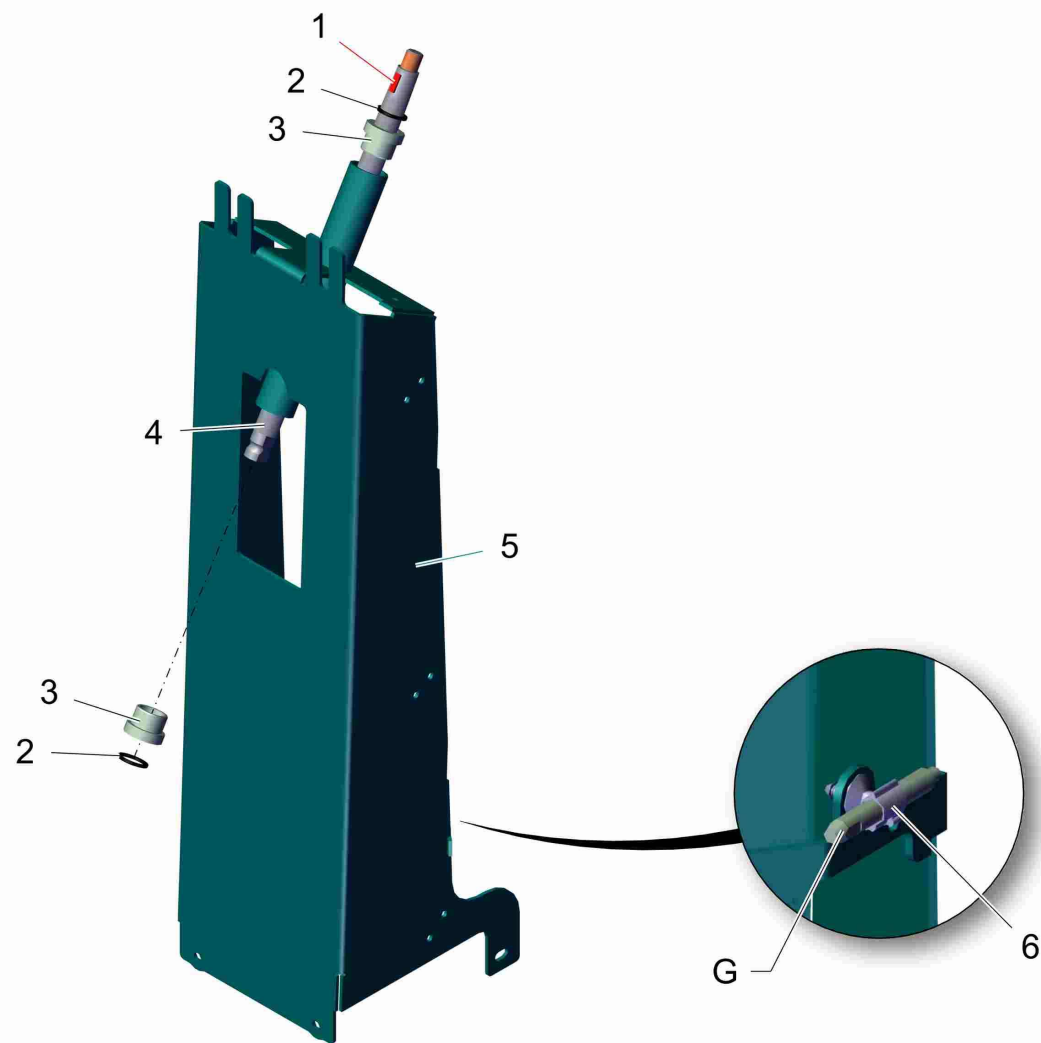


---

**Bedienkonsole / Control console / Colonne de service**

---

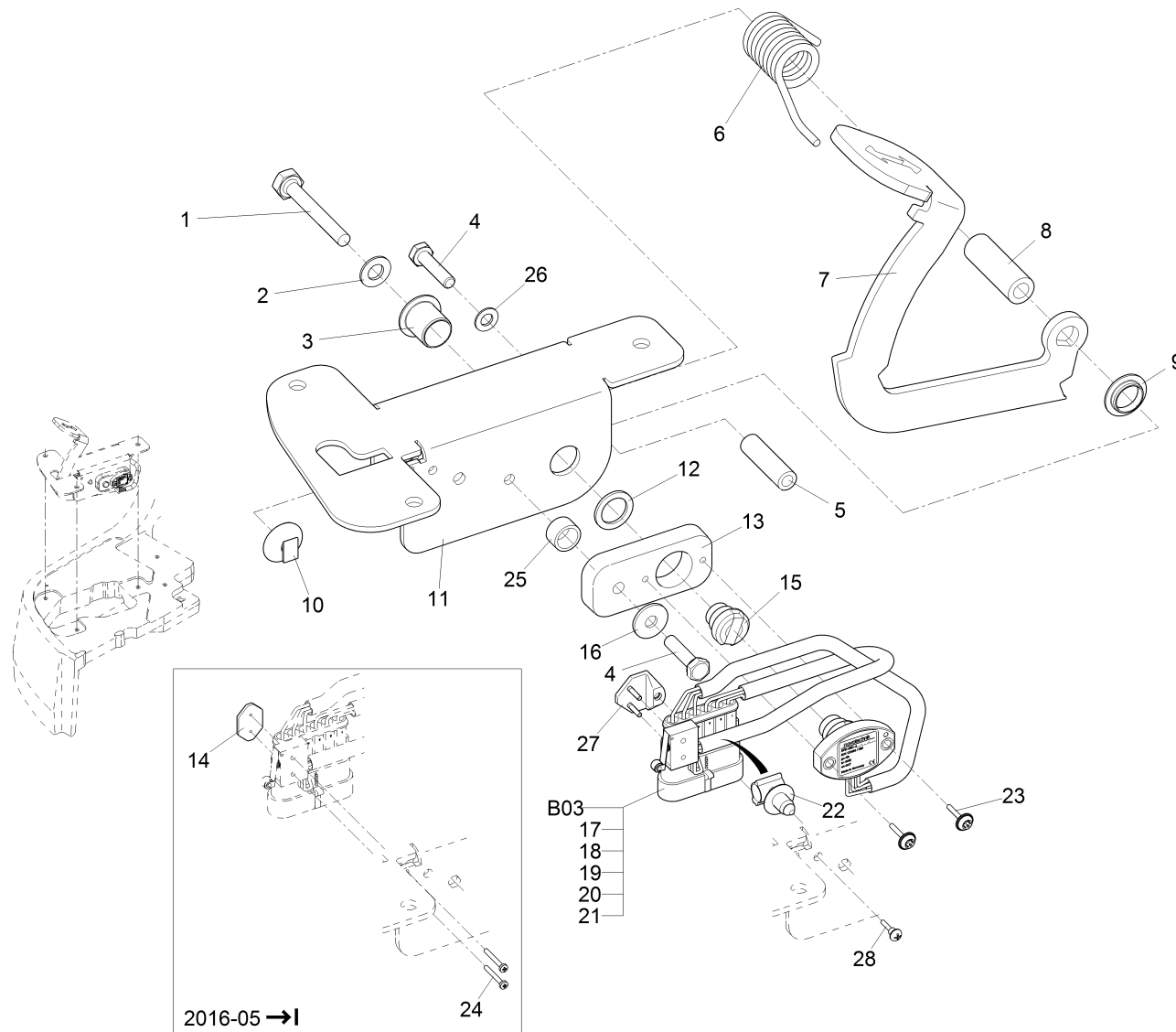
Pos.	Best. Nr. PN Ref.No.	Stc k. Qty. Qté.	Bezeichnung	Einh eit	Description	Unit Designation	Abmessungen Unité Measurement Mesurage	DIN / ISO	Bemerkungen Remarks Remarques
41	01072030	1	Zahnscheibe	ST	Toothed washer	PC Rondelle à crantrée	PCE A 6,4 A3G	DIN 6797	
42	01071890	1	6kt.Schraube	ST	Hex.bolt	PC Vis à 6 pans	PCE M6x16 CrNi-A2	DIN 933	
W29	03020450	1	Kabelbaum W29	ST	wiring harness W29	PC faisceau des câbles W29	PCE		



**Lenksystem / Steering system / Système de direction**

Pos.	Best. Nr. PN Ref.No.	Stc k. Qty. Qté.	Bezeichnung	Einh eit	Description	Unit Designation	Abmessungen Unité Measurement Mesurage	DIN / ISO	Bemerkungen Remarks Remarques
1	00701170	1	Scheibenfeder	ST	Woodruff key	PC Ressort à disque	PCE 5x6,5-St60k	DIN 6888	
2	00554400	2	O-Ring ölbeständig	ST	O-ring oil resistant	PC Joint circulaire huile résistante	PCE 20x3 80 Shore		
3	00523630	2	Buchse	ST	Bushing	PC Douille	PCE		
4	01373910	1	Welle	ST	shaft	PC arbre	PCE		
5	03020220	1	Lenkungshalter	ST	steering holder	PC support de volant	PCE		
6	01493500	1	Halter Wellschlauch	ST	Retainer	PC Support	PCE NW7,5		
G	-		Nicht einzeln lieferbar!		Not supplied alone!	Pas vendus tout seul!			Griff zur Handlüftung der Bremse der Antriebseinheit

Fahrpedal / Accelerator pedal / Accélérateur



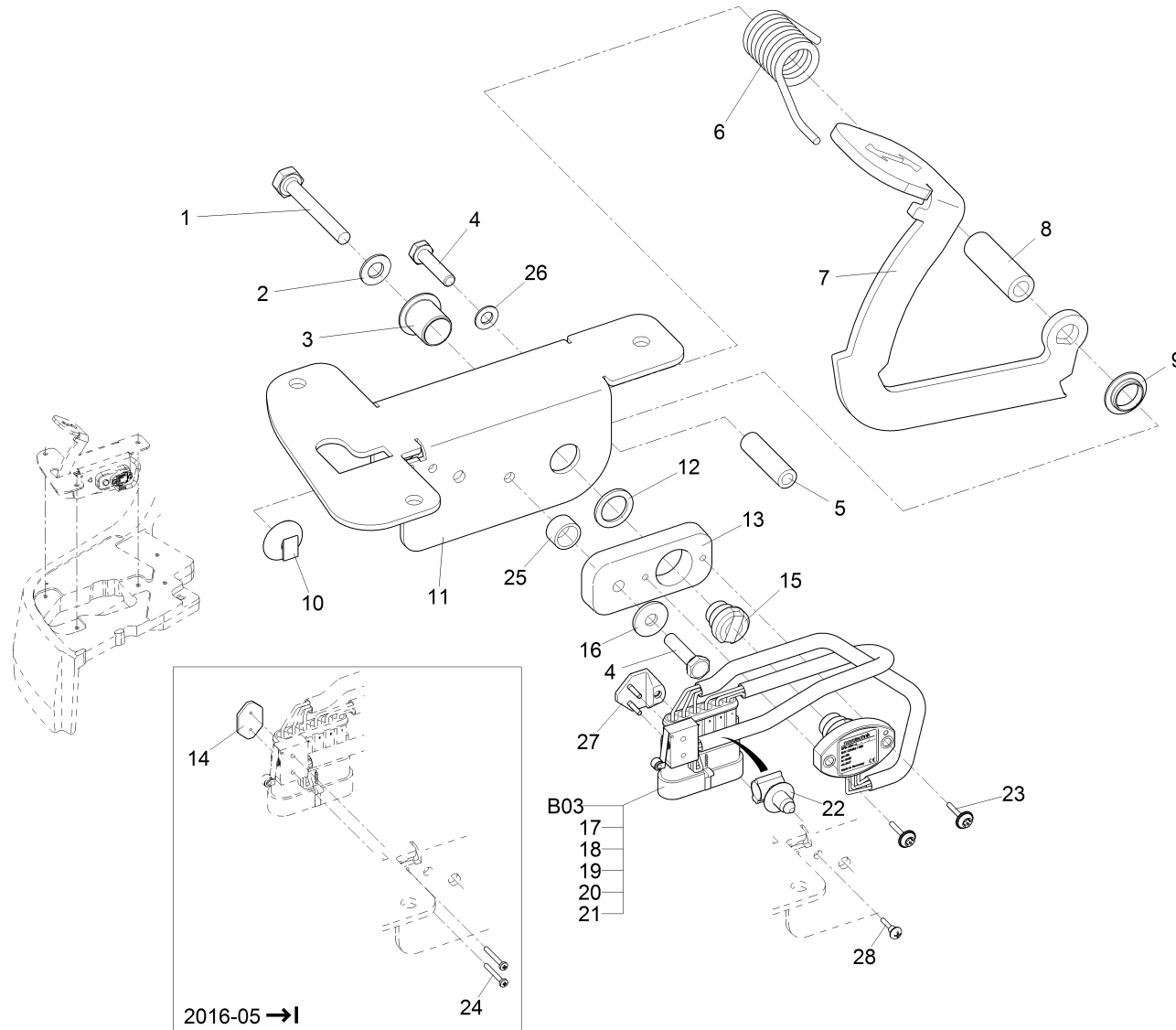
Fahrpedal / Accelerator pedal / Accélérateur

Pos.	Best. Nr. PN Ref.No.	Stc k. Qty. Qté.	Bezeichnung	Einh eit	Description	Unit Designation	Abmessungen Unité Measurement Mesurage	DIN / ISO	Bemerkungen Remarks Remarques
1	00523790	1	6kt.Schraube	ST	Hex.bolt	PC Vis à 6 pans	PCE M8x50-A4	DIN 933	
2	00101550	1	Scheibe	ST	Washer	PC Washer	PCE B8,4-140Hv-A2	DIN 125	
3	00740190	1	Gleitlagerbuchse	ST	Slide bearing bush	PC Douille de palier lisse	PCE GFM-1416-17		
4	00133130	2	Schraube	ST	Screw	PC Vis	PCE D M6x25-St A2G	DIN 7500	
5	01064890	0, 040	Schlauch	M	Hose	M Tuyau	M 6x2x88		
6	01277850	1	Schenkelfeder	ST	Leg spring	PC ressort de torsion	PCE		
7	01372710	1	Fahrpedal	ST	accelerator pedal	PC accélérateur	PCE		
8	01372690	1	Klemmbuchse	ST	clamping bush	PC douille de serrage	PCE		
9	01055150	1	Gleitlagerbuchse	ST	Slide bearing bush	PC Douille de palier lisse	PCE GFM-1416-04		
10	01278080	1	Befestigungsclip	ST	Mounting clip	PC Clip de fixation	PCE		
11	01372700	1	Fahrpedalhalter	ST	pedal retainer	PC support de accélérateur	PCE		
12	01372160	1	Anlaufscheibe	ST	starting disk	PC disque de démarrage	PCE		
13	01372170	1	Geberhalter	ST	retainer	PC support	PCE		
14	01473610	1	Gewindeplatte	ST	Threaded plate	PC Plaque fileté	PCE		bis ca. 05-2016
15	---	1	Ersatzteil auf Anfrage		Spare part on request	Pièce de rechange sur demande			96145941 Magnetaufnahme vollst
16	00854210	1	Scheibe	ST	Washer	PC Washer	PCE 6,4-140HV-A2	DIN 9021	
17	01006190	6	Dichtung	ST	Seal	PC Joint	PCE 1,4-1,7		
18	01141370	0, 420	Isolierschlauch	M	Hose	M	M B6x0,6 sw	DIN 40621	
19	00696680	1	Mikroschalter	ST	Micro switch	PC Microrupteur	PCE		
20	03003250	1	Stiftgehäuse 6-polig	ST	Pin housing	PC Boîtier de goupille	PCE		
21	01006210	6	Stiftkontakt	ST	Pin contact	PC Pin contact	PCE 0,3-0,5		

Index: 97128227

15

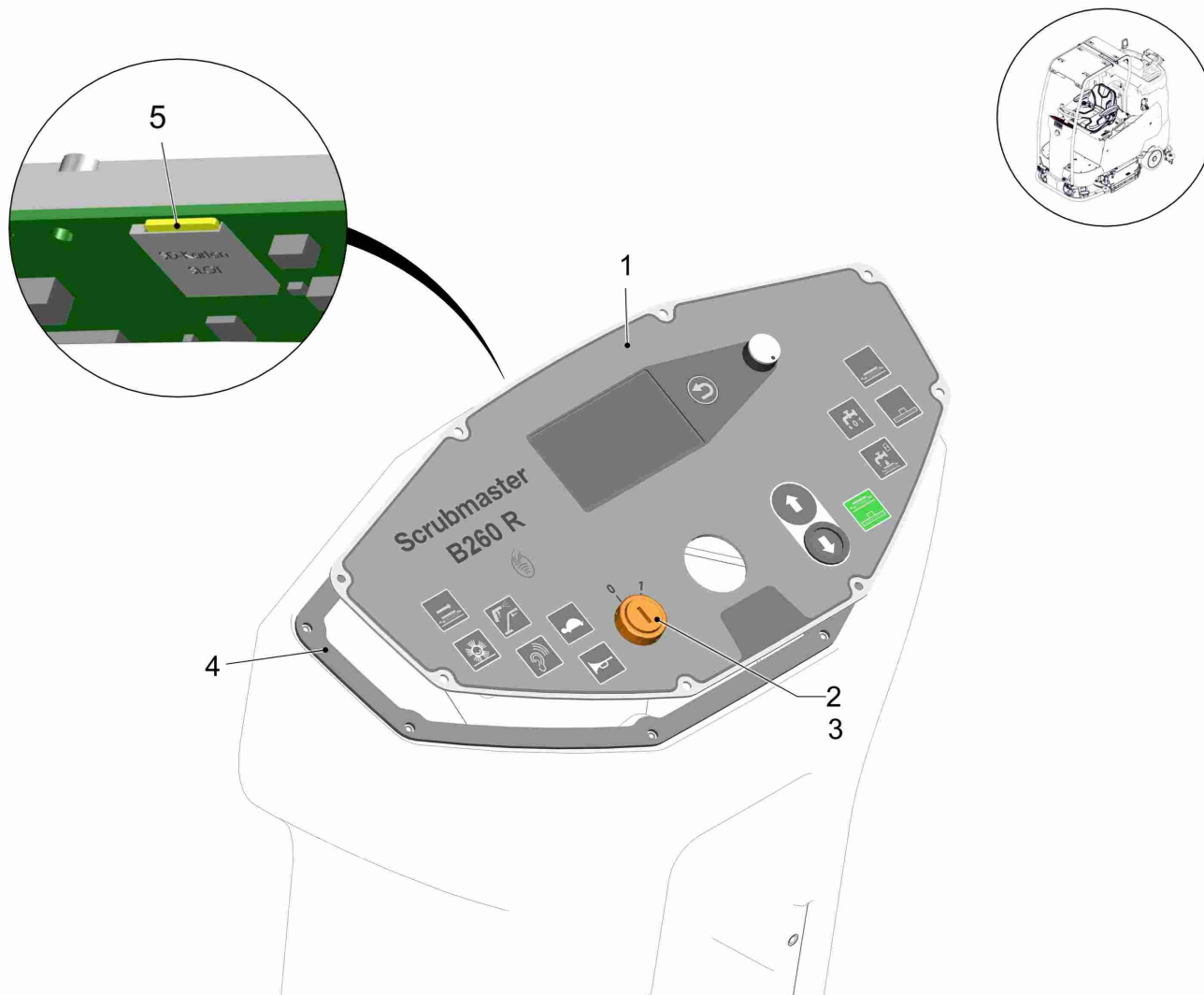
Fahrpedal / Accelerator pedal / Accélérateur





**Fahrpedal / Accelerator pedal / Accélérateur**

Pos.	Best. Nr. PN Ref.No.	Stc k. Qty. Qté.	Bezeichnung	Einh eit	Description	Unit Designation	Abmessungen Unité Measurement Mesurage	DIN / ISO	Bemerkungen Remarks Remarques
22	01493500	1	Halter Wellschlauch	ST	Retainer	PC Support	PCE NW7,5		
23	01078860	2	EJOT-Delta-PT-Schraube	ST	Screw	PC Vis	PCE 4x14 verzinkt	DIN 7500	
24	01141220	2	Linsenschraube	ST	Lens head screw	PC	PCE M2x16-4.8-H A2G	DIN 7985	bis ca. 05-2016
25	00901550	1	Buchse	ST	Bushing	PC Douille	PCE		
26	00053730	1	Scheibe	ST	Washer	PC Washer	PCE A6,4-140HV-St A2G	DIN 125	
27	01372180	1	Schalterhalter	ST	retainer	PC support	PCE		ab ca. 06-2016
28	00902430	1	Ejot-PT-Schraube	ST	Screw	PC Vis	PCE KA 35x12 WN-1412-10.9 A2		ab ca. 06-2016
B03	01277740	1	Winkelsensor, kpl.	ST	Angle sensor	PC Capteur	PCE		inkl. Pos. 17-21!

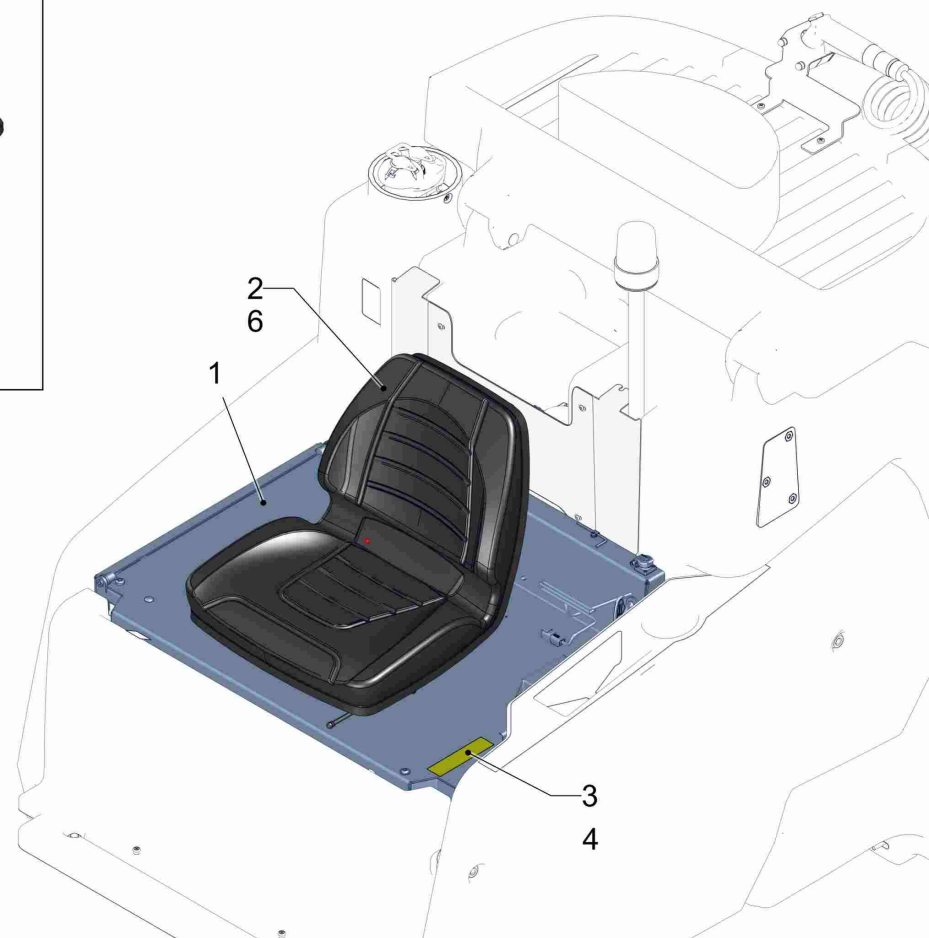
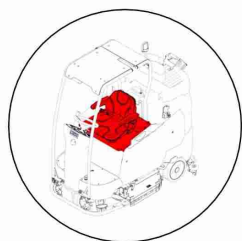


---






**Bedienfeld / Control panel / Platine de commande**


---

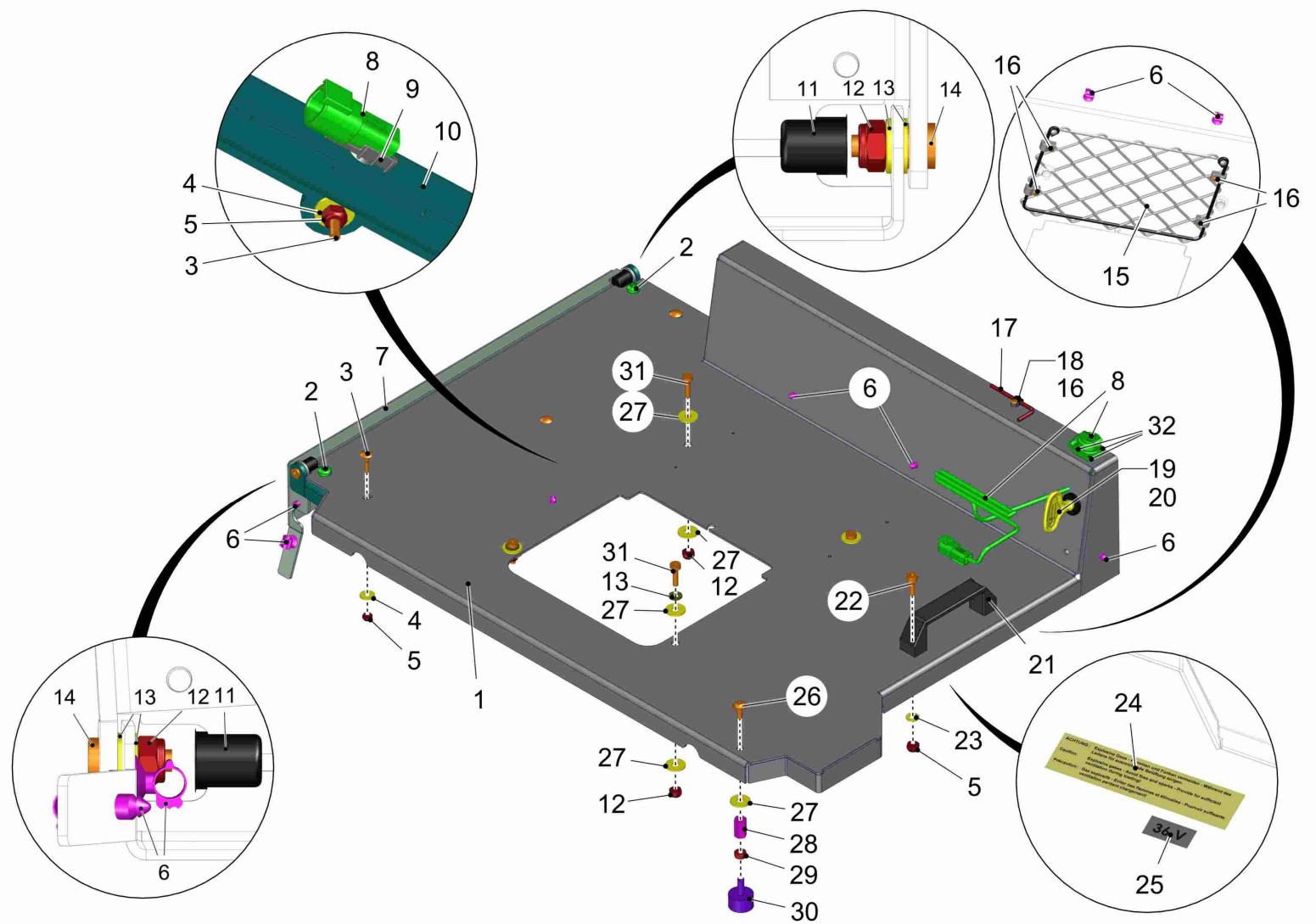
Pos.	Best. Nr. PN Ref.No.	Stc k. Qty. Qté.	Bezeichnung	Einh eit	Description	Unit Designation	Abmessungen Unité Measurement Mesurage	DIN / ISO	Bemerkungen Remarks Remarques
1	01376040	1	Bedienfeld, kpl.	ST	dash board	PC platine de commande	PCE		
2	00021710	1	Schlüsselschalter	ST	Key switch	PC Interrupteur clé	PCE		
3	00745890	1	Satz (2St.) Schlüssel	PAA	Set (2pc.) key	PR Clé (2 pièces)	PAI		
4	01372000	1	Dichtung	ST	gasket	PC joint	PCE		
5	01374870	1	Micro SD-Speicherkarte	ST	smart card	PC carte mémoire Micro SD	PCE		



Sitzgruppe - Sitzvarianten / Seat group - seat variants / Groupe de siège - variantes de siège

Pos.	Best. Nr. PN Ref.No.	Stc k. Qty. Qté.	Bezeichnung	Einh eit	Description	Unit Designation	Abmessungen Unité Measurement Mesurage	DIN / ISO	Bemerkungen Remarks Remarques
1			<b>Sitzblech</b>		<b>Seat plate</b>	<b>Plaque de siège</b>			
2	 01277650	1	Sitz	ST	seat	PC	siège	PCE	
3	 01371840	1	Aufkleber HINWEISE_STEIG UNG 6	ST	decal SIGN_GRADE 6	PC	autocollant pente 6	PCE	6%
4	 01376870	1	Aufkleber Hinweise_Steigung 15	ST	decal GRADE 15	PC	autocollant inclinaison 15	PCE	15%
5	 01370010	1	Fahrsitz Komfort	ST	driver seat	PC	siège de conducteur	PCE	MUL2020
6	 01277700	1	Sitzkontaktschalter	ST	Seat contact switch	PC	Interrupteur de contact de siège	PCE	

Seite/Page 22



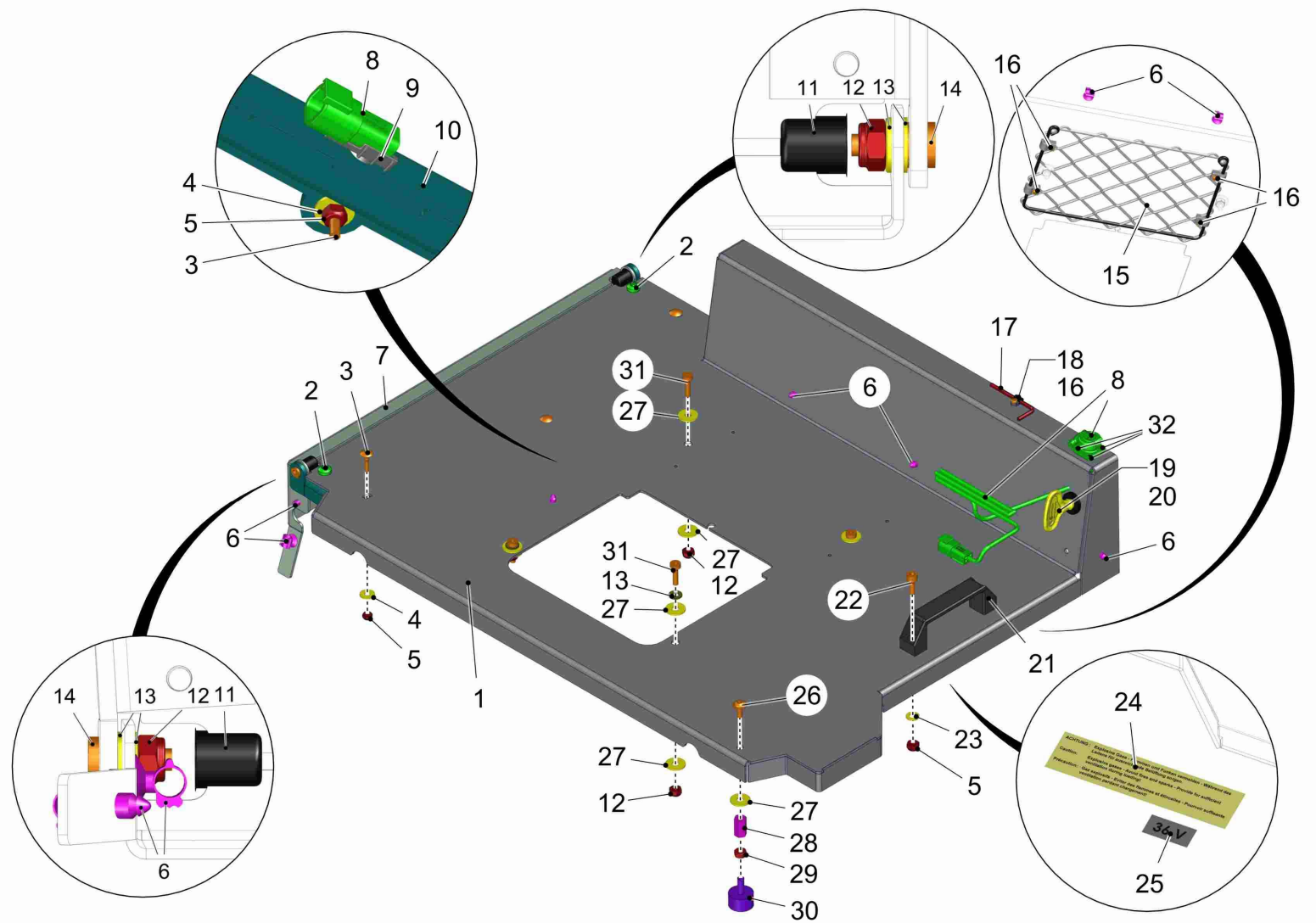
## Sitzblech / Seat plate / Plaque de siège

Pos.	Best. Nr. PN Ref.No.	Stk k. Qty. Qté.	Bezeichnung	Einh eit	Description	Unit Designation	Abmessungen Unité Measurement Mesurage	DIN / ISO	Bemerkungen Remarks Remarques
1	03021350	1	Sitzklappe	ST	seat flap	PC clapet de siège	PCE		
2	01272710	2	Linsenschraube	ST	Lens head screw	PC Vis de lentille	PCE D 7500 PE M8x16-St-flZnnc-480		
3	01221580	3	Flachrundschr.	ST	Round head screw	PC Vis à tête fraisée	PCE M6x25-A2-70	DIN 603	
4	00854210	3	Scheibe	ST	Washer	PC Washer	PCE 6,4-140HV-A2	DIN 9021	
5	00102140	3	6kt.Mutter	ST	Hex. Nut	PC Écrou à 6 pans	PCE M6-A2-70	DIN 985	
6	01493500	10	Halter Wellenschlauch	ST	Retainer	PC Support	PCE NW7,5		
7	01375380	1	Scharnierbasis	ST	hinge basic	PC charnière de base	PCE		
8	01371470	1	USB Ladeanschluss	ST	USB charging connection	PC connexion de chargement USB	PCE		
9	01371260	1	Befestigungsclip DEUTSCH-Stecker	ST	mounting clip DEUTSCH-connector	PC DEUTSCH-connecteur	PCE		
10	01375850	1	Rahmen	ST	frame	PC cadre	PCE		
11	00874930	2	Schutzkappe	ST	Lens cap	PC Capot de protection	PCE SW13-1-G18 SW		
12	00051510	8	6kt.Mutter	ST	Hex. Nut	PC Écrou à 6 pans	PCE M8-8 A2G	DIN 985	
13	00101550	4	Scheibe	ST	Washer	PC Washer	PCE B8,4-140Hv-A2	DIN 125	
14	00154410	2	Zylinderschraube	ST	Cylinder head screw	PC Vis de cylindre	PCE M8x16-8.8 A2G	DIN 912	
15	01172540	1	Gepäcknetz	ST	Luggage rack	PC Filet	PCE		
16	00501420	5	Schraube	ST	Screw	PC Vis	PCE C M4x12St A2G	DIN 7500	
17	---	1	Ersatzteil auf Anfrage		Spare part on request	Pièce de rechange sur demande			92017755 Innensechskantschlüssel
18	00903290	1	Rohrschelle	ST	Tube clamp	PC Collier de tube	PCE RSGU1.5/9-W1		
19	00975170	1	Schlüssel	ST	Key	PC Clé	PCE		
20	00106870	1	Kabelmuffe	ST	Cable sleeve	PC Manchon du câble	PCE 470 0036		

Index: 97149751

23

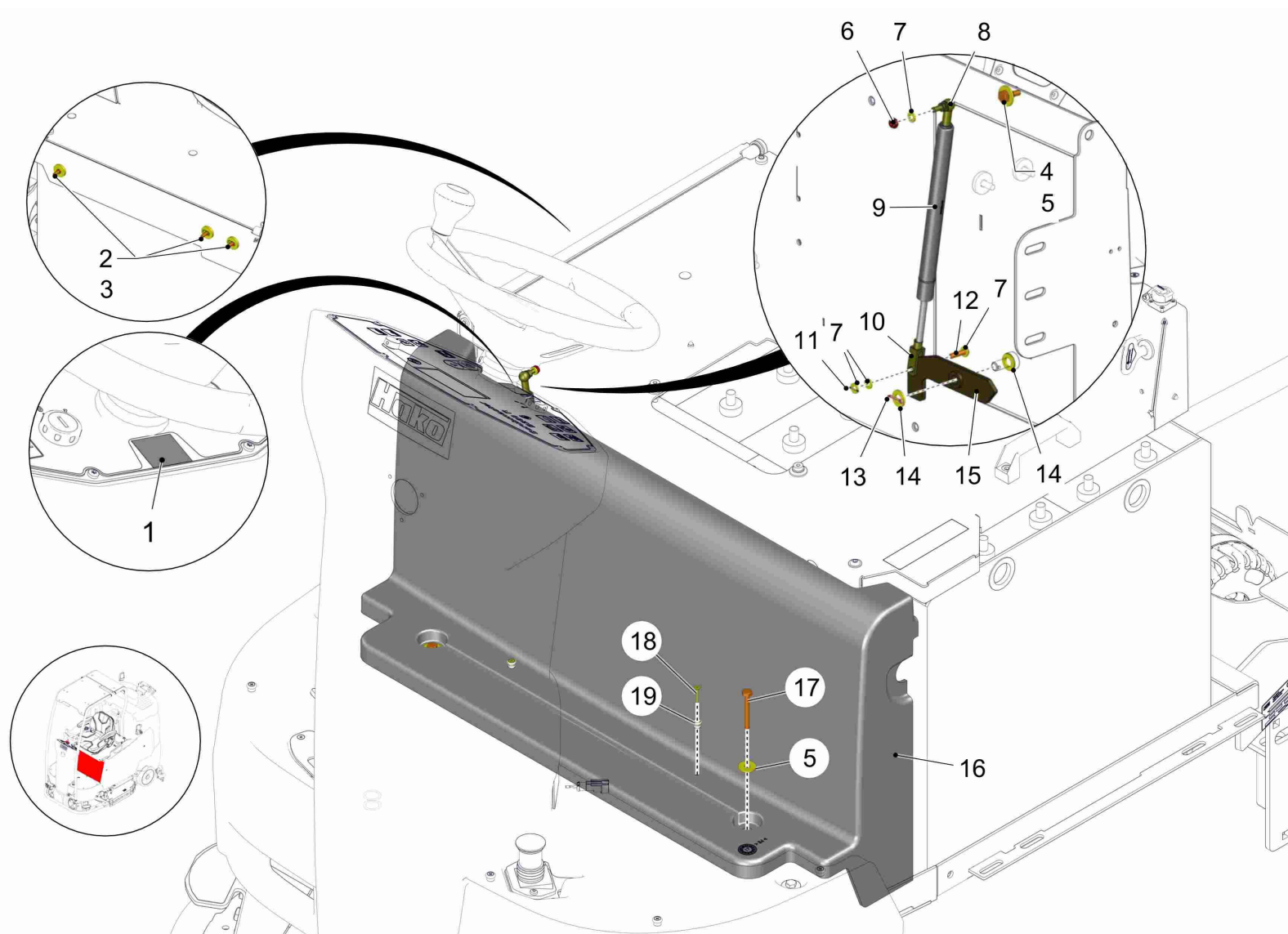
Sitzblech / Seat plate / Plaque de siège





**Sitzblech / Seat plate / Plaque de siège**

Pos.	Best. Nr. PN Ref.No.	Stk. k. Qty. Qté.	Bezeichnung	Einh. eit	Description	Unit Designation	Abmessungen Unité Measurement Mesurage	DIN / ISO	Bemerkungen Remarks Remarques
21	01102910	1	Bügelgriff	ST	Grasp	PC Prise	PCE GN 528-PA-117-SW		
22	00045540	2	Zylinderschraube	ST	Cylinder head screw	PC Vis de cylindre	PCE M8x20-10.9 A2G	DIN 912	
23	00053750	4	Scheibe	ST	Washer	PC Washer	PCE A8,4-140HV-St A2G	DIN 125	
24	01174740	1	Aufkleber explosive Gase	ST	Decal explosive gazes	PC Autocollant gaz explosifs	PCE		
25	01371680	1	Aufkleber 36 V	ST	decal 36 V	PC autocollant 36 V	PCE 8328		
26	01074320	1	Linsenflanschschraube	ST	Lens flange screw	PC Vis à tête bombée	PCE		
27	00042900	9	Scheibe	ST	Washer	PC Washer	PCE 8,4-140HV-St A3G	DIN 9021	
28	00744340	1	6kt.Mutter	ST	Hex. Nut	PC Écrou à 6 pans	PCE		
29	00053350	1	6kt.Mutter	ST	Hex. Nut	PC Écrou à 6 pans	PCE M8-8 A2G	DIN 934	
30	00538440	1	Puffer	ST	Buffer	PC Amortisseur	PCE Phönix 781073		
31	00102790	4	Zylinderschraube	ST	Cylinder head screw	PC Vis de cylindre	PCE M8x25-8.8 A2G	DIN 7984	
32	01110570	4	Schraube	ST	Screw	PC Vis	PCE M3x8-St A2B	DIN 7500-PE	



Arbeitsplatz - Elektronikabdeckung / Operation area - covering for electric equipment / Zone de commande - revêtement pour système électrique




Pos.	Best. Nr. PN Ref.No.	Stk k. Qty. Qté.	Bezeichnung	Einh eit	Description	Unit Designation	Abmessungen Unité Measurement Mesurage	DIN / ISO	Bemerkungen Remarks Remarques
1	03019480	1	Haftetikett	ST	adhesive label	PC étiquette autocollante	PCE		
2	00053090	3	6kt.Schraube	ST	Hexagon screw	PC Vis à 6 pans	PCE M8x20-8.8 A2G	DIN 933	
3	00047990	3	Zahntellerscheibe	ST	Disk wheel	PC Rondelle de plaque dentaire	PCE 9,2 A3G		
4	00704610	2	6kt.Schraube	ST	Hex.bolt	PC Vis à 6 pans	PCE M8x20-8.8 A2G-Tuflok 180		
5	00042900	4	Scheibe	ST	Washer	PC Washer	PCE 8,4-140HV-St A3G	DIN 9021	
6	00051520	1	6kt.Mutter	ST	Hex. Nut	PC Écrou à 6 pans	PCE M6-6 A2G	DIN 985	
7	00053730	4	Scheibe	ST	Washer	PC Washer	PCE A6,4-140HV-St A2G	DIN 125	
8	01166800	1	Winkelgelenk	ST	Hinged joint	PC Joint d' angle	PCE CS10 A2G		
9	01375300	1	Gasdruckfeder	ST	gas-pressurized spring	PC vérin à gaz	PCE		
10	00851570	1	Gabelkopf	ST	Swivel head	PC Chape	PCE G6x24 A2G	DIN 71752	
11	00534540	1	Splint	ST	Cotter pin	PC Goupille fendue	PCE 1,6x10-St A2G	ISO 1234	
12	00705580	1	Bolzen	ST	Bolt	PC Boulon	PCE B6H11x22-St A2G	DIN 1444	
13	00551410	1	Splint	ST	Cotter pin	PC Goupille fendue	PCE 3,2x16-St A3G	ISO 1234	
14	00053760	2	Scheibe	ST	Washer	PC Washer	PCE A10,5-140HV-St A2G	DIN 125	
15	01375800	1	Wippe	ST	rocker	PC bascule	PCE		
16	01376240	1	Elektroabdeckung	ST	covering	PC couvercle	PCE		
17	00053130	2	6kt.Schraube	ST	Hexagon screw	PC Vis à 6 pans	PCE M8x55-8.8 A2G	DIN 933	
18	01073120	2	Amtec-Schraube	ST	Amtec screw	PC Amtec vis	PCE B52005-4,0x25-10.9 weiß verz.		
19	01073130	2	Knopf	ST	Knob	PC Bouton	PCE		

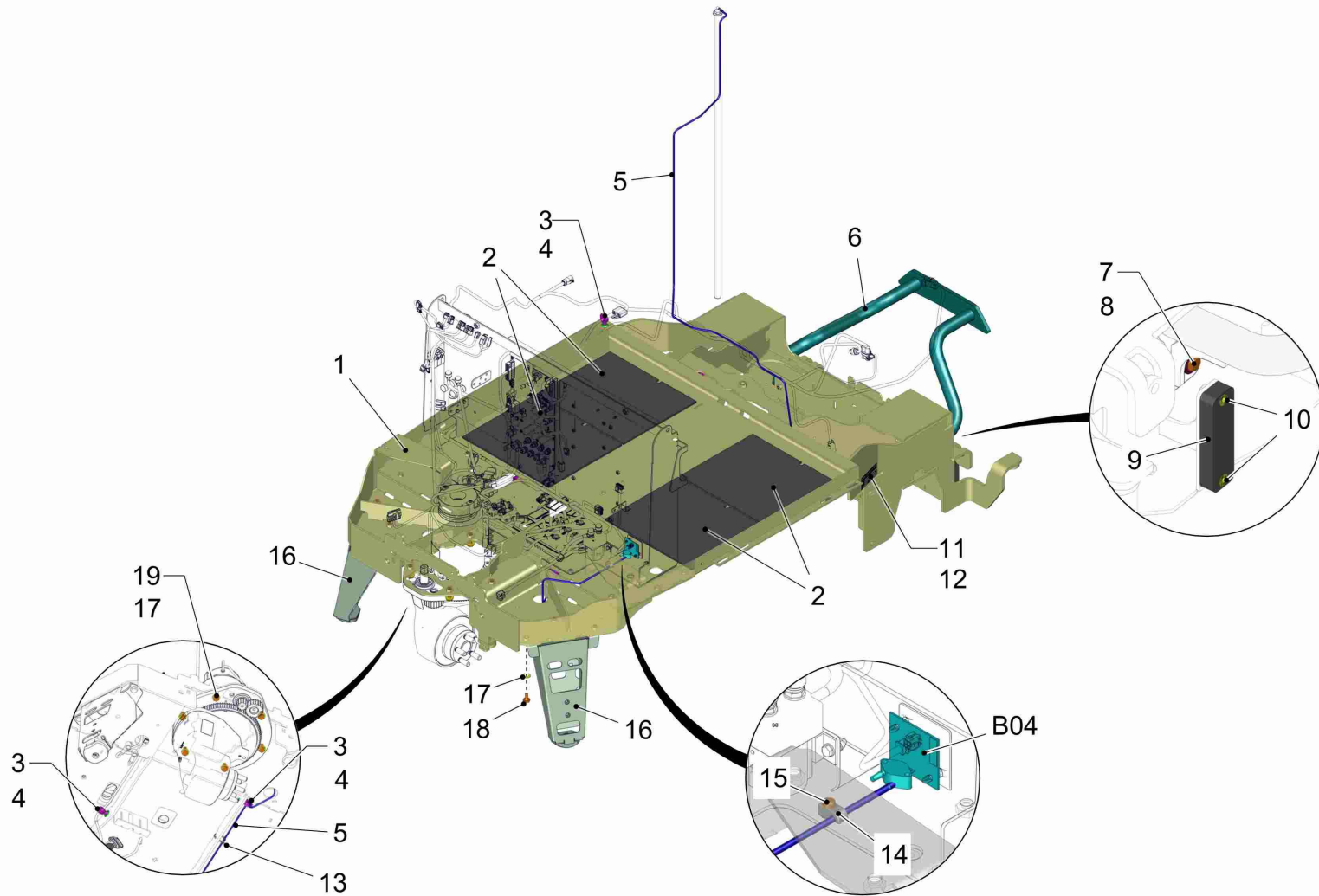
Index: 97156228

27



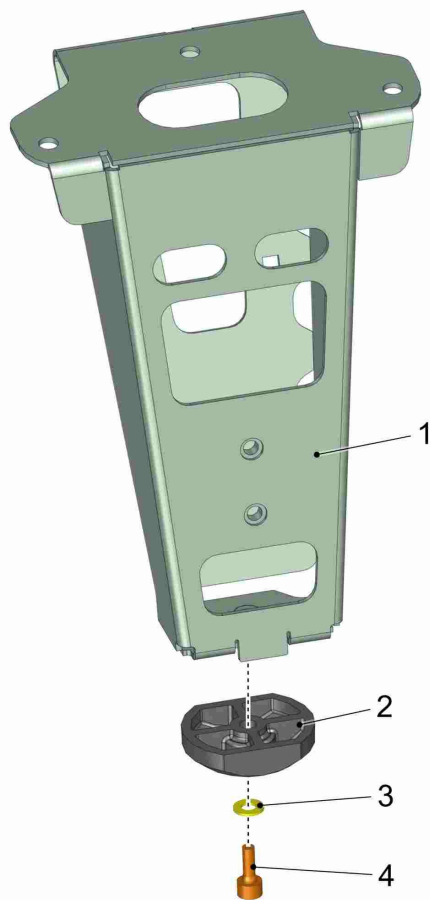
Fahrwerk B260 R / Chassis B260 R / Chassis B260 R

Pos.	Best. Nr. PN Ref.No.	Stc k. Qty. Qté.	Bezeichnung	Einh eit	Description	Unit Designation	Abmessungen Unité Measurement Mesurage	DIN / ISO	Bemerkungen Remarks Remarques
1			<b>Fahrgestell</b>		<b>Chassis</b>	<b>Chassis</b>			<b>Seite/Page 30</b>
2			<b>Hinterachse nicht angetrieben</b>		<b>Rear axle, not driven</b>	<b>Essieu arrière, non intraînée</b>			<b>Seite/Page 34</b>
3			<b>Anfahrerschutz vorne TB1230</b>		<b>Front bumper disk brush head 1230</b>	<b>Protection avant pour tête de brosse assiette 1230</b>			<b>Seite/Page 36</b>
4	 00156320	5	Kugelbundmutter	ST	Spherical collar nut	PC Écrou	PCE A12-8 A3G	DIN 74361	Bitte bei jedem Radwechsel mit wechseln!
5	 01371440	1	Rad	ST	wheel	PC roue	PCE		
6	 01371270	1	Fahrantrieb AC 36V 1,9kW	ST	traction drive AC 36V 1,9kW	PC commande de marche AC 36V 1, 9kW	PCE		



## Fahrgestell / Chassis / Chassis

Pos.	Best. Nr. PN Ref.No.	Stk k. Qty. Qté.	Bezeichnung	Einheit	Description	Unit Designation	Abmessungen Unité Measurement Mesurage	DIN / ISO	Bemerkungen Remarks Remarques
1	03021330	1	Fahrgestell B260 R	ST	chassis B260 R	PC chassis B260 R	PCE		
2	01371760	4	Matte	ST	mat	PC natte	PCE		
3	01370250	4	Kabelbündelhalter, schließbar	ST	retainer	PC support	PCE ø13		
4	01370240	4	Montagefuß für Kabelbündelhalter	ST	mounting feet	PC pied	PCE		
5	01372290	2, 750	Schlauch	M	hose	M tuyau	M 4x1 Norflex PUR 401 MHF		
6	01375720	1	Anfahrerschutz hinten	ST	bumper rear	PC protection arrière	PCE		
7	00053090	2	6kt.Schraube	ST	Hexagon screw	PC Vis à 6 pans	PCE M8x20-8.8 A2G	DIN 933	
8	00740080	2	Sperrkantscheibe	ST	Washer	PC Rondelle	PCE SKB-8-dacrometisiert		
9	01372250	2	Puffer	ST	buffer	PC butoir	PCE		
10	00508990	4	Senkschraube	ST	Countersunk screw	PC Vis à tête fraisée	PCE M6x25-8.8 A2G	DIN 7991	
11	01073780	1	Typenschild	ST	Nameplate	PC Plaque signalétique	PCE		
12	00131600	2	Blindniet	ST	Rivet	PC Rivet	PCE F3x10-AI		
13	00967760	1	Kabelbinder	ST	Cable tie	PC Cravatte de câble	PCE 4,8x360		
14	00100550	1	Schelle	ST	Clamp	PC Agrafe	PCE A6 Nylfix		
15	00959220	1	Schraube	ST	Screw	PC Vis	PCE C M5x12-St A2G TORX	DIN 7500	
16			<b>Stützfuß</b>		<b>Stay base</b>	<b>Support</b>			<b>Seite/Page 32</b>
17	00740290	12	Sperrkantscheibe	ST	Detent edged washer	PC Detent edged washer	PCE SKM-10		
18	00021130	6	6kt.Schraube	ST	Hex.bolt	PC Vis à 6 pans	PCE M10x20-8.8 A3G	DIN 933	
19	00053160	6	6kt.Schraube	ST	Hexagon screw	PC Vis à 6 pans	PCE M10x30-8.8 A3G	DIN 933	
B04	01371480	1	Drucksensor	ST	pressure sensor	PC capteur de pression	PCE		Frischwassersensor





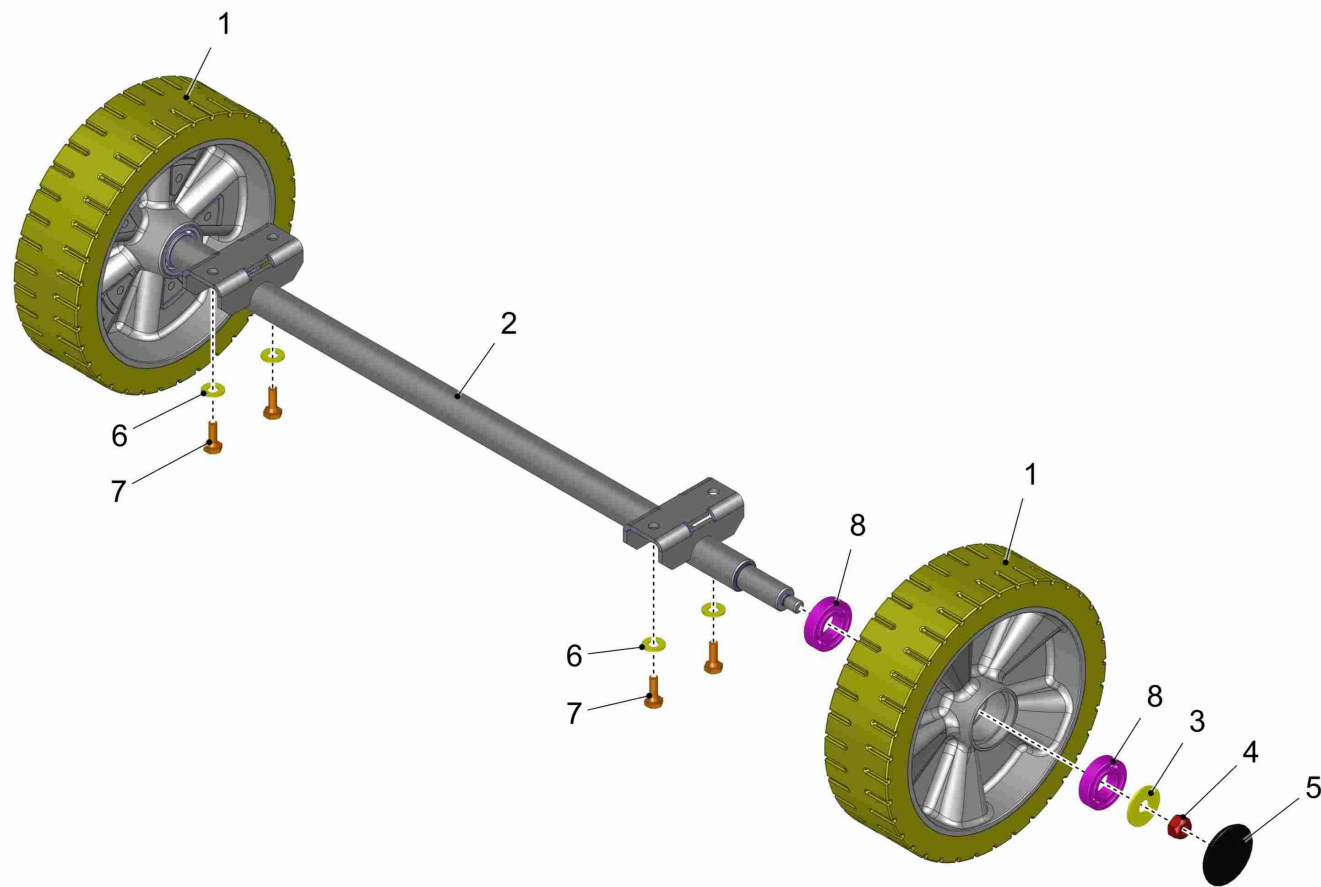
---

**Stützfuß / Stay base / Support**

---

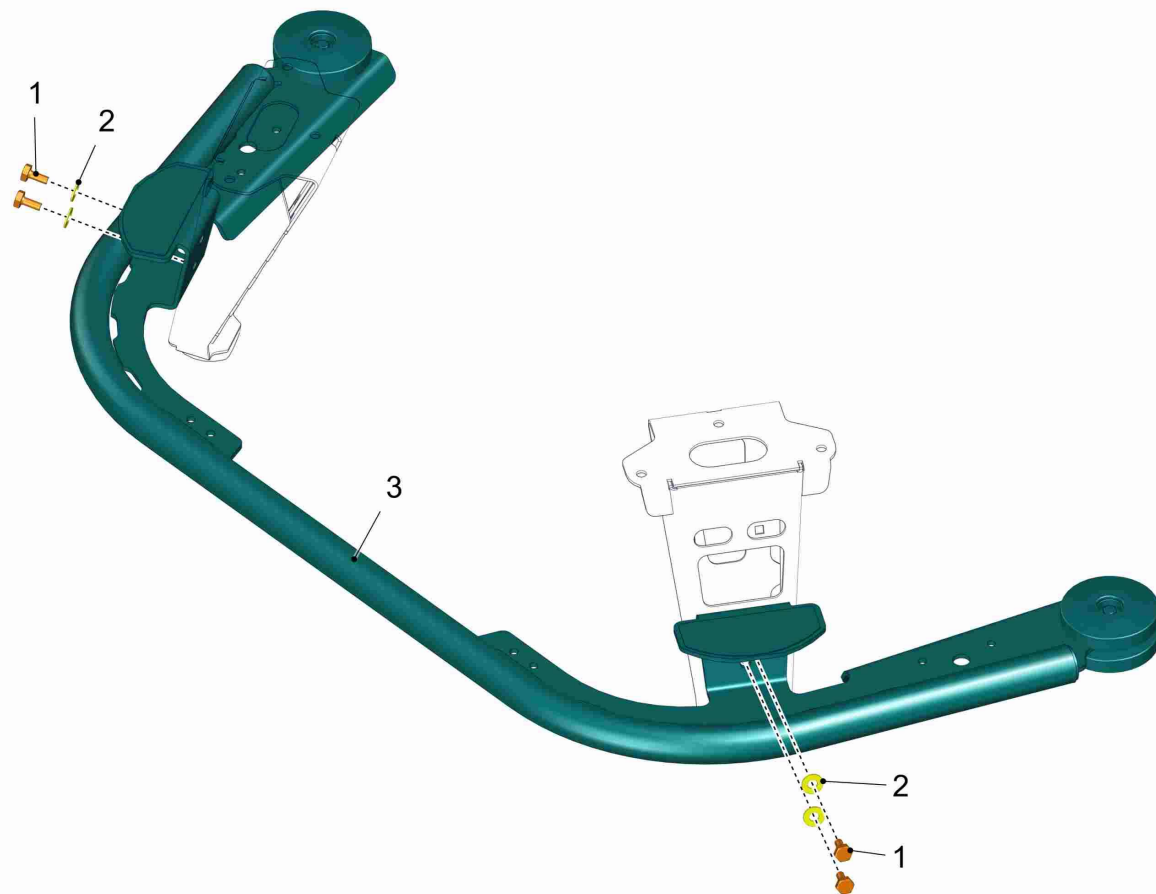
Pos.	Best. Nr. PN Ref.No.	Stc k. Qty. Qté.	Bezeichnung	Einh eit	Description	Unit Designation	Abmessungen Unité Measurement Mesurage	DIN / ISO	Bemerkungen Remarks Remarques
1	01375690	1	Stütze	ST	support	PC support	PCE		
2	01371320	1	Stützpilz	ST	stay	PC cale	PCE		
3	00740310	1	Sperrkantscheibe	ST	Washer	PC Rondelle	PCE SKS-8-dacrometisiert		
4	00045540	1	Zylinderschraube	ST	Cylinder head screw	PC Vis de cylindre	PCE M8x20-10.9 A2G	DIN 912	

Hinterachse nicht angetrieben / Rear axle, not driven / Essieu arrière, non entraînée



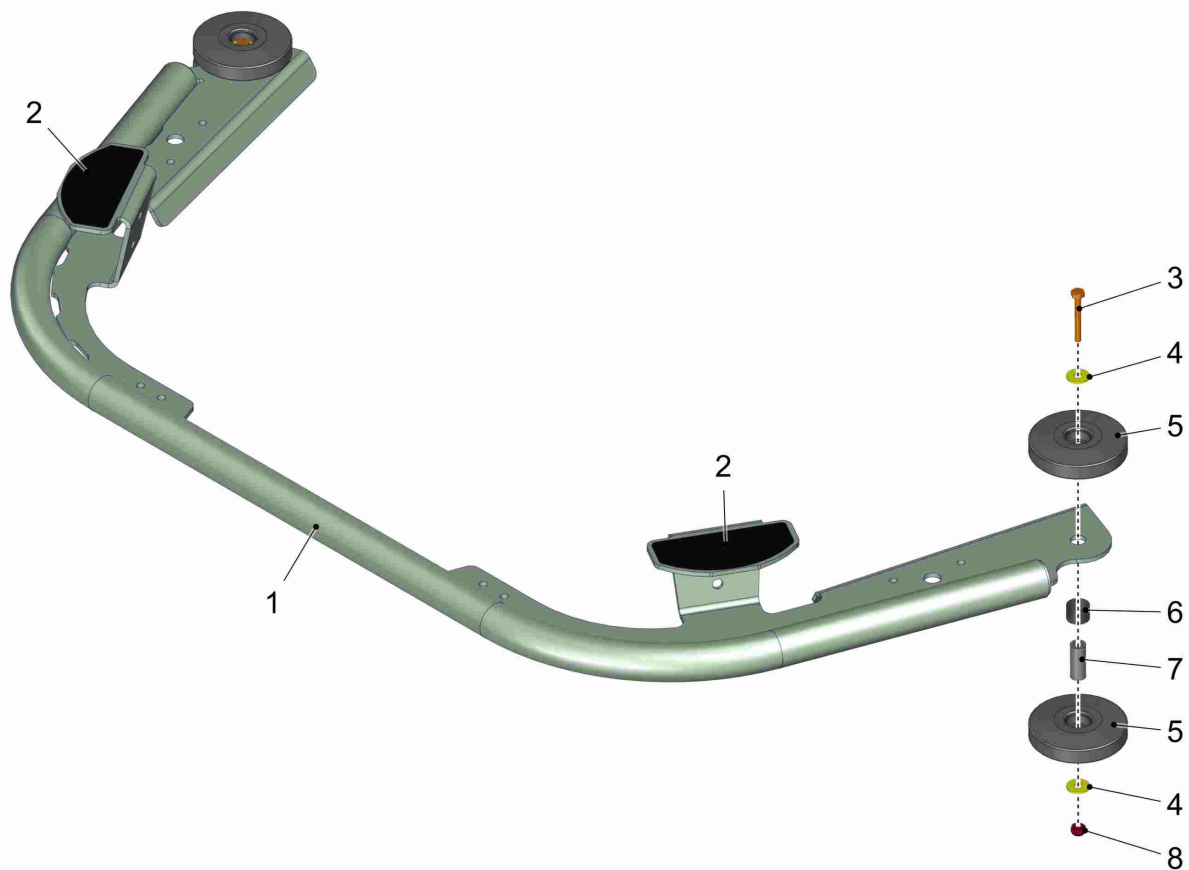
Hinterachse nicht angetrieben / Rear axle, not driven / Essieu arrière, non entraînée

Pos.	Best. Nr. PN Ref.No.	Stc k. Qty. Qté.	Bezeichnung	Einh eit	Description	Unit Designation	Abmessungen Unité Measurement Mesurage	DIN / ISO	Bemerkungen Remarks Remarques
1	01375820	2	Rad mitlaufend	ST	driving wheel	PC roue suiviste	PCE		inkl. Pos.8
2	03021400	1	Achse B260 R	ST	axle	PC axe	PCE		
3	00954200	2	Scheibe	ST	Washer	PC Rondelle	PCE 17-140HV-St A3G	DIN 9021	
4	00135350	2	6kt.Mutter	ST	Hex. Nut	PC Écrou à 6 pans	PCE M16-6 A3G	DIN 985	
5	---	2	Ersatzteil auf Anfrage		Spare part on request	Pièce de rechange sur demande			15590953 Verschlussstopfen
6	00875950	4	Sperrkantscheibe	ST	Washer	PC Rondelle	PCE SKM-12-dacromet.		
7	00053200	4	6kt.Schraube	ST	Hex.bolt	PC Vis à 6 pans	PCE M12x30-8.8 A3G	DIN 933	
8	00150290	2	Rillenkugellager	ST	Deep groove ball bearing	PC Roulement à billes rigides	PCE 6206-2RS	DIN 625	Inhalt von Pos.1



**Anfahrerschutz vorne TB1230 / Front bumper disk brush head 1230 / Protection avant pour tête de brosse assiette 1230**

Pos.	Best. Nr. PN Ref.No.	Stc k. Qty. Qté.	Bezeichnung	Einh eit	Description	Unit Designation	Abmessungen Unité Measurement Mesurage	DIN / ISO	Bemerkungen Remarks Remarques
1	00021130	4	6kt.Schraube	ST	Hex.bolt	PC Vis à 6 pans	PCE M10x20-8.8 A3G	DIN 933	
2	00740290	4	Sperrkantscheibe	ST	Detent edged washer	PC Detent edged washer	PCE SKM-10		
3			<b>Anfahrerschutz 1230</b>		<b>Bumper 1230</b>	<b>Protection 1230</b>			<b>Seite/Page 38</b>



**Anfahrschutz 1230 / Bumper 1230 / Protection 1230**

Pos.	Best. Nr. PN Ref.No.	Stc k. Qty. Qté.	Bezeichnung	Einh eit	Description	Unit Designation	Abmessungen Unité Measurement Mesurage	DIN / ISO	Bemerkungen Remarks Remarques
1	---	1	Ersatzteil auf Anfrage		Spare part on request	Pièce de rechange sur demande			96156930 Anfahrschutz TB1230
2	01372260	2	Aufkleber Trittstufe	ST	decal	PC autocollant	PCE		
3	00053130	2	6kt.Schraube	ST	Hexagon screw	PC Vis à 6 pans	PCE M8x55-8.8 A2G	DIN 933	
4	00042900	4	Scheibe	ST	Washer	PC Washer	PCE 8,4-140HV-St A3G	DIN 9021	
5	01171790	4	Abweisrolle	ST	Deflector roller	PC Bobine de rejet	PCE		
6	01228800	0, 016	Silikonschlauch transparent	M	Hose	M Tuyau	M 18x3		
7	00975110	2	Buchse	ST	Bushing	PC Douille	PCE		
8	00051510	2	6kt.Mutter	ST	Hex. Nut	PC Écrou à 6 pans	PCE M8-8 A2G	DIN 985	

---

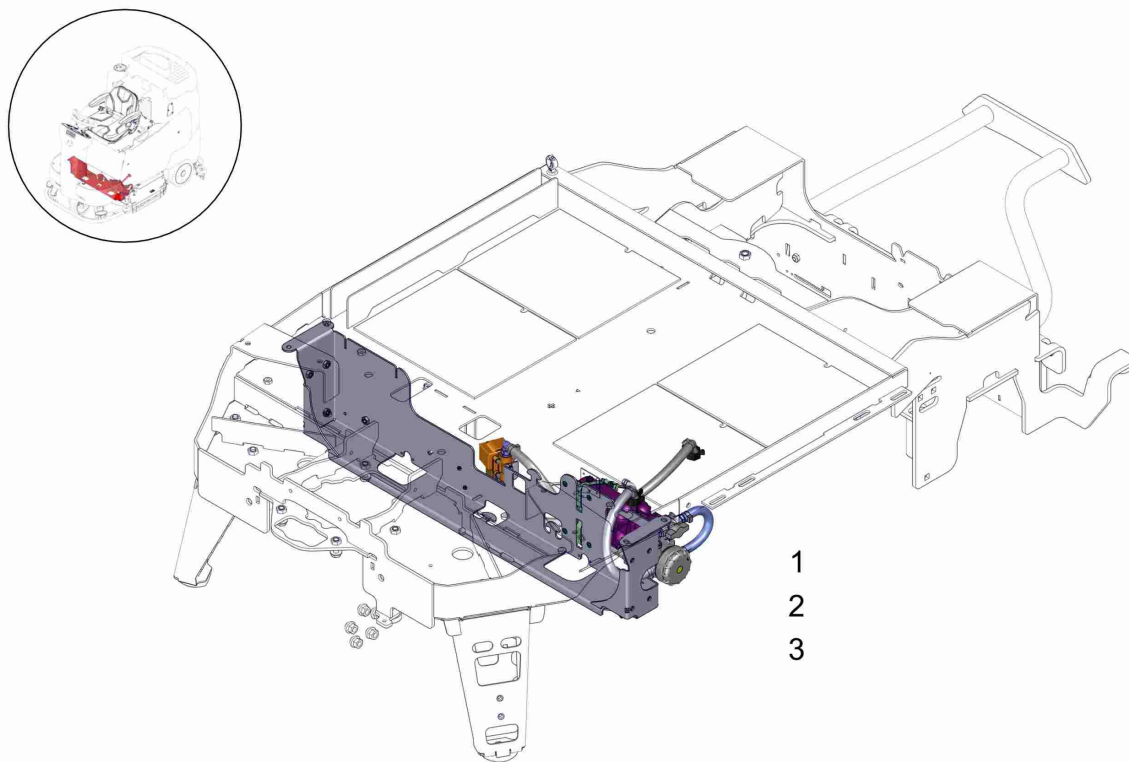
**Wassersystem B260 R ()**

---

<b>Baugruppe Mounting group Groupe d'montage</b>	<b>Benennung</b>	<b>Description</b>	<b>Designation</b>	<b>Seite Page</b>
97143879 7182-12	Wasserblech	Water plate	Plaque d'eau	41
97155287	Tankanschluss Wassersystem	Tank connection water system	Connexion de système d'eau au reservoir	54





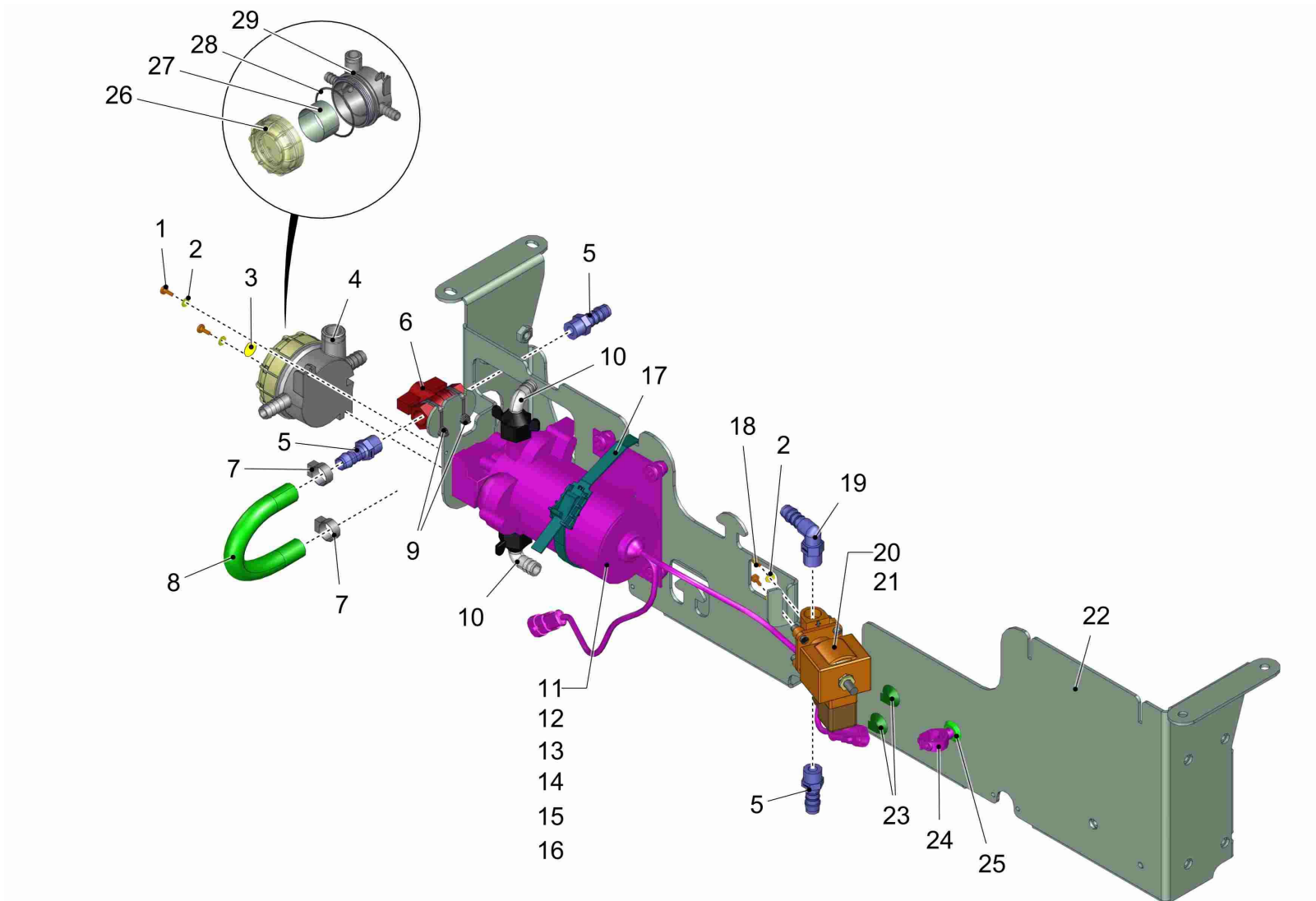


---

**Wasserblech / Water plate / Plaque d'eau**

---

Pos.	Best. Nr. PN Ref.No.	Stc k. Qty. Qté.	Bezeichnung	Einh eit	Description	Unit Designation	Abmessungen Unité Measurement Mesurage	DIN / ISO	Bemerkungen Remarks Remarques
1			<b>Wasserblech - Basis</b>		<b>Water plate - base</b>		<b>Plaque d'eau - de base</b>	<b>Seite/Page</b>	<b>44</b>
2			<b>ohne Option Onboard Dosierung und Sprühtools</b>		<b>Without option onboard solution dosage and spraying tools</b>		<b>Sans option syst. de dosage et outils de pulvérisation</b>	<b>Seite/Page</b>	<b>49</b>
3			<b>bei Tellerbürstenkopf - 3 Bürsten</b>		<b>with disk brush head- 3 brushes</b>		<b>avec tête de brosse assiette - 3 brosses</b>	<b>Seite/Page</b>	<b>52</b>

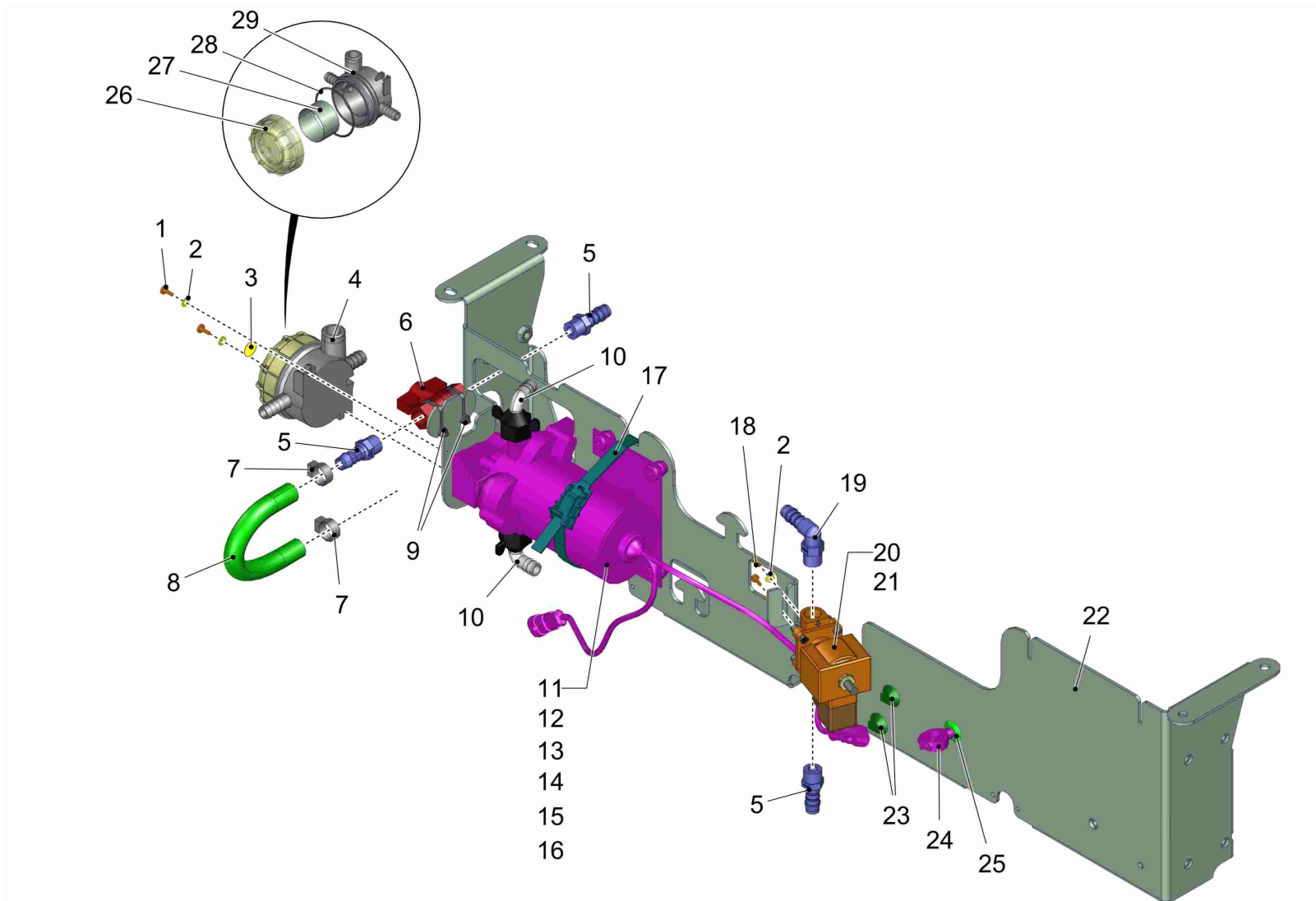


Wasserblech - Basis / Water plate - base / Plaque d'eau - de base

Pos.	Best. Nr. PN Ref.No.	Stc k. Qty. Qté.	Bezeichnung	Einh eit	Description	Unit Designation	Abmessungen Unité Measurement Mesurage	DIN / ISO	Bemerkungen Remarks Remarques
1	01112160	2	Schraube	ST	Screw	PC Vis	PCE PE M4x10-St A2B	DIN 7500	
2	00053710	4	Scheibe	ST	Washer	PC Rondelle	PCE B4,3-140HV-St A2G	DIN 125	
3	01179160	1	Aufkleber gelber Punkt	ST	Decal yellow point	PC Autocollant Point jaune	PCE		
4	01077170	1	Wasserfilter	ST	Water filter	PC Filtre d' eau	PCE		inkl. Pos.26-29
5	00976140	3	Einschraubstutzen	ST	Screwed plug	PC Embout rectiligne	PCE GES 12 R3/8		
6	00952760	1	Kugelhahn	ST	Ball tap	PC Robinet à boule	PCE		
7	01376430	2	Schlauchschelle	ST	hose clamp	PC agrafe de tuyau	PCE COBRA 18-8 W4		
8	00112010	0, 180	Schlauch	ST	Hose	PC Tuyau	PCE 12x3 PVC-weich mit Stahl		
9	00967760	2	Kabelbinder	ST	Cable tie	PC Cravatte de câble	PCE 4,8x360		
10	00154140	2	Winkelverschraubung	ST	Screwed angle fitting	PC Boulonnage d'angle	PCE		
11	00543750	1	Pumpe	ST	Pump	PC Pompe	PCE 24V DC		
12	01135470	1	Stiftgehäuse 2-polig Superseal	ST	pin housing	PC	PCE		
13	01063790	2	Stiftkontakt	ST	Pin contact	PC Goupille de contact	PCE 1,0-1,5		
14	00903580	2	Dichtung	ST	Gasket	PC Joint	PCE 1,8-2,4		
15	00903190	1	Flachstecker	ST	Flat connector	PC Languette	PCE 6,3/1,5-2,5		
16	94-232-01	1	<b>Ventilplatte; Doppelklick auf Pos.Nr.für Varianten!</b>	ST	<b>Valve plate; Take double click on pos.no.for options!</b>	PC	<b>Plaque de soupape; Click doublement sur le pos.no. pour variantes!</b>	PCE	<b>Seite/Page 48</b>
17	01073340	1	Kabelbinder	ST	Cable tie	PC Cravatte de câble	PCE		
18	00058580	2	6kt.Schraube	ST	Hex.bolt	PC Vis à 6 pans	PCE M4x10-8.8 A2G	DIN 933	
19	00020020	1	Winkelstutzen	ST	Angle socket	PC Raccord en équerre	PCE "WES12R3/8""		
20	01071000	1	Magnetventil	ST	Electrovalve	PC Electro vanne	PCE DL6 24V DC		

Index: 97143861

45




**Wasserblech - Basis / Water plate - base / Plaque d'eau - de base**

Pos.	Best. Nr. PN Ref.No.	Stk. k. Qty. Qté.	Bezeichnung	Einh. eit	Description	Unit Designation	Abmessungen Unité Measurement Mesurage	DIN / ISO	Bemerkungen Remarks Remarques
21	01371990	1	Ventilstecker mit Leitungen	ST	valve connector	PC valve connector	PCE		
22	01375790	1	Wasserblech	ST	sheet metal	PC tôle	PCE		
23	01278080	2	Befestigungsclip	ST	Mounting clip	PC Clip de fixation	PCE		
24	01370250	1	Kabelbündelhalter, schließbar	ST	retainer	PC support	PCE ø13		
25	01370240	1	Montagefuß für Kabelbündelhalter	ST	mounting feet	PC pied	PCE		
26	01177090	1	Filterdeckel	ST	Filter cover	PC Couvercle de filtre	PCE		
27	01178210	1	Sieb	ST	Strainer	PC Tamis	PCE		
28	01178130	1	O-Ring	ST	O-ring	PC Joint circulaire	PCE 62x2,5-N-NBR70	DIN 3771	
29	-		Nicht einzeln lieferbar!		Not supplied alone!	Pas vendus tout soul!			Bitte Wasserfilter kpl. bestellen (Pos.4)

---

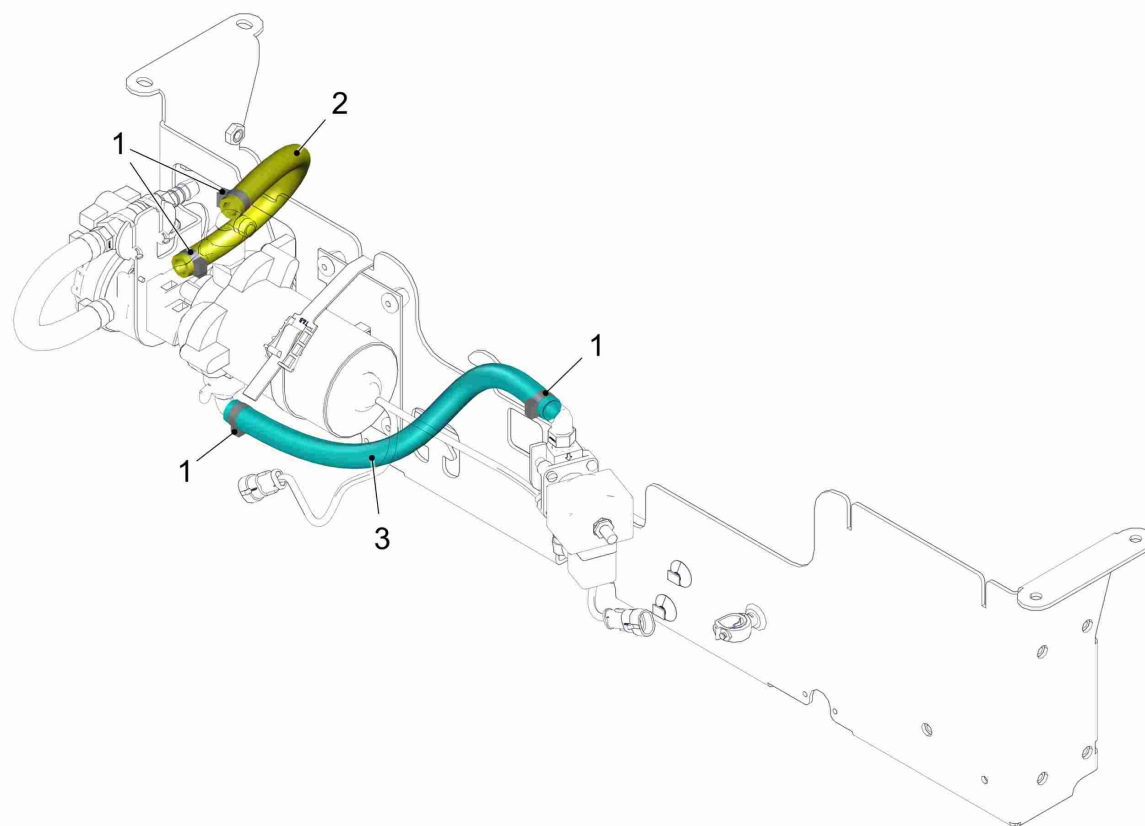
**Ventilplatte;****Doppelklick auf Pos.Nr.für Varianten! / Valve plate;\nTake double click on pos.no.for options! / Plaque de soupape;****Click doublement sur le pos.no. pour variantes!**

---




Pos.	Best. Nr. PN Ref.No.	Stc k. Qty. Qté.	Bezeichnung	Einh eit	Description	Unit Designation	Abmessungen Unité Measurement Mesurage	DIN / ISO	Bemerkungen Remarks Remarques
1	 01059890		Ventilplatte ölbeständig	ST	Valve plate, oil resistant	PC	Plaque de soupape, résistant à l'huile	PCE	



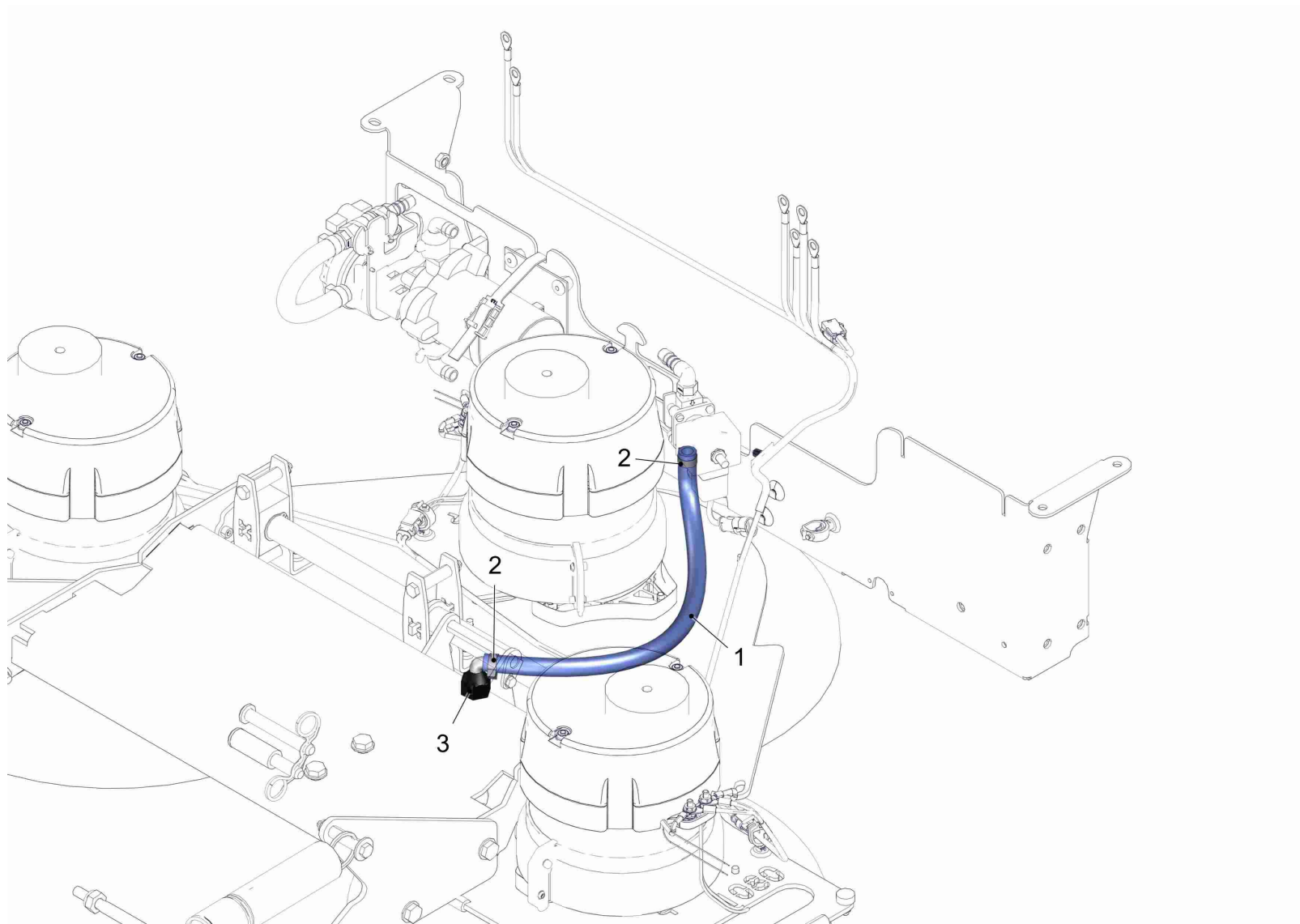







ohne Option Onboard Dosierung und Sprühtools / Without option onboard solution dosage and spraying tools / Sans option syst. de dosage et outils de pulvérisation

Pos.	Best. Nr. PN Ref.No.	Stc k. Qty. Qté.	Bezeichnung	Einh eit	Description	Unit Designation	Abmessungen Unité Measurement Mesurage	DIN / ISO	Bemerkungen Remarks Remarques
1	 01376430	4	Schlauchschelle	ST	hose clamp	PC agrafe de tuyau	PCE COBRA 18-8 W4		
2	 00112010	0,32	Schlauch	ST	Hose	PC Tuyau	PCE 12x3 PVC-weich mit Stahl		
3	 00112010	0,35	Schlauch	ST	Hose	PC Tuyau	PCE 12x3 PVC-weich mit Stahl		

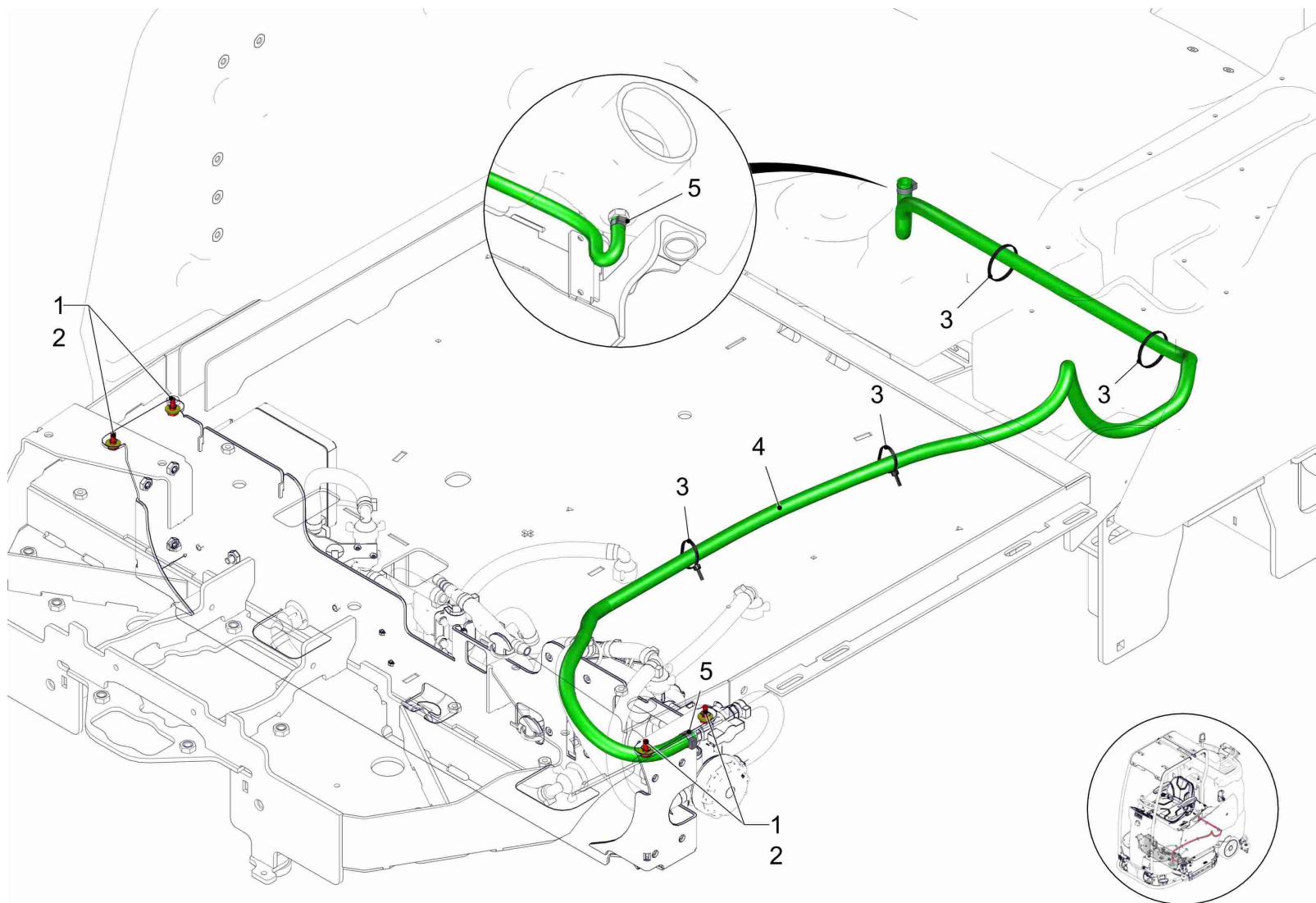
bei Tellerbürstenkopf - 3 Bürsten / with disk brush head- 3 brushes / avec tête de brosse assiette - 3 brosses



bei Tellerbürstenkopf - 3 Bürsten / with disk brush head- 3 brushes / avec tête de brosse assiette - 3 brosses

Pos.	Best. Nr. PN Ref.No.	Stk. k. Qty. Qté.	Bezeichnung	Einh. eit	Description	Unit Designation	Abmessungen Unité Measurement Mesurage	DIN / ISO	Bemerkungen Remarks Remarques
1	 00112010	0, 530	Schlauch	ST	Hose	PC Tuyau	PCE 12x3 PVC-weich mit Stahl		
2	 01376430	2	Schlauschelle	ST	hose clamp	PC agrafe de tuyau	PCE COBRA 18-8 W4		
3	 00154140	1	Winkelverschraubung	ST	Screwed angle fitting	PC Boulonnage d'angle	PCE		

Tankanschluss Wassersystem / Tank connection water system / Connexion de système d'eau au reservoir



**Tankanschluss Wassersystem / Tank connection water system / Connexion de système d'eau au reservoir**

Pos.	Best. Nr. PN Ref.No.	Stc k. Qty. Qté.	Bezeichnung	Einh eit	Description	Unit Designation	Abmessungen Unité Measurement Mesurage	DIN / ISO	Bemerkungen Remarks Remarques
1	00053080	4	6kt.Schraube	ST	Hexagon screw	PC Vis à 6 pans	PCE M8x16 8.8 A2G	DIN 933	
2	00740090	4	Sperrkantscheibe	ST	Detent edged washer	PC Detent edged washer	PCE SKM-8-8.8 dac		
3	00967760	4	Kabelbinder	ST	Cable tie	PC Cravatte de câble	PCE 4,8x360		
4	00112010	2, 250	Schlauch	ST	Hose	PC Tuyau	PCE 12x3 PVC-weich mit Stahl		
5	01376430	2	Schlauchschelle	ST	hose clamp	PC agrafe de tuyau	PCE COBRA 18-8 W4		

---

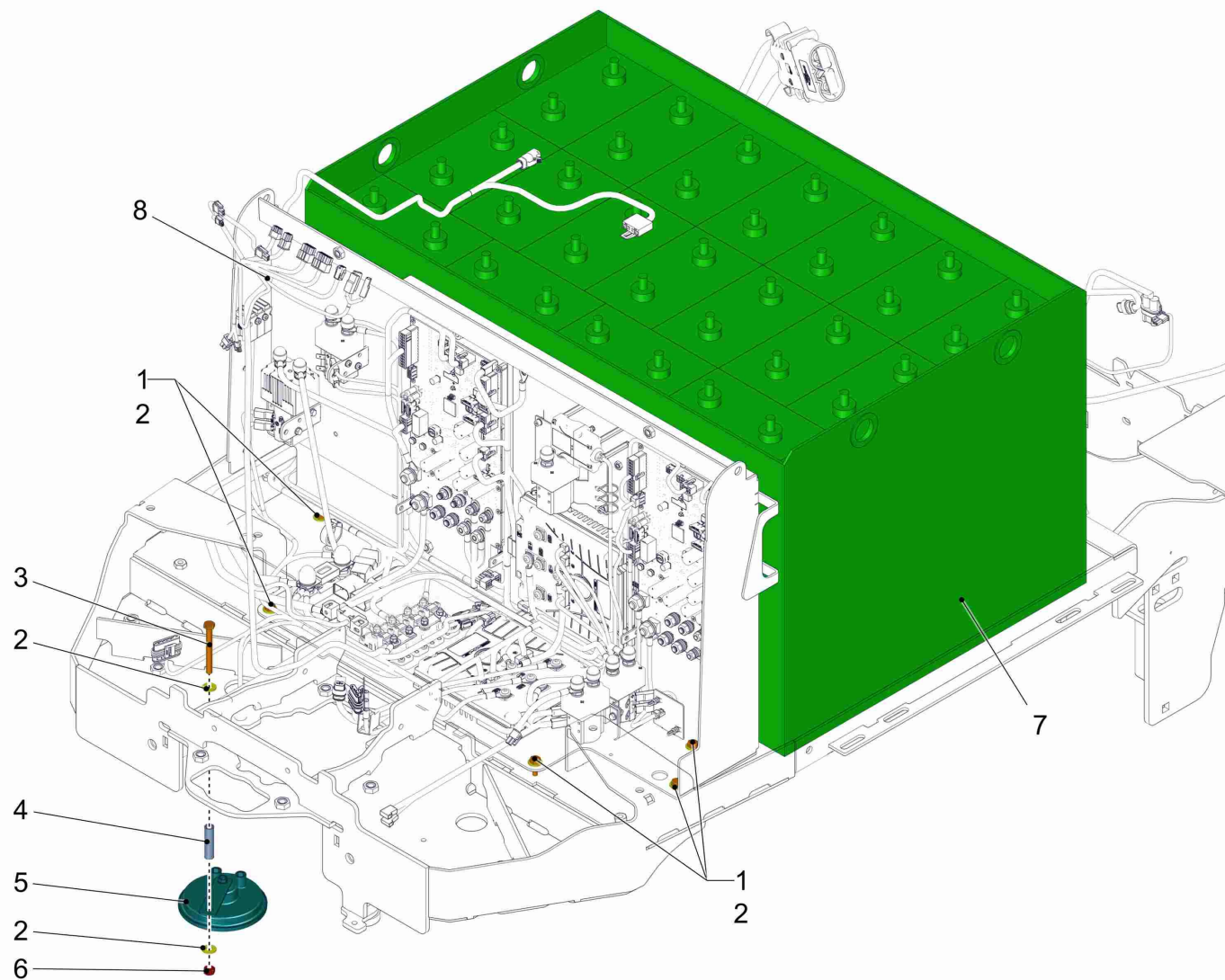
**Elektrik B260 R / Elektric system B260 R / Système électrique B260 R**

---

<b>Baugruppe Mounting group Groupe d'montage</b>	<b>Benennung</b>	<b>Description</b>	<b>Designation</b>	<b>Seite Page</b>
97156194 7182-12	Elektrische Ausrüstung	Electric equipment	Equipment électrique	57







Elektrische Ausrüstung / Electric equipment / Equipment électrique

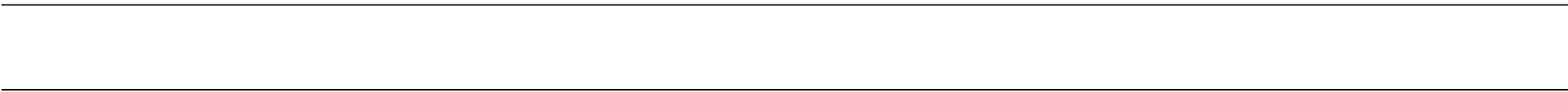
Pos.	Best. Nr. PN Ref.No.	Stc k. Qty. Qté.	Bezeichnung	Einh eit	Description	Unit Designation	Abmessungen Unité Measurement Mesurage	DIN / ISO	Bemerkungen Remarks Remarques
1	00053090	5	6kt.Schraube	ST	Hexagon screw	PC Vis à 6 pans	PCE M8x20-8.8 A2G	DIN 933	
2	00740090	7	Sperrkantscheibe	ST	Detent edged washer	PC Detent edged washer	PCE SKM-8-8.8 dac		
3	01073400	1	6kt.Schraube	ST	Hex.bolt	PC Vis à 6 pans	PCE M8x70-8.8	DIN 931	
4	01373300	1	Distanzstück	ST	distance piece	PC pièce de distance	PCE		
5	00050810	1	Signalhorn	ST	Signal horn	PC Avertisseur	PCE 40V Hella		
6	00053350	1	6kt.Mutter	ST	Hex. Nut	PC Écrou à 6 pans	PCE M8-8 A2G	DIN 934	
7	---	1	Ersatzteil auf Anfrage		Spare part on request	Pièce de rechange sur demande			99749310 Batterie Trog 36V/480Ah PzS
8			<b>Elektro-Blech konfigurierbar</b>		<b>Electric plate, configurable</b>	<b>Plaque électrique, configurable</b>			<b>Seite/Page 60</b>

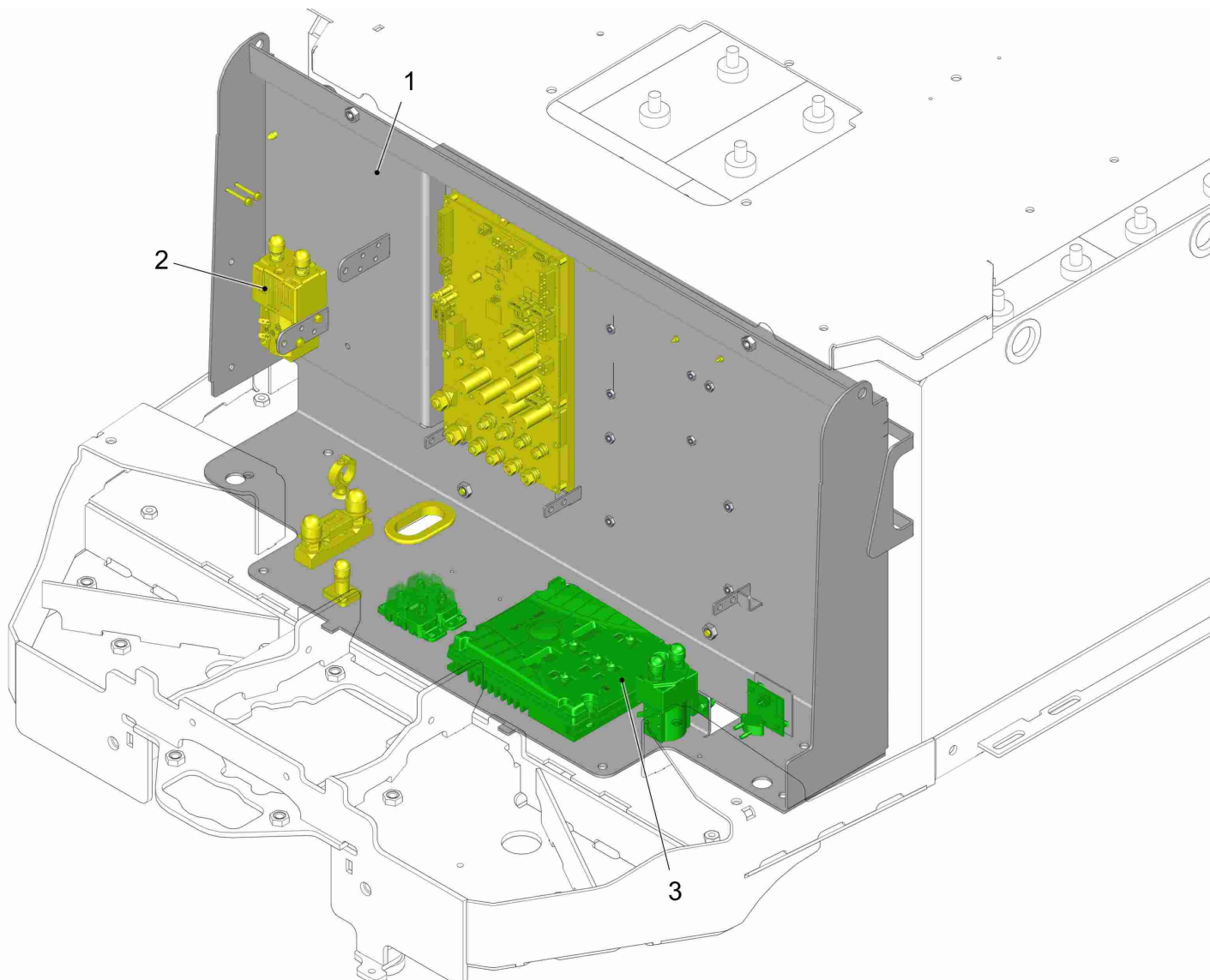
---

**Elektro-Blech konfigurierbar / Electric plate, configurable / Plaque électrique, configurable**


---

<b>Baugruppe Mounting group Groupe d' montage</b>	<b>Benennung</b>	<b>Description</b>	<b>Designation</b>	<b>Seite Page</b>
97148100	Basis-Elektro-Blech	Base electric plate	Plaque électrique de base	61
97156186	Elektro-Blech ohne Allradantrieb	Electric plate without 4-wheel drive	Plaque électrique sans traction par 4 roues motrices	72
97156178	Elektro-Blech bei Verwendung von 3-Tellerbürstenkopf	Electric plate with operation of 3-disk brush head	Plaque électrique avec utilisation de tête de 3 brosses assiette	74
97160071	Elektro-Blech bei Verwendung von Kehrsaugvorsatz oder 3-Tellerbürstenkopf	Electric plate with operation of pre-sweep unit or 3-disk brush head	Plaque électrique avec utilisation de unité de balayeuse avant ou tête de 3 brosses assiette	78
97157036	Kabelbaum Batterieanschluss	Wiring harness battery connection	Faisceau des câbles de connexion de batterie	80

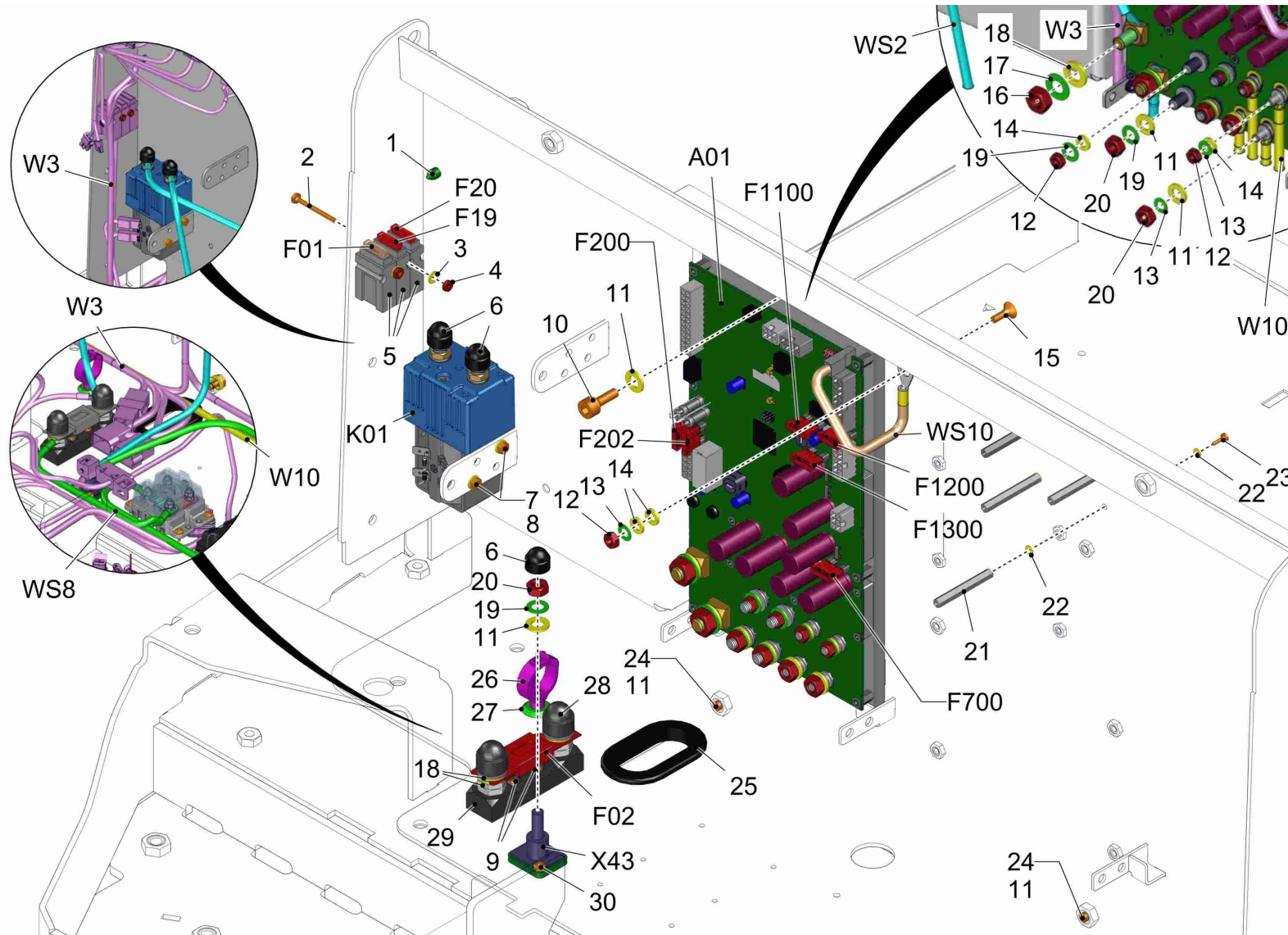




**Basis-Elektro-Blech / Base electric plate / Plaque électrique de base**

Pos.	Best. Nr. PN Ref.No.	Stk. k. Qty. Qté.	Bezeichnung	Einh. eit	Description	Unit Designation	Abmessungen Unité Measurement Mesurage	DIN / ISO	Bemerkungen Remarks Remarques
1	 03021500	1	Elektroträger	ST	carrier	PC support	PCE		
2			<b>Basis-Elektro-Blech, Teil 1</b>		<b>Base electric plate, part 1</b>	<b>Plaque électrique de base, première partie</b>			<b>Seite/Page 64</b>
3			<b>Basis-Elektro-Blech, Teil 2</b>		<b>Base electric plate, part 2</b>	<b>Plaque électrique de base, deuxième partie</b>			<b>Seite/Page 70</b>

Basis-Elektro-Blech, Teil 1 / Base electric plate, part 1 / Plaque électrique de base, première partie

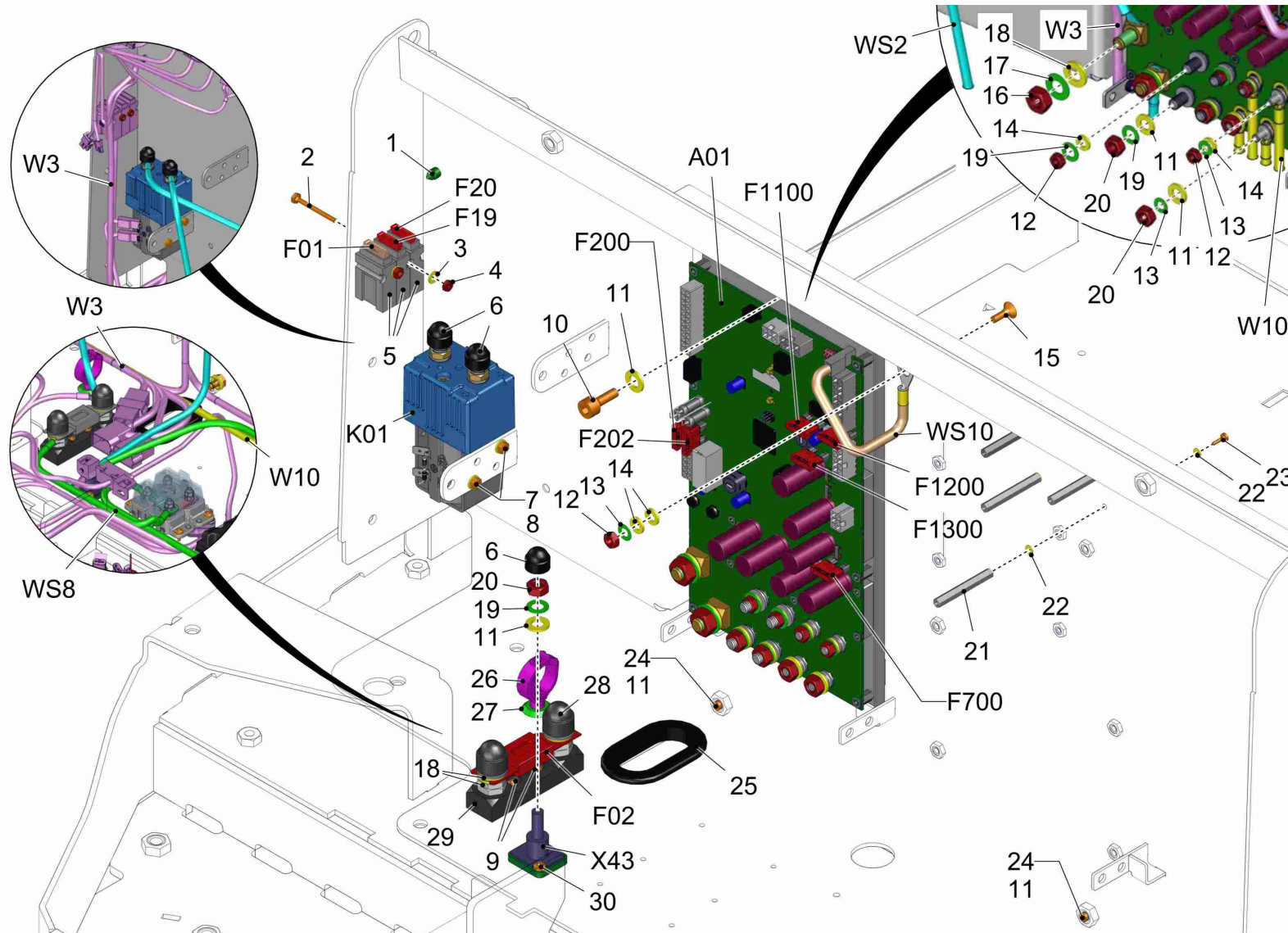




**Basis-Elektro-Blech, Teil 1 / Base electric plate, part 1 / Plaque électrique de base, première partie**

Pos.	Best. Nr. PN Ref.No.	Stk k. Qty. Qté.	Bezeichnung	Einh eit	Description	Unit Designation	Abmessungen Unité Measurement Mesurage	DIN / ISO	Bemerkungen Remarks Remarques
1	01493500	1	Halter Wellschlauch	ST	Retainer	PC Support	PCE NW7,5		
2	01130570	2	6kt-Schraube	ST	Hex.bolt	PC Vis à 6 pans	PCE		
3	00053710	2	Scheibe	ST	Washer	PC Rondelle	PCE B4,3-140HV-St A2G	DIN 125	
4	00052810	2	6kt.Mutter	ST	Hex. Nut	PC Écrou à 6 pans	PCE M4-8 A2G	DIN 934	
5	00733650	3	Sicherungshalter	ST	Fuse holder	PC Appui à fusible	PCE		
6	00131610	3	Schutzkappe	ST	Lens cap	PC Capot de protection	PCE 1000/893 SW		
7	00054680	2	6kt.Schraube	ST	Hex.bolt	PC Vis à 6 pans	PCE M5x10-8.8 A2G	DIN 933	
8	00053720	4	Scheibe	ST	Washer	PC Washer	PCE A5,3-140HV-St A2G	DIN 125	
9	01272680	2	Schraube	ST	Screw	PC Vis	PCE PE M4x16-St A2L	DIN 7500	
10	00045540	1	Zylinderschraube	ST	Cylinder head screw	PC Vis de cylindre	PCE M8x20-10.9 A2G	DIN 912	
11	00053750	8	Scheibe	ST	Washer	PC Washer	PCE A8,4-140HV-St A2G	DIN 125	
12	00053330	5	6kt.Mutter	ST	Hex. Nut	PC Écrou à 6 pans	PCE M6-8 A2G	DIN 934	
13	00053840	5	Federscheibe	ST	Spring washer	PC Rondelle de ressort	PCE B6 A2G	DIN 137	
14	00053730	6	Scheibe	ST	Washer	PC Washer	PCE A6,4-140HV-St A2G	DIN 125	
15	00872460	1	Senkschraube	ST	Countersunk screw	PC Vis à tête fraisée	PCE M6x16-8.8 A2G	DIN 7991	
16	00053360	2	6kt.Mutter	ST	Hex. Nut	PC Écrou à 6 pans	PCE M10-8 A3G	DIN 934	
17	00053860	2	Federscheibe	ST	Spring washer	PC Rondelle de ressort	PCE B10 A3G	DIN 137	
18	00053760	3	Scheibe	ST	Washer	PC Washer	PCE A10,5-140HV-St A2G	DIN 125	
19	00053850	5	Federscheibe	ST	Spring washer	PC Rondelle de ressort	PCE B8 A2G	DIN 137	
20	00053350	5	6kt.Mutter	ST	Hex. Nut	PC Écrou à 6 pans	PCE M8-8 A2G	DIN 934	
21	01376610	4	Abstandsbolzen	ST	spacer bolt	PC boulon de distance	PCE M3		
22	00553740	8	Scheibe	ST	Washer	PC Rondelle	PCE A3,2-140HV-St A2G	DIN 125	
23	00535780	4	Linsenschraube	ST	Fillister-head screw	PC Vis de lentille	PCE M3x10-4.8-H A2G	DIN 7985	

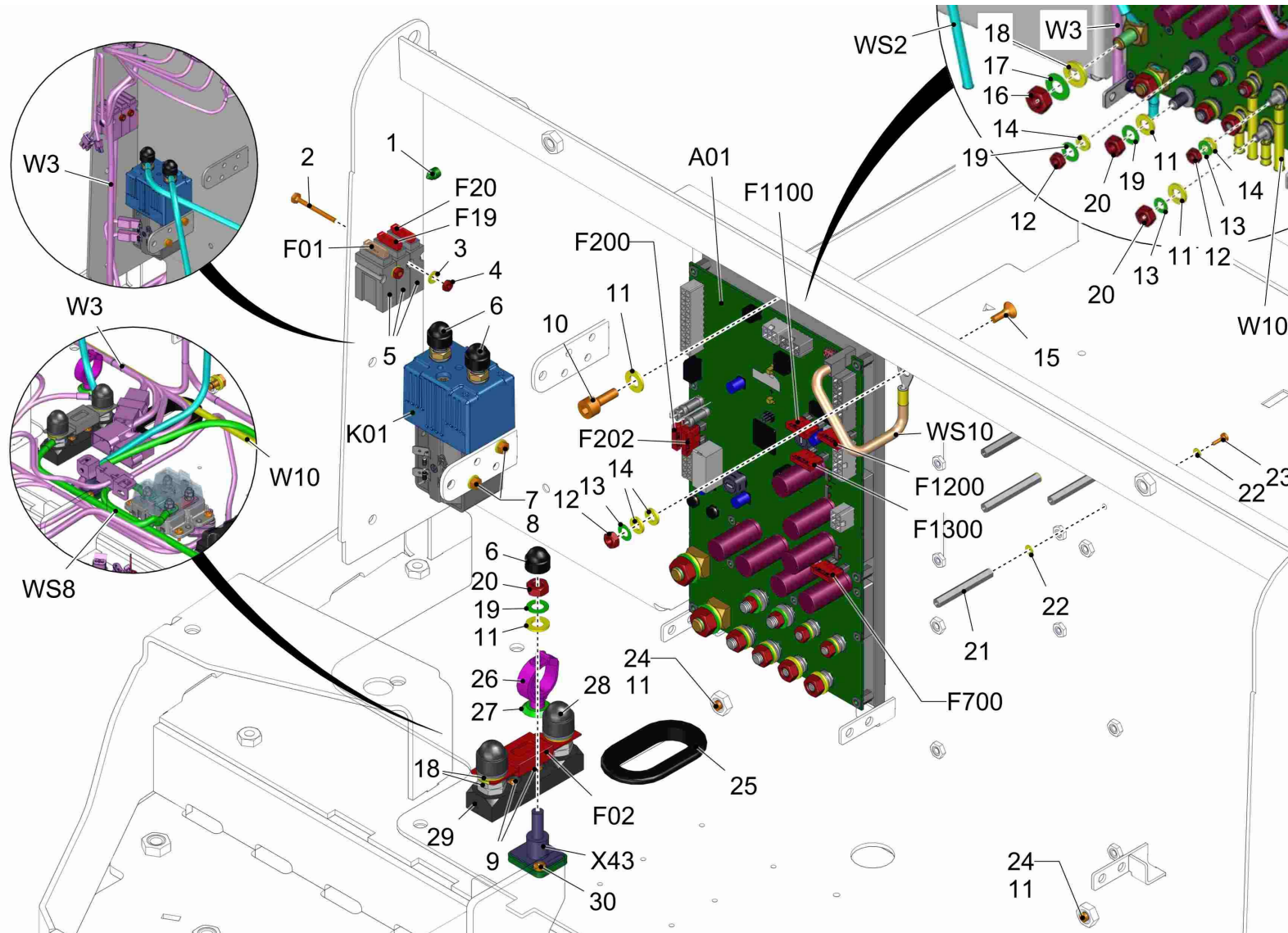
Basis-Elektro-Blech, Teil 1 / Base electric plate, part 1 / Plaque électrique de base, première partie











**Basis-Elektro-Blech, Teil 1 / Base electric plate, part 1 / Plaque électrique de base, première partie**

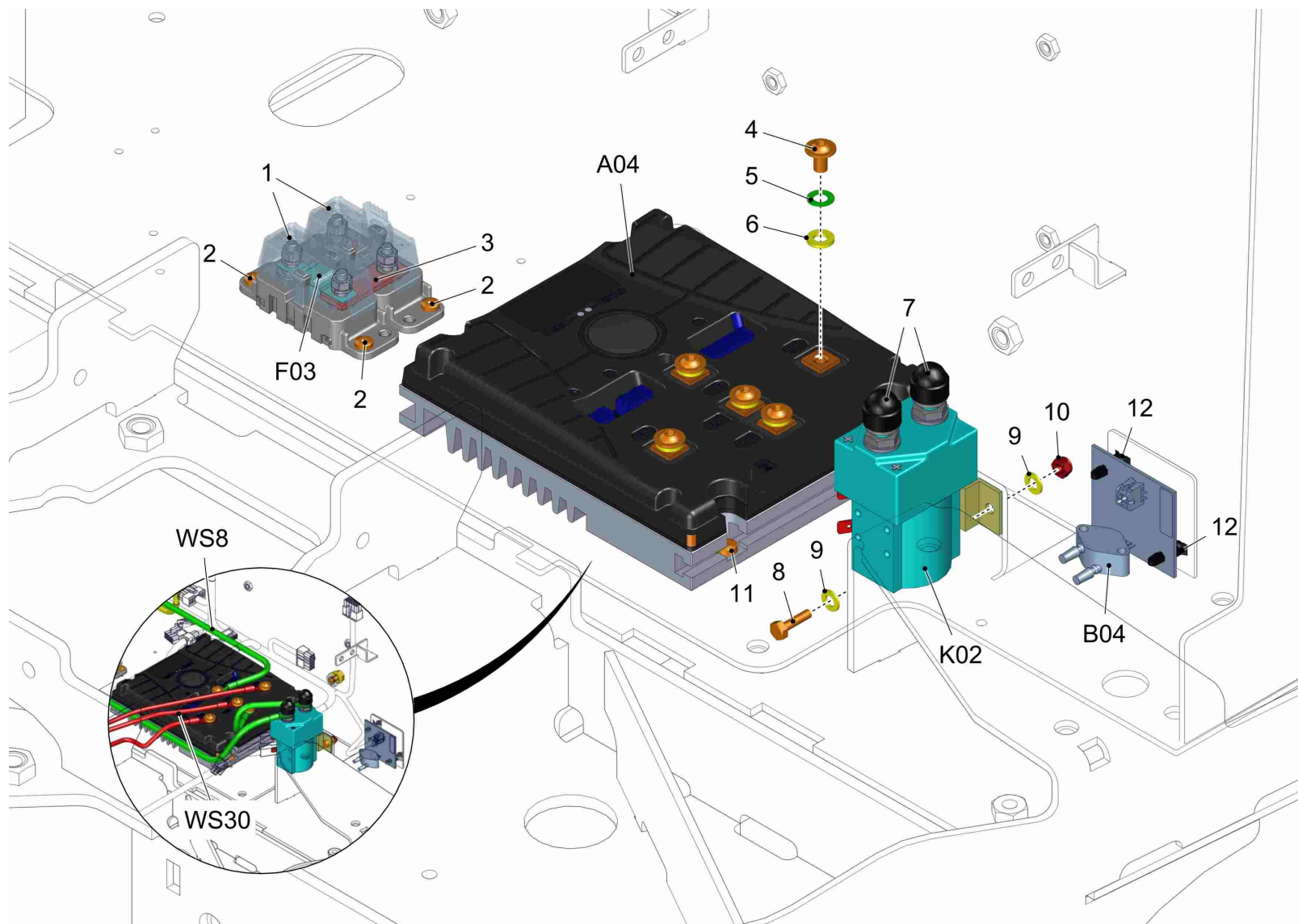
Pos.	Best. Nr. PN Ref.No.	Stk k. Qty. Qté.	Bezeichnung	Einh eit	Description	Unit Designation	Abmessungen Unité Measurement Mesurage	DIN / ISO	Bemerkungen Remarks Remarques
24	00151810	2	6kt.Schraube	ST	Hexagon screw	PC Vis à 6 pans	PCE M8x12-8.8 A2G	DIN 933	
25	01078440	1	Durchführungsstülle	ST	Grommet	PC Bec	PCE		
26	---	1	Ersatzteil auf Anfrage		Spare part on request	Pièce de rechange sur demande			17526252 Kabelbündelhalter
27	01370240	1	Montagefuß für Kabelbündelhalter	ST	mounting feet	PC pied	PCE		
28	00747210	2	Schutzkappe	ST	Lens cap	PC Capot de protection	PCE 1000/1072 SW		
29	00121440	1	Sicherungshalter (Darstellung nicht korrekt, siehe Dokulink)	ST	fuse holder (display not current, see document links)	PC support de fusibles (représentation périmé, voir Liens documents)	PCE M10		
30	01112160	2	Schraube	ST	Screw	PC Vis	PCE PE M4x10-St A2B	DIN 7500	
A01	01375920	1	Steuerung KUD	ST	controller	PC unité de commande	PCE		inkl. Sicherungen F200, F202, F700, F1100, F1200, F1300
F01	01371450	1	Sicherungseinsatz 7,5A 80V	ST	fuse link 7,5A 80V	PC fusible 7,5A 80V	PCE		Steuerspannung
F02	00059580	1	Sicherungseinsatz	ST	Fuse	PC Fusible	PCE B125	DIN 43560	Maschinensteuerung
F19	00874950	1	Sicherungseinsatz	ST	Fuse	PC Fusible	PCE C5A/80V-3	DIN 72581	Hupe / Fleet
F20	00874950	1	Sicherungseinsatz	ST	Fuse	PC Fusible	PCE C5A/80V-3	DIN 72581	Chemiedosierung
F200	01376830	1	Sicherungseinsatz FKS C3A 80V	ST	fuse link FKS C3A 80V	PC fusible FKS C3A 80V	PCE		Inhalt von A1
F202	01376830	1	Sicherungseinsatz FKS C3A 80V	ST	fuse link FKS C3A 80V	PC fusible FKS C3A 80V	PCE		Inhalt von A1
F700	01376770	1	Sicherungseinsatz FKS C25A 80V	ST	fuse link FKS C25A 80V	PC fusible FKS C25A 80V	PCE		Inhalt von A1
F100	00874970	1	Sicherungseinsatz	ST	Fuse	PC Fusible	PCE C10A/80V	DIN 72581	Inhalt von A1
F1200	00874970	1	Sicherungseinsatz	ST	Fuse	PC Fusible	PCE C10A/80V	DIN 72581	Inhalt von A1

Basis-Elektro-Blech, Teil 1 / Base electric plate, part 1 / Plaque électrique de base, première partie



**Basis-Elektro-Blech, Teil 1 / Base electric plate, part 1 / Plaque électrique de base, première partie**

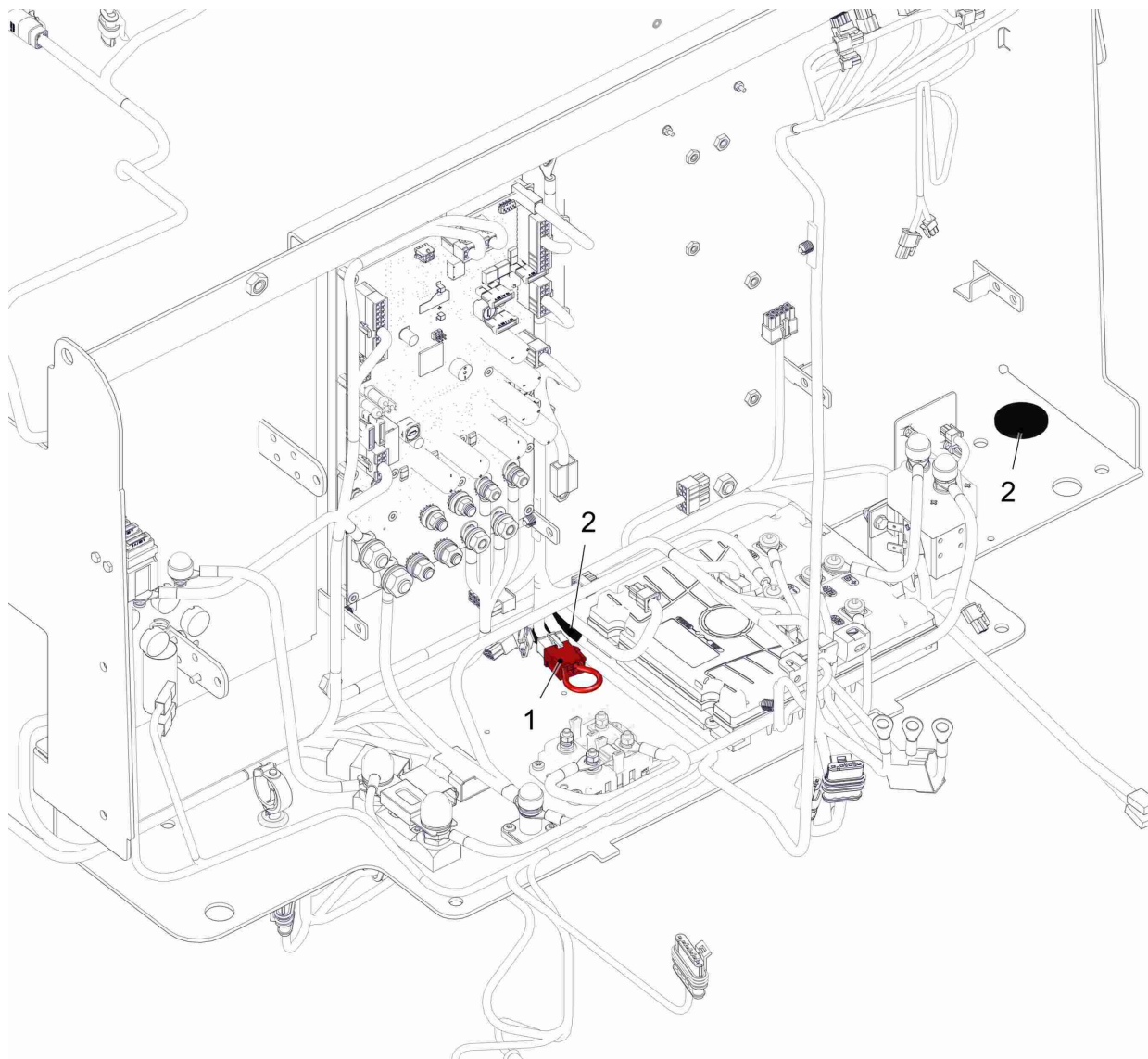
Pos.	Best. Nr. PN Ref.No.	Stk k. Qty. Qté.	Bezeichnung	Einh eit	Description	Unit Designation	Abmessungen Unité Measurement Mesurage	DIN / ISO	Bemerkungen Remarks Remarques
F1 300	 00874970	1	Sicherungseinsatz	ST	Fuse	PC Fusible	PCE C10A/80V	DIN 72581	Inhalt von A1
K01	 01371500	1	Magnetschalter	ST	solenoid switch	PC interrupteur magnétique	PCE 1pol. 150A SPST / 36V		
W3	 03021720	1	Kabelbaum W3	ST	wiring harness W3	PC faisceau des câbles W3	PCE		
W10	 03021610	1	Kabelbaum W10	ST	wiring harness W10	PC faisceau des câbles W10	PCE		
W S2	 03021870	1	Kabelsatz WS2	ST	cable loom WS2	PC kit de câbles WS2	PCE		
W S8	 03021850	1	Kabelbaum WS8	ST	wiring harness WS8	PC faisceau des câbles WS8	PCE		
W S10	 03020420	1	Kabelsatz WS10	ST	cable loom WS10	PC kit de câbles WS10	PCE		
X43	 00744670	1	Einzelklemme	ST	Single clamp	PC Borne unique	PCE EKS127A		



**Basis-Elektro-Blech, Teil 2 / Base electric plate, part 2 / Plaque électrique de base, deuxième partie**

Pos.	Best. Nr. PN Ref.No.	Stk k. Qty. Qté.	Bezeichnung	Einh eit	Description	Unit Designation	Abmessungen Unité Measurement Mesurage	DIN / ISO	Bemerkungen Remarks Remarques
1	01473870	2	Sicherungshalter Flex-Midi	ST	Fuse holder	PC Support de fusibles	PCE		
2	01112160	4	Schraube	ST	Screw	PC Vis	PCE PE M4x10-St A2B	DIN 7500	
3	01376390	1	Stromschiene	ST	current bar	PC barre conductrice	PCE		
4	01072520	5	Linseflanschschraube	ST	Lens flange screw	PC Vis à tête bombée	PCE 6kt.M6x10-A2		
5	00053840	5	Federscheibe	ST	Spring washer	PC Rondelle de ressort	PCE B6 A2G	DIN 137	
6	00053730	5	Scheibe	ST	Washer	PC Washer	PCE A6,4-140HV-St A2G	DIN 125	
7	00131610	2	Schutzkappe	ST	Lens cap	PC Capot de protection	PCE 1000/893 SW		
8	00054410	2	6kt.Schraube	ST	Hex.bolt	PC Vis à 6 pans	PCE M5x16-8.8 A2G	DIN 933	
9	00053720	2	Scheibe	ST	Washer	PC Washer	PCE A5,3-140HV-St A2G	DIN 125	
10	00051340	2	6kt.Mutter	ST	Hex. Nut	PC Écrou à 6 pans	PCE M5-6 A2G	DIN 985	
11	00959220	4	Schraube	ST	Screw	PC Vis	PCE C M5x12-St A2G TORX	DIN 7500	
12	00745840	2	Printplattenhalter	ST	Print plate holder	PC Plaque	PCE 4,8		
A04	01375880	1	Fahrsteuerung AC 36V 180A	ST	driving control AC 36V 180A	PC unité de commande d'impulsion AC 36V 180A	PCE		Vorderrad
B04	01371480	1	Drucksensor	ST	pressure sensor	PC capteur de pression	PCE		Frischwassersensor
F03	01371300	1	Sicherungseinsatz	ST	fuse link	PC fusible	PCE 150A Midi 58VDC		Fahrsteuerung vorne (A04)
K02	00965060	1	Magnetschalter	ST	Solenoid switch	PC Interrupteur magnétique	PCE 120ECS 40V ELMA		
W S8	03021850	1	Kabelbaum WS8	ST	wiring harness WS8	PC faisceau des câbles WS8	PCE		
W S30	03020280	1	Kabelbaum W30	ST	wiring harness W30	PC faisceau des câbles W30	PCE		

Elektro-Blech ohne Allradantrieb / Electric plate without 4-wheel drive / Plaque électrique sans traction par 4 roues motrices

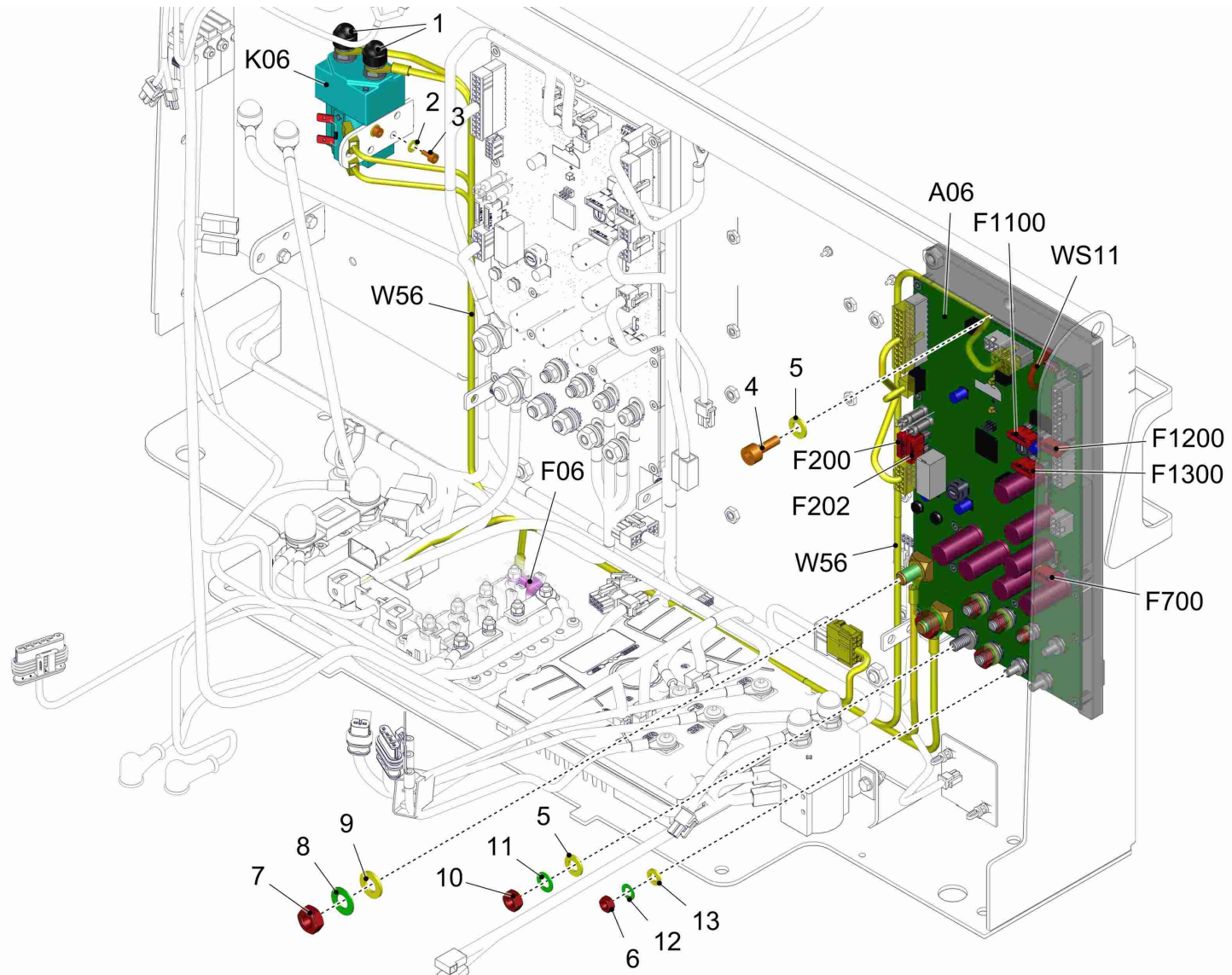




**Elektro-Blech ohne Allradantrieb / Electric plate without 4-wheel drive / Plaque électrique sans traction par 4 roues motrices**

Pos.	Best. Nr. PN Ref.No.	Stc k. Qty. Qté.	Bezeichnung	Einh eit	Description	Unit Designation	Abmessungen Unité Measurement Mesurage	DIN / ISO	Bemerkungen Remarks Remarques
1	03020460	1	Kabelsatz WS6	ST	cable loom WS6	PC kit de câbles WS6	PCE		
2	00130790	2	Verschluss-Stopfen	ST	Drain plug	PC Bouchon	PCE F24 SW		

Elektro-Blech bei Verwendung von 3-Tellerbürstenkopf / Electric plate with operation of 3-disk brush head / Plaque électrique avec utilisation de tête de 3 brosses assiette



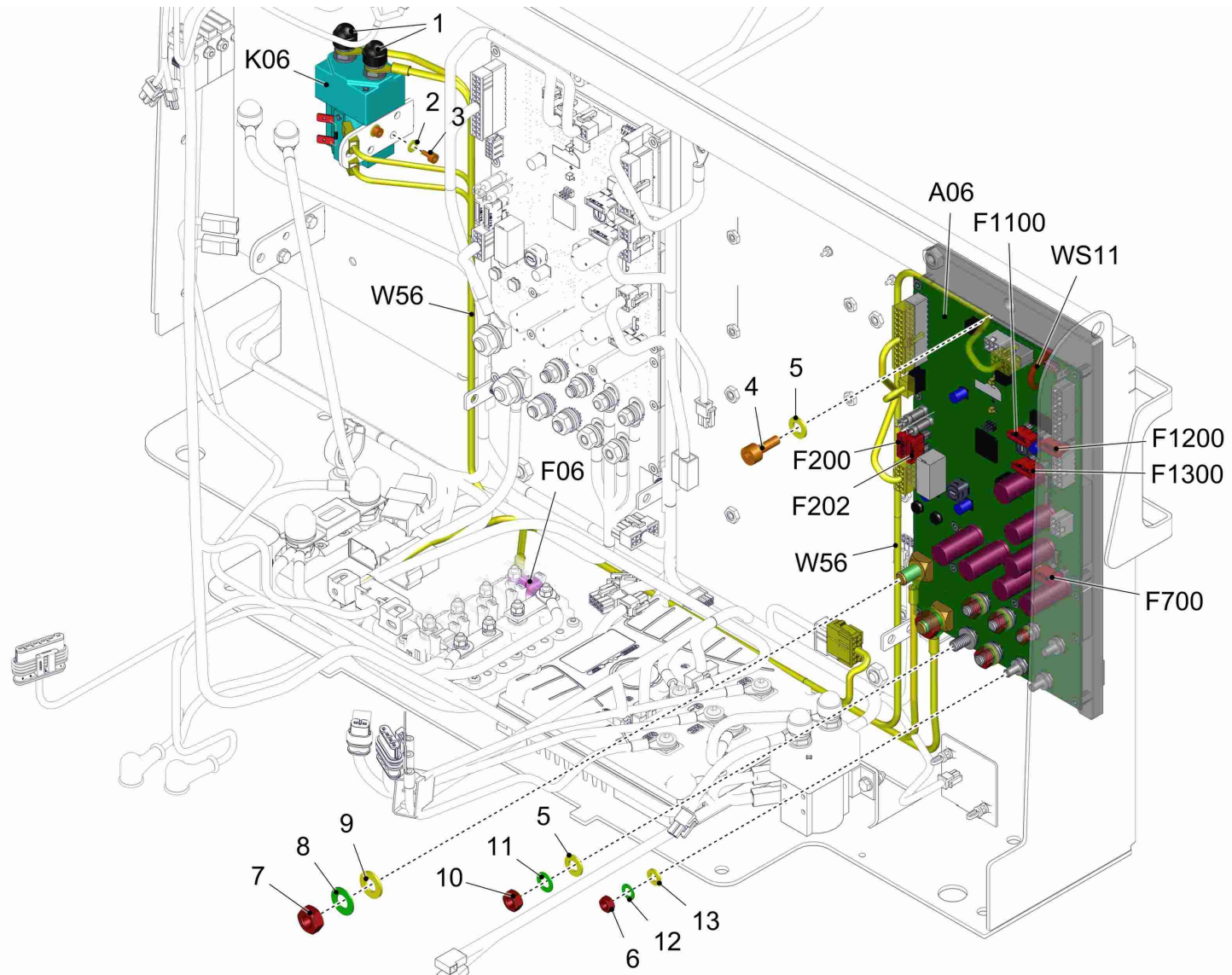
**Elektro-Blech bei Verwendung von 3-Tellerbürstenkopf / Electric plate with operation of 3-disk brush head / Plaque électrique avec utilisation de tête de 3 brosses assiette**

Pos.	Best. Nr. PN Ref.No.	Stc k. Qty. Qté.	Bezeichnung	Einh eit	Description	Unit Designation	Abmessungen Unité Measurement Mesurage	DIN / ISO	Bemerkungen Remarks Remarques
1	00131610	2	Schutzkappe	ST	Lens cap	PC Capot de protection	PCE 1000/893 SW		
2	00053710	2	Scheibe	ST	Washer	PC Rondelle	PCE B4,3-140HV-St A2G	DIN 125	
3	00730930	2	Zylinderschraube	ST	Cylinder head screw	PC Vis de cylindre	PCE M4x8-8.8 A2G	DIN 912	
4	00045540	1	Zylinderschraube	ST	Cylinder head screw	PC Vis de cylindre	PCE M8x20-10.9 A2G	DIN 912	
5	00053750	5	Scheibe	ST	Washer	PC Washer	PCE A8,4-140HV-St A2G	DIN 125	
6	00053330	4	6kt.Mutter	ST	Hex. Nut	PC Écrou à 6 pans	PCE M6-8 A2G	DIN 934	
7	00053360	2	6kt.Mutter	ST	Hex. Nut	PC Écrou à 6 pans	PCE M10-8 A3G	DIN 934	
8	00053860	2	Federscheibe	ST	Spring washer	PC Rondelle de ressort	PCE B10 A3G	DIN 137	
9	00053760	2	Scheibe	ST	Washer	PC Washer	PCE A10,5-140HV-St A2G	DIN 125	
10	00053350	4	6kt.Mutter	ST	Hex. Nut	PC Écrou à 6 pans	PCE M8-8 A2G	DIN 934	
11	00053850	4	Federscheibe	ST	Spring washer	PC Rondelle de ressort	PCE B8 A2G	DIN 137	
12	00053840	4	Federscheibe	ST	Spring washer	PC Rondelle de ressort	PCE B6 A2G	DIN 137	
13	00053730	4	Scheibe	ST	Washer	PC Washer	PCE A6,4-140HV-St A2G	DIN 125	
A06	01375920	1	Steuerung KUD	ST	controller	PC unité de commande	PCE		inkl. Sicherungen F200, F202, F700, F1100, F1200, F1300
F06	01371170	1	Sicherungseinsatz	ST	fuse link	PC fusible	PCE 30A Midi 58VDC		3. Bürstenmotor
F200	01376830	1	Sicherungseinsatz FKS C3A 80V	ST	fuse link FKS C3A 80V	PC fusible FKS C3A 80V	PCE		Inhalt von A6
F202	01376830	1	Sicherungseinsatz FKS C3A 80V	ST	fuse link FKS C3A 80V	PC fusible FKS C3A 80V	PCE		Inhalt von A6
F700	01376770	1	Sicherungseinsatz FKS C25A 80V	ST	fuse link FKS C25A 80V	PC fusible FKS C25A 80V	PCE		Inhalt von A6
F100	00874970	1	Sicherungseinsatz	ST	Fuse	PC Fusible	PCE C10A/80V	DIN 72581	Inhalt von A6
F1200	00874970	1	Sicherungseinsatz	ST	Fuse	PC Fusible	PCE C10A/80V	DIN 72581	Inhalt von A6





Index: 97156178

75

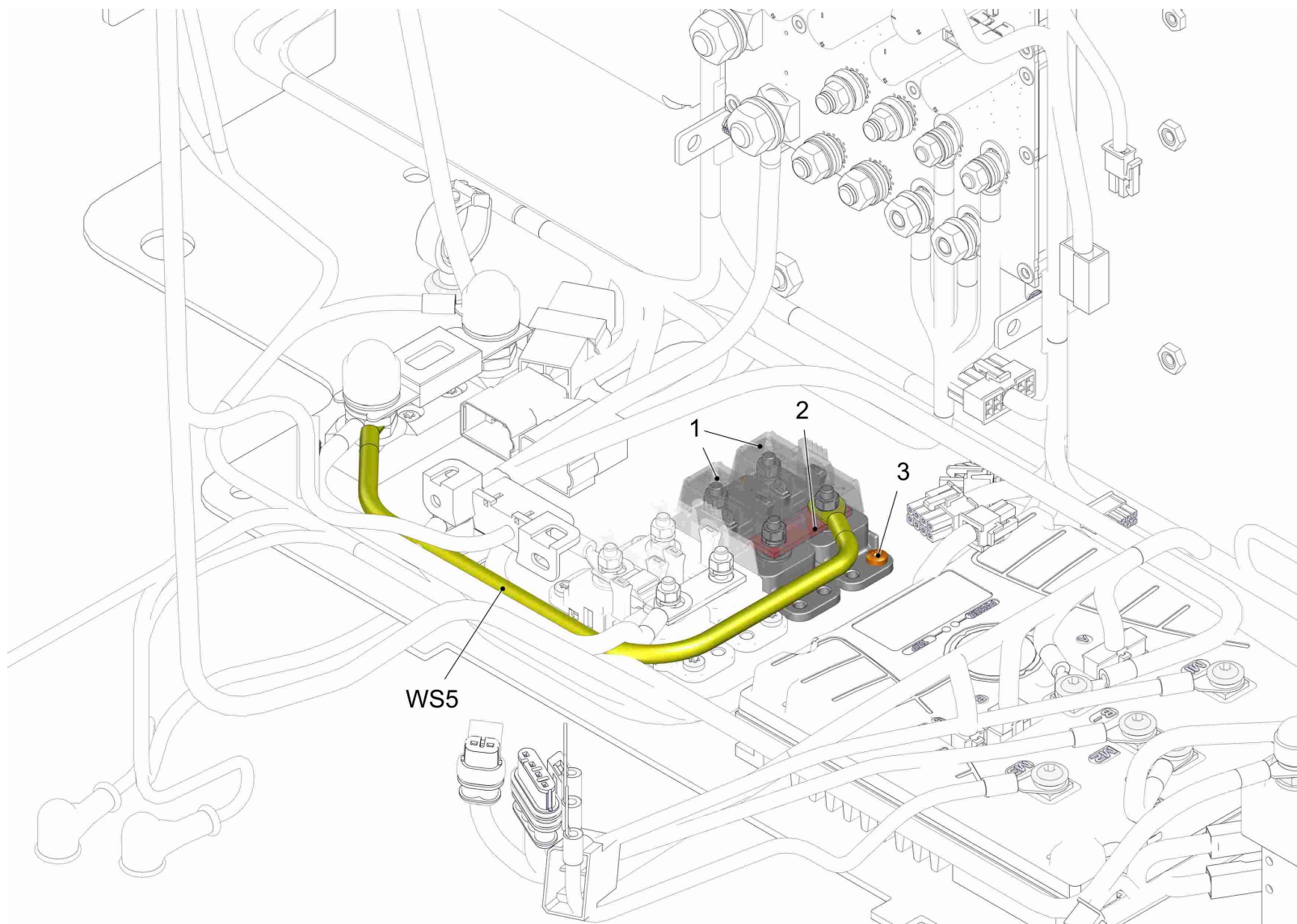
**Elektro-Blech bei Verwendung von 3-Tellerbürstenkopf / Electric plate with operation of 3-disk brush head / Plaque électrique avec utilisation de tête de 3 brosses assiette**



**Elektro-Blech bei Verwendung von 3-Tellerbürstenkopf / Electric plate with operation of 3-disk brush head / Plaque électrique avec utilisation de tête de 3 brosses assiette**

Pos.	Best. Nr. PN Ref.No.	Stc k. Qty. Qté.	Bezeichnung	Einh eit	Description	Unit Designation	Abmessungen Unité Measurement Mesurage	DIN / ISO	Bemerkungen Remarks Remarques
F1 300	 00874970	1	Sicherungseinsatz	ST	Fuse	PC Fusible	PCE C10A/80V	DIN 72581	Inhalt von A6
K06	 00965060	1	Magnetschalter	ST	Solenoid switch	PC Interrupteur magnétique	PCE 120ECS 40V ELMA		
W56	 03021410	1	Kabelbaum W56	ST	wiring harness W56	PC faisceau des câbles W56	PCE		
W S11	 03021900	1	Kabelsatz WS11	ST	cable loom WS11	PC kit de câbles WS11	PCE		

**Elektro-Blech bei Verwendung von Kehrsaugvorsatz oder 3-Tellerbürstenkopf / Electric plate with operation of pre-sweep unit or 3-disk brush head / Plaque électrique avec utilisation de unité de balayeuse avant ou tête de 3 brosses assiette**



**Elektro-Blech bei Verwendung von Kehrsaugvorsatz oder 3-Tellerbürstenkopf / Electric plate with operation of pre-sweep unit or 3-disk brush head / Plaque électrique avec utilisation de unité de balayeuse avant ou tête de 3 brosses assiette**

Pos.	Best. Nr. PN Ref.No.	Stc k. Qty. Qté.	Bezeichnung	Einh eit	Description	Unit Designation	Abmessungen Unité Measurement Mesurage	DIN / ISO	Bemerkungen Remarks Remarques
1	01473870	2	Sicherungshalter Flex-Midi	ST	Fuse holder	PC Support de fusibles	PCE		
2	01376390	1	Stromschiene	ST	current bar	PC barre conductrice	PCE		
3	01112160	2	Schraube	ST	Screw	PC Vis	PCE PE M4x10-St A2B	DIN 7500	
VV S5	03021630	1	Kabelsatz WS5	ST	cable loom WS5	PC kit de câbles WS5	PCE		

---




**Kabelbaum Batterieanschluss / Wiring harness battery connection / Faisceau des câbles de connexion de batterie**

---





**Kabelbaum Batterieanschluss / Wiring harness battery connection / Faisceau des câbles de connexion de batterie**

Pos.	Best. Nr. PN Ref.No.	Stc k. Qty. Qté.	Bezeichnung	Einh eit	Description	Unit Designation	Abmessungen Unité Measurement Mesurage	DIN / ISO	Bemerkungen Remarks Remarques
1	 00522470	1	Stecker	ST	Connector	PC Fiche mâle	PCE 320A		Inhalt von KB W1
2	 00904440	2	Stift	ST	Pin	PC Goupille	PCE 320A-70		Inhalt von KB W1
W1	 03021520	1	Kabelbaum W1	ST	wiring harness W1	PC faisceau des câbles W1	PCE		

---

**Behälter B260 R / Tank B260 R / Réservoir B260 R**

---

<b>Baugruppe Mounting group Groupe d'montage</b>	<b>Benennung</b>	<b>Description</b>	<b>Designation</b>	<b>Seite Page</b>
97151005 7182-12	Tanks	Tanks	Reservoirs	83
97151013	Seitenverkleidung links - Trennblech	Side covering L.H. - seperating panel	Couverture latéral à gauche - plaque de séparation	108
97151021 7182-12	Deckel (Konfig. ohne Fahrerschutzdach)	Cover (variant without driver canopy)	Couvercle (variante sans toit pour l' conducteur)	114

---

**Tanks / Tanks / Réservoirs**

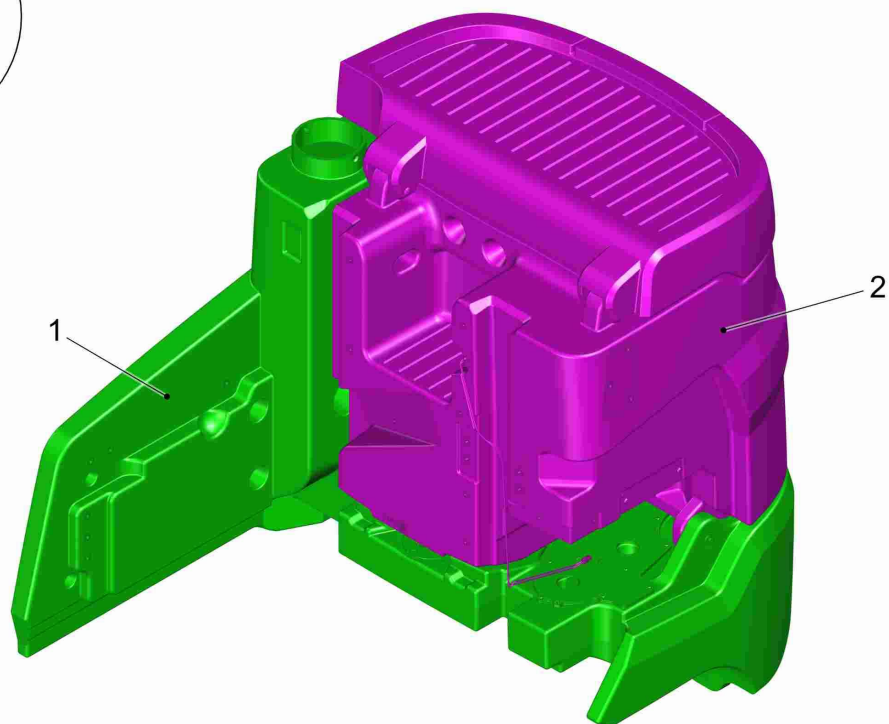
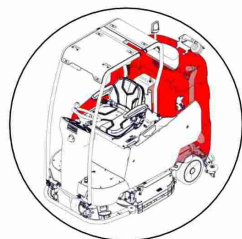
---

<b>Baugruppe Mounting group Groupe d'montage</b>	<b>Benennung</b>	<b>Description</b>	<b>Designation</b>	<b>Seite Page</b>
03021570	Tanks B260R Standard rot (Bestellbar! Nr.03021570)	tanks standard red (available! No.03021570)	réservoirs standard rouge (commander possible! No.03021570)	84
97154165	Absaugung - Saugschlauch - Anbauteile	Suction units - suction hose - tank attachments	Unité d'aspiration - tuyau d'aspiration - pièces de montage	104
97143937	Frischwasserdeckel (Konfig. ohne automatische Befüllung)	Fresh water cap (variant without automatic filling unit)	Couvercle d' eau douce (variante sans unité de remplissage automatique)	106

---

Tanks B260R Standard rot (Bestellbar! Nr.03021570) / tanks standard red (available! No.03021570) / réservoirs standard rouge (commander possible! No.03021570)

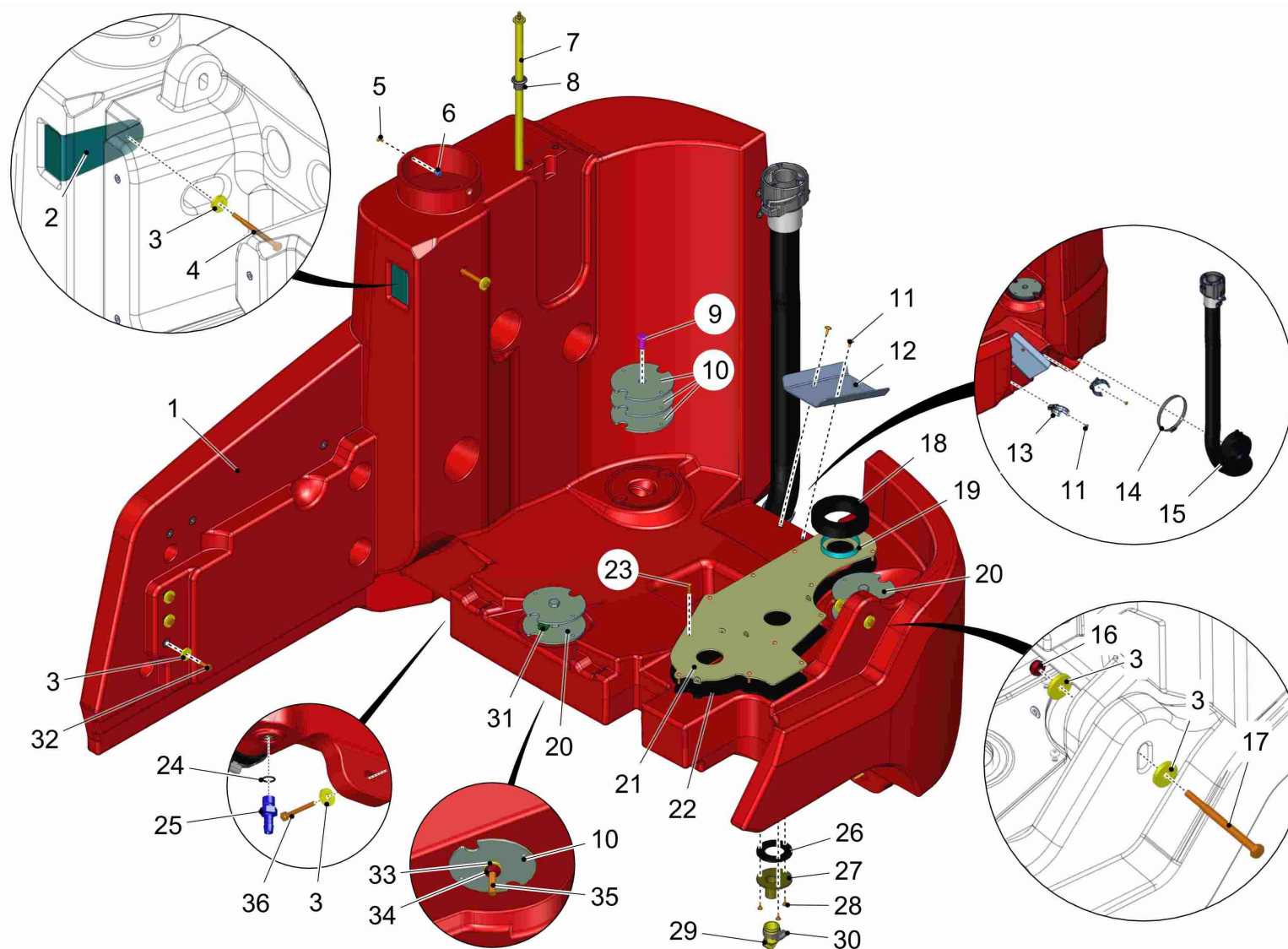
---



Tanks B260R Standard rot (Bestellbar! Nr.03021570) / tanks standard red (available! No.03021570) / réservoirs standard rouge (commander possible! No.03021570)

Pos.	Best. Nr. PN Ref.No.	Stc k. Qty. Qté.	Bezeichnung	Einh eit	Description	Unit Designation	Abmessungen Unité Measurement Mesurage	DIN / ISO	Bemerkungen Remarks Remarques
1			Frischwassertank B260R Standard rot		Fresh water tank B260 standard red	Réservoir d'eau douce standard rouge		Seite/Page	86
2			Schmutzwassertank B260 Standard rot		Foul water tank B260 standard red	Réservoir d'eau sale B260 standard rouge		Seite/Page	94

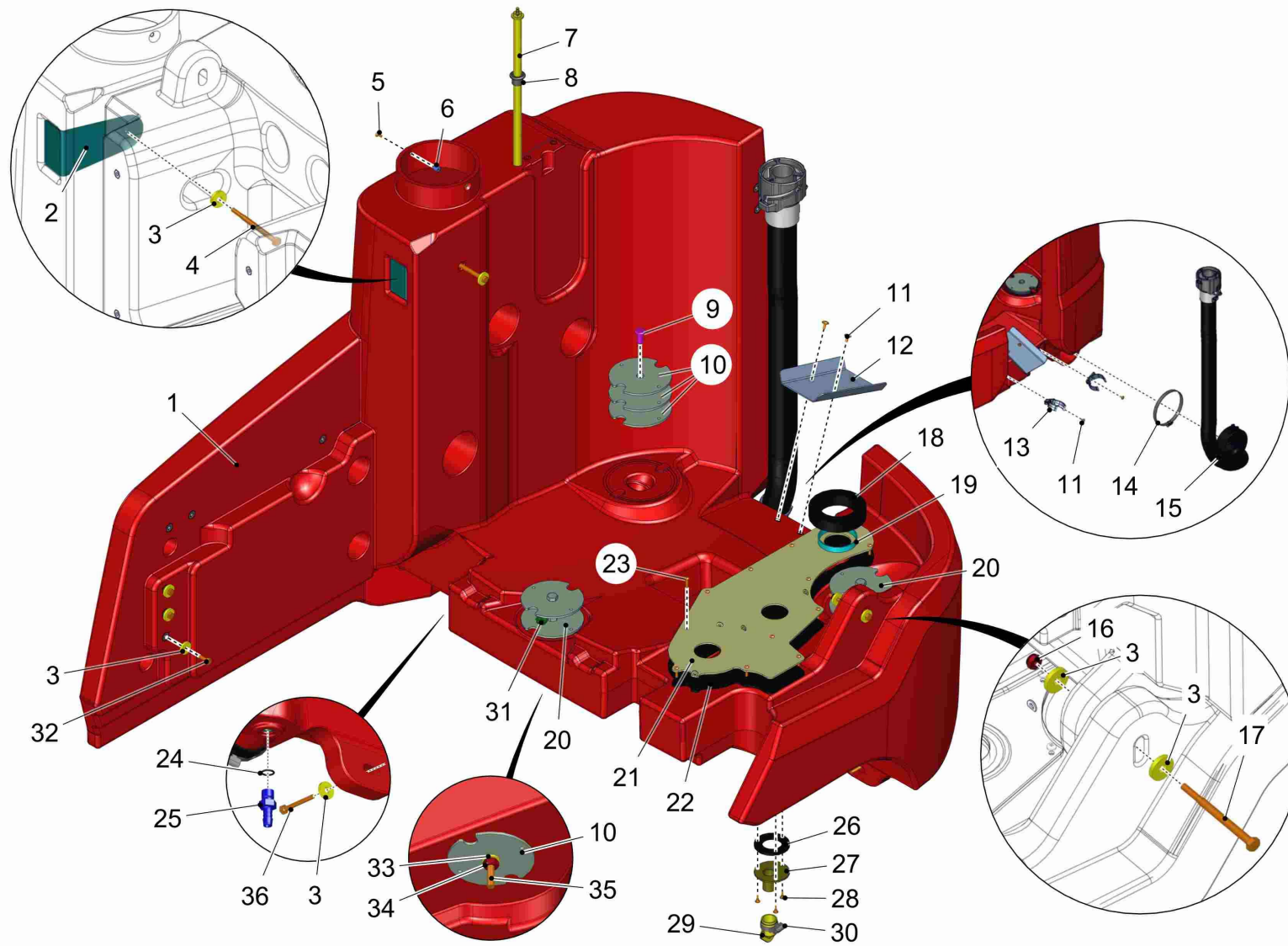
Frischwassertank B260R Standard rot / Fresh water tank B260 standard red / Réservoir d'eau douce standard rouge



Frischwassertank B260R Standard rot / Fresh water tank B260 standard red / Réservoir d'eau douce standard rouge

Pos.	Best. Nr. PN Ref.No.	Stc k. Qty. Qté.	Bezeichnung	Einh eit	Description	Unit Designation	Abmessungen Unité Measurement Mesurage	DIN / ISO	Bemerkungen Remarks Remarques
1	-	1	Nicht einzeln lieferbar!		Not supplied alone!	Pas vendus tout soul!			Bei Bedarf bitte die kompletten Tanks 03021570 bestellen!
2	01377010	1	Mutterträger	ST	carrier	PC support	PCE M8		
3	00047990	6	Zahntellerscheibe	ST	Disk wheel	PC Rondelle de plaque dentaire	PCE 9,2 A3G		
4	00053150	1	6kt.Schraube	ST	Hex.bolt	PC Vis à 6 pans	PCE M8x110-8.8 A2G	DIN 931	
5	00028470	2	Senkschraube	ST	Countersunk screw	PC Vis à tête fraisée	PCE M6x12-A2-70-H	DIN 965	
6	01372790	2	Bolzen	ST	bolt	PC boulon	PCE		
7	---	1	Ersatzteil auf Anfrage		Spare part on request	Pièce de rechange sur demande			96164934 Sonde
8	---	1	Ersatzteil auf Anfrage		Spare part on request	Pièce de rechange sur demande			92056159 Kabelmuffe
9	00901510	1	Bolzen	ST	Bolt	PC Boulon	PCE B12h11x25-St A3G	DIN 1444	
10	01376280	6	Platte	ST	plate	PC plaque	PCE		max. 5 Platten
11	01000850	4	Linsenflanschschra ube	ST	Lens flange screw	PC Vis à tête bombée	PCE 6kt.M6x12-10.9 A2G		
12	01373450	1	Schmutzschütte	ST	dirt chute	PC baquet de ramassage	PCE		
13	01375310	2	Clip	ST	clip	PC clip	PCE		
14	01014640	1	Schlauchschelle	ST	Hose clamp	PC Agrafe de tuyau	PCE A-120-140x 9-W4	DIN 3017	
15	<b>01372360</b>	<b>1</b>	<b>Schlauch lang, kpl.</b>	<b>ST</b>	<b>hose long</b>	<b>PC tuyau long</b>	<b>PCE</b>		<b>Seite/Page 90</b>
16	00051510	1	6kt.Mutter	ST	Hex. Nut	PC Écrou à 6 pans	PCE M8-8 A2G	DIN 985	
17	00053140	1	6kt.Schraube	ST	Hex.bolt	PC Vis à 6 pans	PCE M8x100-8.8 A2G	DIN 931	
18	01371740	1	Dichtung	ST	gasket	PC joint	PCE		
19	01371770	1	Stützrohr	ST	tubular support	PC tube de support	PCE 25862004-12		
20			<b>Höhenversteller</b>		<b>Height adjustment</b>	<b>Ajustage de hauteur</b>			<b>Seite/Page 92</b>

Frischwassertank B260R Standard rot / Fresh water tank B260 standard red / Réservoir d'eau douce standard rouge





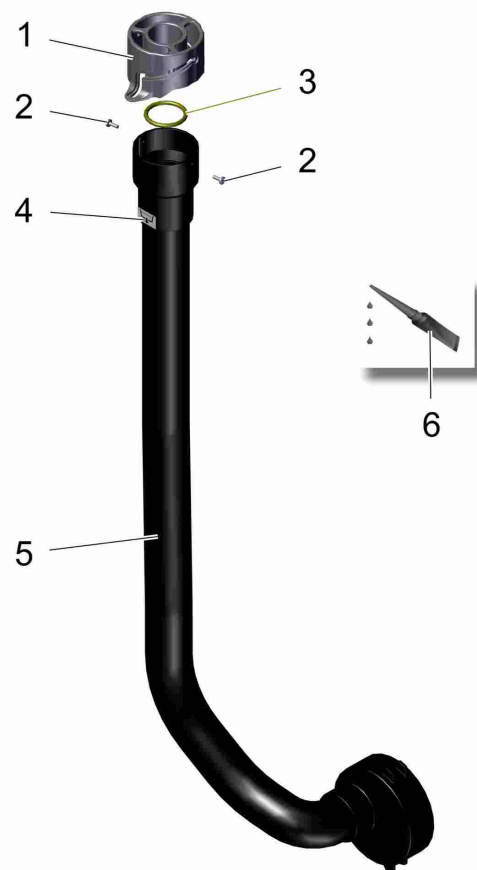
**Frischwassertank B260R Standard rot / Fresh water tank B260 standard red / Réservoir d'eau douce standard rouge**

Pos.	Best. Nr. PN Ref.No.	Stc k. Qty. Qté.	Bezeichnung	Einh eit	Description	Unit Designation	Abmessungen Unité Measurement Mesurage	DIN / ISO	Bemerkungen Remarks Remarques
21	01377000	1	Abdeckung	ST	covering	PC couverture	PCE		
22	01376980	1	Dichtung	ST	gasket	PC joint	PCE		
23	01078160	12	EJOT-PT-Schraube	ST	Screw	PC Vis	PCE KA 50x20 WN-1412-1.4301		
24	00057720	1	O-Ring ölbeständig	ST	O-ring oil resistant	PC Joint circulaire huile résistante	PCE 15x2.5 85		
25	01072180	1	Einschraubstutzen	ST	Screwed plug	PC Embout rectiligne	PCE		
26	01371920	1	Dichtung	ST	gasket	PC joint	PCE		
27	01373830	1	Ablauf	ST	flowing off	PC écoulement	PCE		
28	00905520	4	Flachrundkopfschraube	ST	Round head screw	PC Vis à tête fraisée	PCE 5x14		
29	00054560	1	Ventil	ST	Valve	PC Soupape	PCE		
30	00733160	1	Schlauchschelle	ST	Hose clamp	PC Hose clamp	PCE A-20-32x9-W1-2	DIN 3017	
31	01370250	2	Kabelbündelhalter, schließbar	ST	retainer	PC support	PCE ø13		
32	00053090	3	6kt.Schraube	ST	Hexagon screw	PC Vis à 6 pans	PCE M8x20-8.8 A2G	DIN 933	
33	00053770	1	Scheibe	ST	Washer	PC Washer	PCE A13-140HV-St A2G	DIN 125	
34	00053370	1	6kt.Mutter	ST	Hex. Nut	PC Écrou à 6 pans	PCE M12-8 A3G	DIN 934	
35	00054830	1	6kt.Schraube	ST	Hex.bolt	PC Vis à 6 pans	PCE M12x50-8.8 A3G	DIN 933	
36	00027910	2	6kt.Schraube	ST	Hex.bolt	PC Vis à 6 pans	PCE M8x60-8.8 A2G	DIN 933	

---

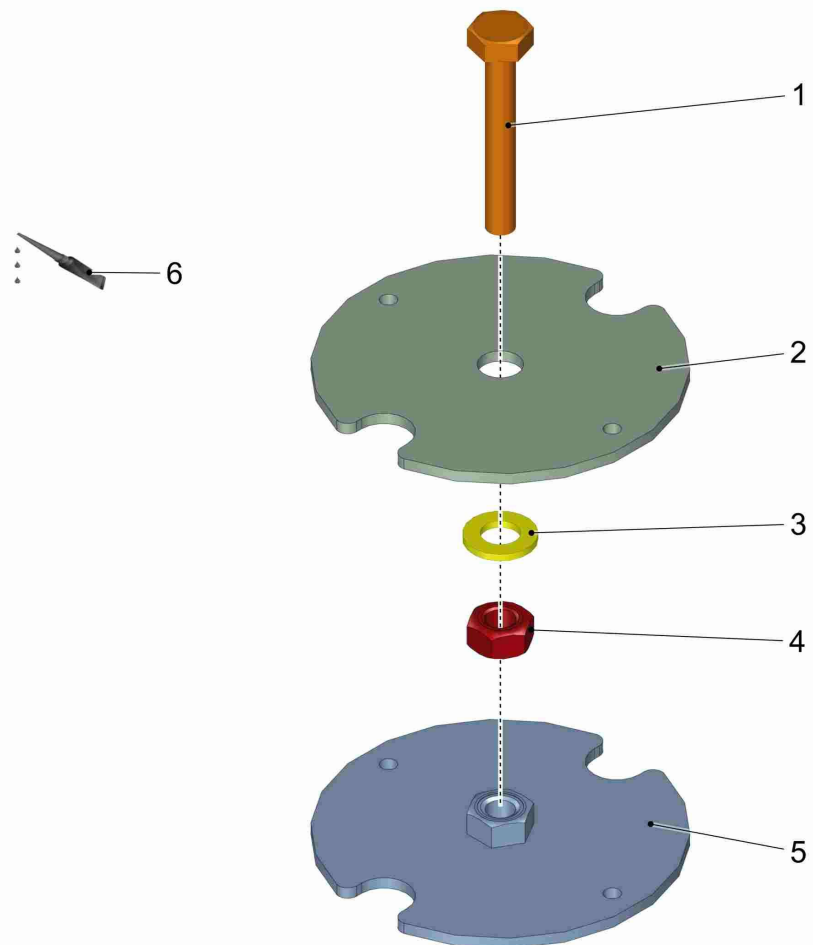
Schlauch lang, kpl. / hose long / tuyau long

---



Schlauch lang, kpl. / hose long / tuyau long

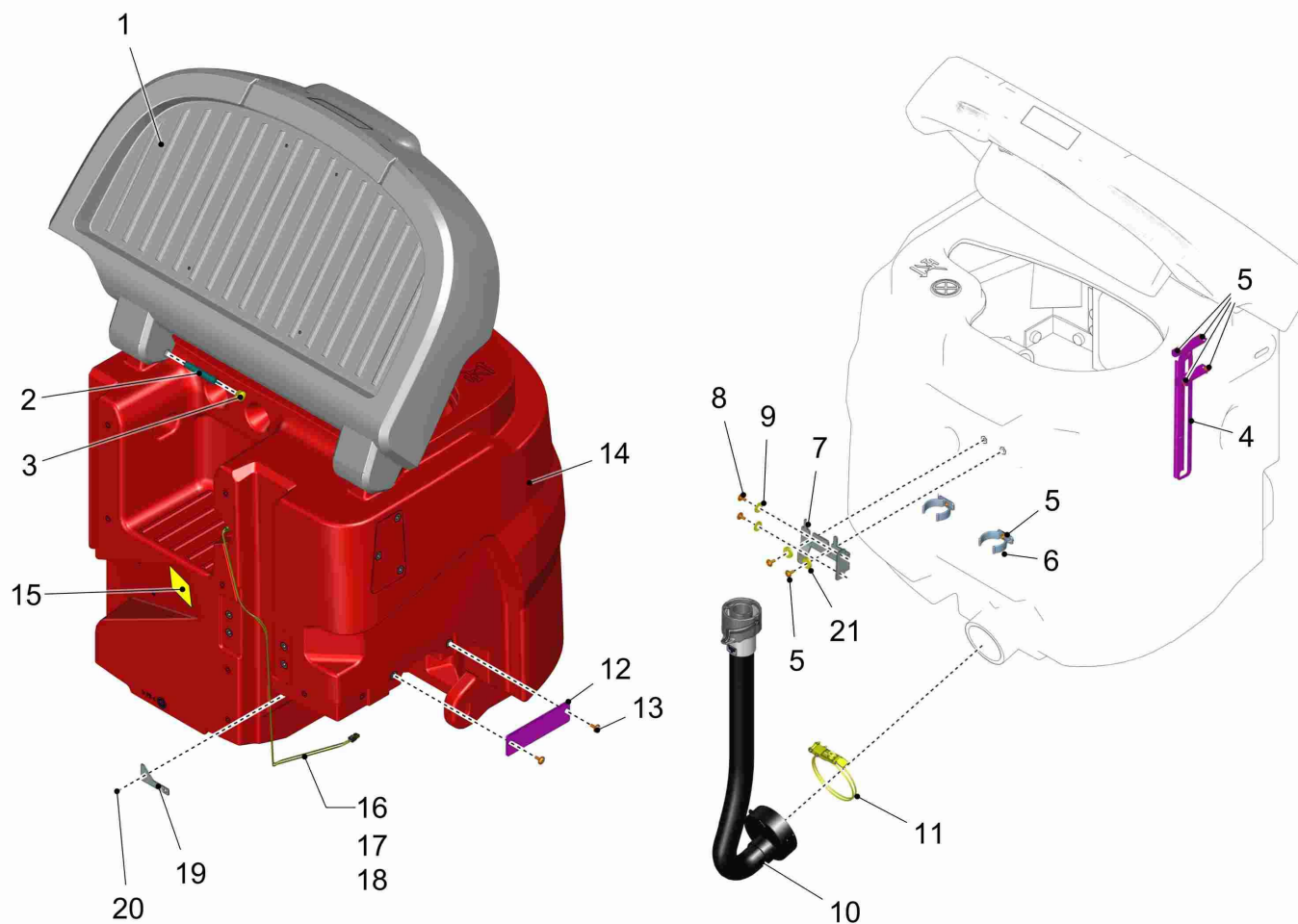
Pos.	Best. Nr. PN Ref.No.	Stk k. Qty. Qté.	Bezeichnung	Einh eit	Description	Unit Designation	Abmessungen Unité Measurement Mesurage	DIN / ISO	Bemerkungen Remarks Remarques
1	00142230	1	Deckel	ST	Cover	PC Couvercle	PCE		
2	00108650	2	Linsenschraube	ST	Fillister-head screw	PC Vis de lentille	PCE M5x12-4.8-H A2G	DIN 7985	
3	01177960	1	O-Ring	ST	O-Ring	PC Joint circulaire	PCE 42x5 NBR 55	DIN 3771	
4	01170150	1	Aufkleber LAUGENTANK	ST	Decal SOLUTION TANK	PC Autocollant	PCE		
5	-		Nicht einzeln lieferbar!		Not supplied alone!	Pas vendus tout soul!			Bei Bedarf Schlauch kpl. 01372360 bestellen!
6	03009260	1	LOCTIDE Typ 270 grün, Flasche	ST	LOCTIDE sealing compound	PC LOCTIDE sealing compound	PCE		

















Höhenversteller / Height adjustment / Ajustage de hauteur

Pos.	Best. Nr. PN Ref.No.	Stk k. Qty. Qté.	Bezeichnung	Einh eit	Description	Unit Designation	Abmessungen Unité Measurement Mesurage	DIN / ISO	Bemerkungen Remarks Remarques
1	00137590	1	6kt.Schraube	ST	Hex.bolt	PC Vis à 6 pans	PCE M12x70-8.8 A3G	DIN 933	
2	01376280	1	Platte	ST	plate	PC plaque	PCE		
3	00053770	1	Scheibe	ST	Washer	PC Washer	PCE A13-140HV-St A2G	DIN 125	
4	00053370	1	6kt.Mutter	ST	Hex. Nut	PC Écrou à 6 pans	PCE M12-8 A3G	DIN 934	
5	01376990	1	Platte	ST	plate	PC plaque	PCE		
6	03009260	0,01	LOCTIDE Typ 270 grün, Flasche	ST	LOCTIDE sealing compound	PC LOCTIDE sealing compound	PCE		

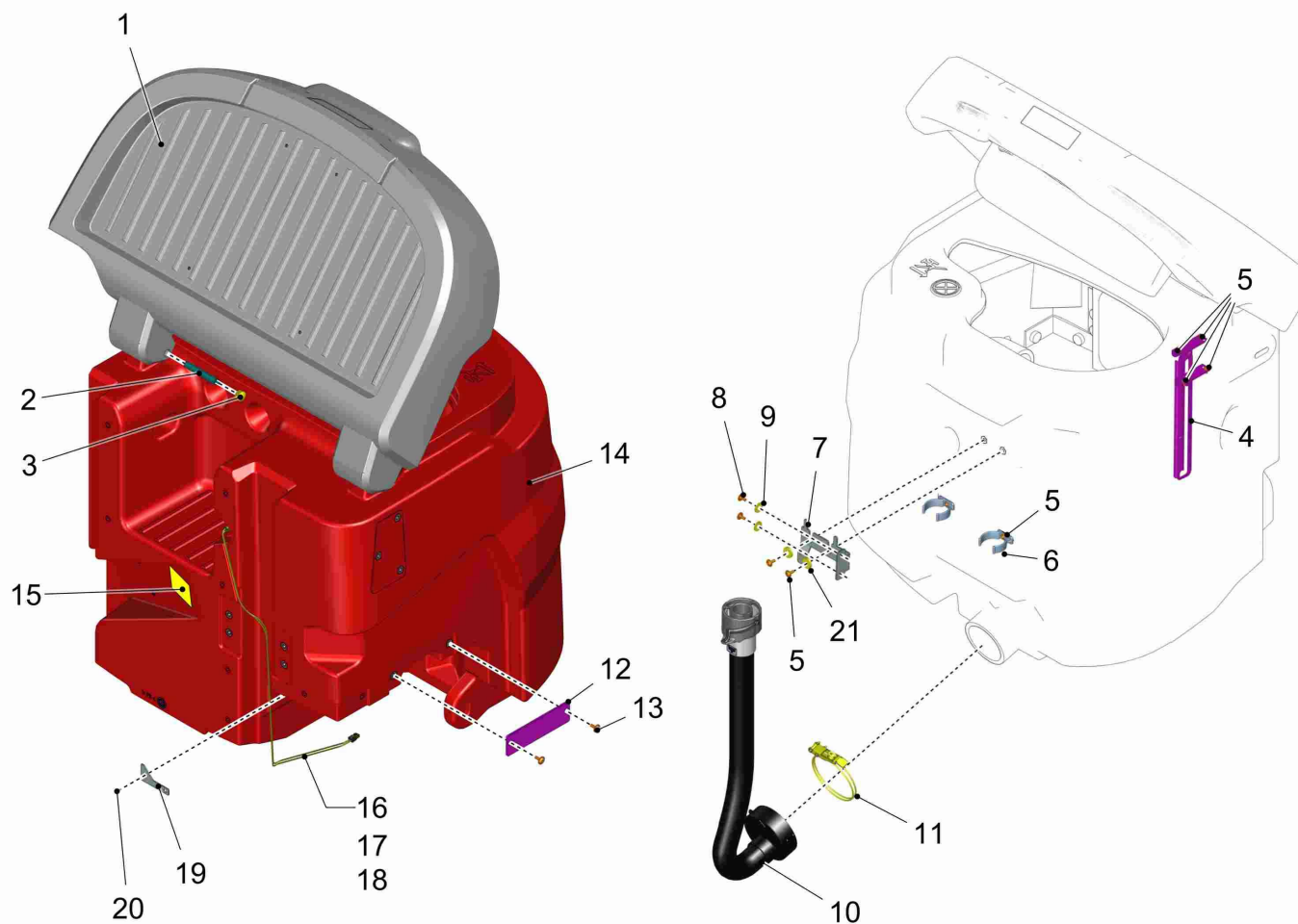
Schmutzwassertank B260 Standard rot / Foul water tank B260 standard red / Réservoir d'eau sale B260 standard rouge



Schmutzwassertank B260 Standard rot / Foul water tank B260 standard red / Réservoir d'eau sale B260 standard rouge




Pos.	Best. Nr. PN Ref.No.	Stc k. Qty. Qté.	Bezeichnung	Einh eit	Description	Unit Designation	Abmessungen Unité Measurement Mesurage	DIN / ISO	Bemerkungen Remarks Remarques
1			<b>Deckel</b>		<b>Lid</b>	<b>Couvercle</b>			<b>Seite/Page 98</b>
2	 01372940	2	Deckelachse	ST	cover axle	PC axe	PCE		
3	 01136440	2	Verschluss-Stopfen	ST	Sealing plug	PC Bouchon	PCE SL 22x1,0-2,5 schwarz		
4			<b>Deckelaufsteller</b>		<b>Cover's put-up hinge</b>	<b>Support de couvercle</b>			<b>Seite/Page 100</b>
5	 01000850	6	Linsenflanschschrabe	ST	Lens flange screw	PC Vis à tête bombée	PCE 6kt.M6x12-10.9 A2G		
6	 01375310	2	Clip	ST	clip	PC clip	PCE		
7	 01376960	1	Verbindungswinkel	ST	connecting angle	PC angle de connexion	PCE		
8	 01006820	4	Linsenflanschschrabe	ST	Lens flange screw	PC Vis à tête bombée	PCE m.l-6kt.M8x16-10.9 A2G		
9	 00042900	2	Scheibe	ST	Washer	PC Washer	PCE 8,4-140HV-St A3G	DIN 9021	
10	 <b>01372410</b>	<b>1</b>	<b>Schlauch kurz, kpl.</b>	<b>ST</b>	<b>hose short</b>	<b>PC tuyau brève</b>	<b>PCE</b>		<b>Seite/Page 102</b>
11	 01374000	1	Schnellspannschelle, kpl.	ST	clamping piece	PC collier tension	PCE		
12	 01376900	1	Schloss	ST	lock	PC serrure	PCE		
13	 01074320	2	Linsenflanschschrabe	ST	Lens flange screw	PC Vis à tête bombée	PCE		
14	-	1	Nicht einzeln lieferbar!		Not supplied alone!				Bei Bedarf bitte die kompletten Tanks 03021570 bestellen! 17268541 Aufkleber Batterieladung
15	---	1	Ersatzteil auf Anfrage		Spare part on request				
16	 00959650	1	Schwimmerschalter	ST	Float switch	PC Interrupteur	PCE		
17	 01372420	1	Stiftgehäuse Mini-fit Jr. 2pol.	ST	pin housing (2 pin)	PC goupille de boitier (2-pol.)	PCE		
18	 01372370	2	ST-Kont. Mini-Fit Jr. (0,25-1,00)	ST	tab-cont. Mini-Fit Jr. (0,25-1,00)	PC goupille de contact Mini-Fit Jr. (0,25-1,00)	PCE		

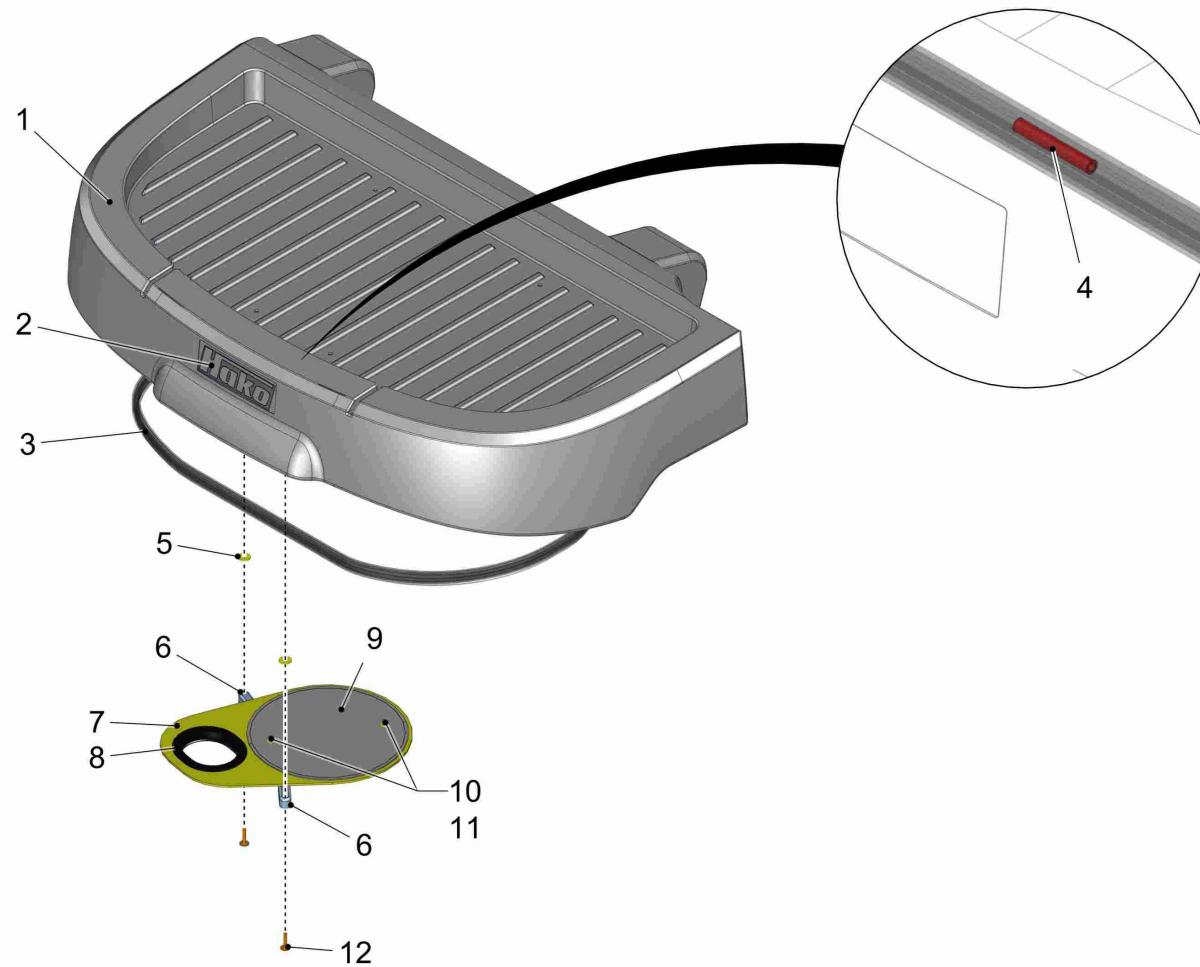
Schmutzwassertank B260 Standard rot / Foul water tank B260 standard red / Réservoir d'eau sale B260 standard rouge





Schmutzwassertank B260 Standard rot / Foul water tank B260 standard red / Réservoir d'eau sale B260 standard rouge

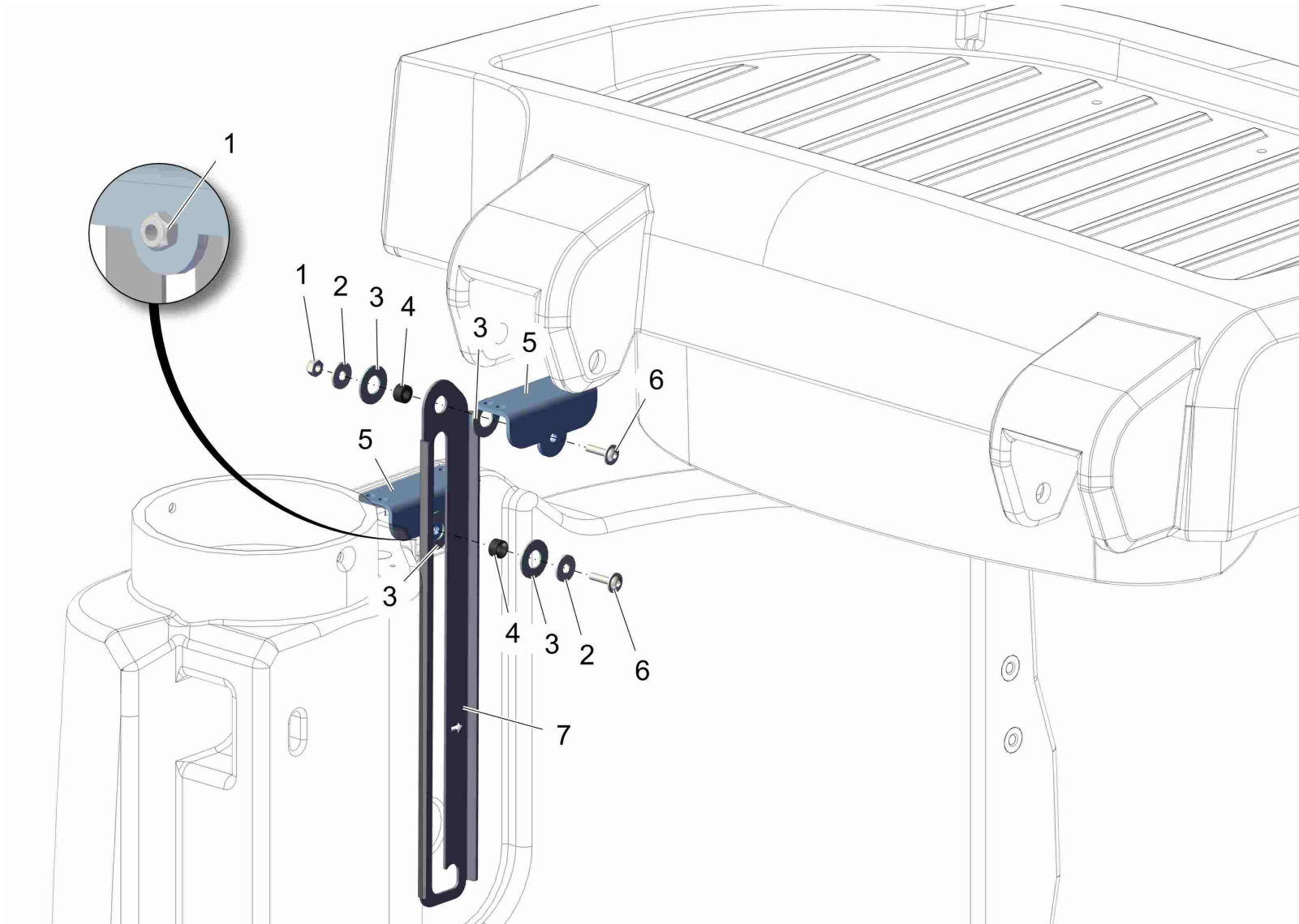
Pos.	Best. Nr. PN Ref.No.	Stk. k. Qty. Qté.	Bezeichnung	Einh. eit	Description	Unit Designation	Abmessungen Unité Measurement Mesurage	DIN / ISO	Bemerkungen Remarks Remarques
19	 01376970	1	Steckerträger	ST	carrier	PC support de connecteur	PCE		
20	 00905520	4	Flachrundkopfschraube	ST	Round head screw	PC Vis à tête fraisée	PCE 5x14		
21	 00047990	2	Zahntellerscheibe	ST	Disk wheel	PC Rondelle de plaque dentaire	PCE 9,2 A3G		



**Deckel / Lid / Couvercle**

Pos.	Best. Nr. PN Ref.No.	Stk. Qty. Qté.	Bezeichnung	Einh. eit	Description	Unit Designation	Abmessungen Unité Measurement Mesurage	DIN / ISO	Bemerkungen Remarks Remarques
1	01377020	1	Deckel	ST	cover	PC couvercle	PCE		
2	01076790	1	HAKO-Firmenzeichen in Silber	ST	Label HAKO silver	PC Autocollant HAKO argent	PCE 147x40		
3	01071770	1, 904	Dichtungsprofil	M	Sealing profile	M Profilé à étanchéité	M 14,8x11 schwarz		
4	01090200	0, 040	Schlauch	M	Hose	M Tuyau	M 6x4 PVC-transp.	DIN 16940	
5	00854210	2	Scheibe	ST	Washer	PC Washer	PCE 6,4-140HV-A2	DIN 9021	
6	00968190	2	Knebel	ST	Toggle	PC Manette	PCE		
7	01376490	1	Siebträger	ST	filter carrier	PC support de tamis	PCE		
8	00681570	0, 305	Kantenschutz	M	Edge protection	M Protection d'affilage	M		
9	01375490	1	Sieb	ST	strainer	PC tamis	PCE		
10	01076740	2	Spreizniet	ST	Rivet	PC Rivet	PCE 5,9x12 schwarz		
11	00102150	2	Scheibe	ST	Washer	PC Washer	PCE B6,4-140HV-A2	DIN 125	
12	01082530	2	Linsenflanschschraube .I-6kt.	ST	Lens flange screw	PC Vis à tête bombée	PCE M6x25-A2		

Deckelaufsteller / Cover's put-up hinge / Support de couvercle



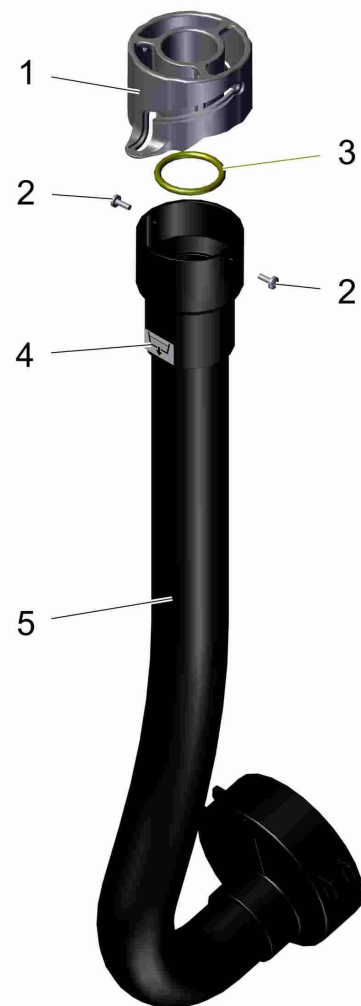
**Deckelaufsteller / Cover's put-up hinge / Support de couvercle**

Pos.	Best. Nr. PN Ref.No.	Stc k. Qty. Qté.	Bezeichnung	Einh eit	Description	Unit Designation	Abmessungen Unité Measurement Mesurage	DIN / ISO	Bemerkungen Remarks Remarques
1	00102140	2	6kt.Mutter	ST	Hex. Nut	PC Écrou à 6 pans	PCE M6-A2-70	DIN 985	
2	00854210	2	Scheibe	ST	Washer	PC Washer	PCE 6,4-140HV-A2	DIN 9021	
3	01102770	4	Anlaufscheibe	ST	Approach disk	PC Bague de démarrage	PCE 12,5x26x1,5-POM		
4	01279800	2	Buchse	ST	bushing	PC douille	PCE		
5	01372960	2	Aufstellerlager	ST	put-up hinge bearing	PC palier	PCE		
6	01174700	2	Linsenflanschschr.m .I-6kt.	ST	Lens flange screw	PC Vis à tête bombée	PCE M6x20-A2		
7	01372950	1	Deckelaufsteller	ST	cover put-up hinge	PC support	PCE		

---

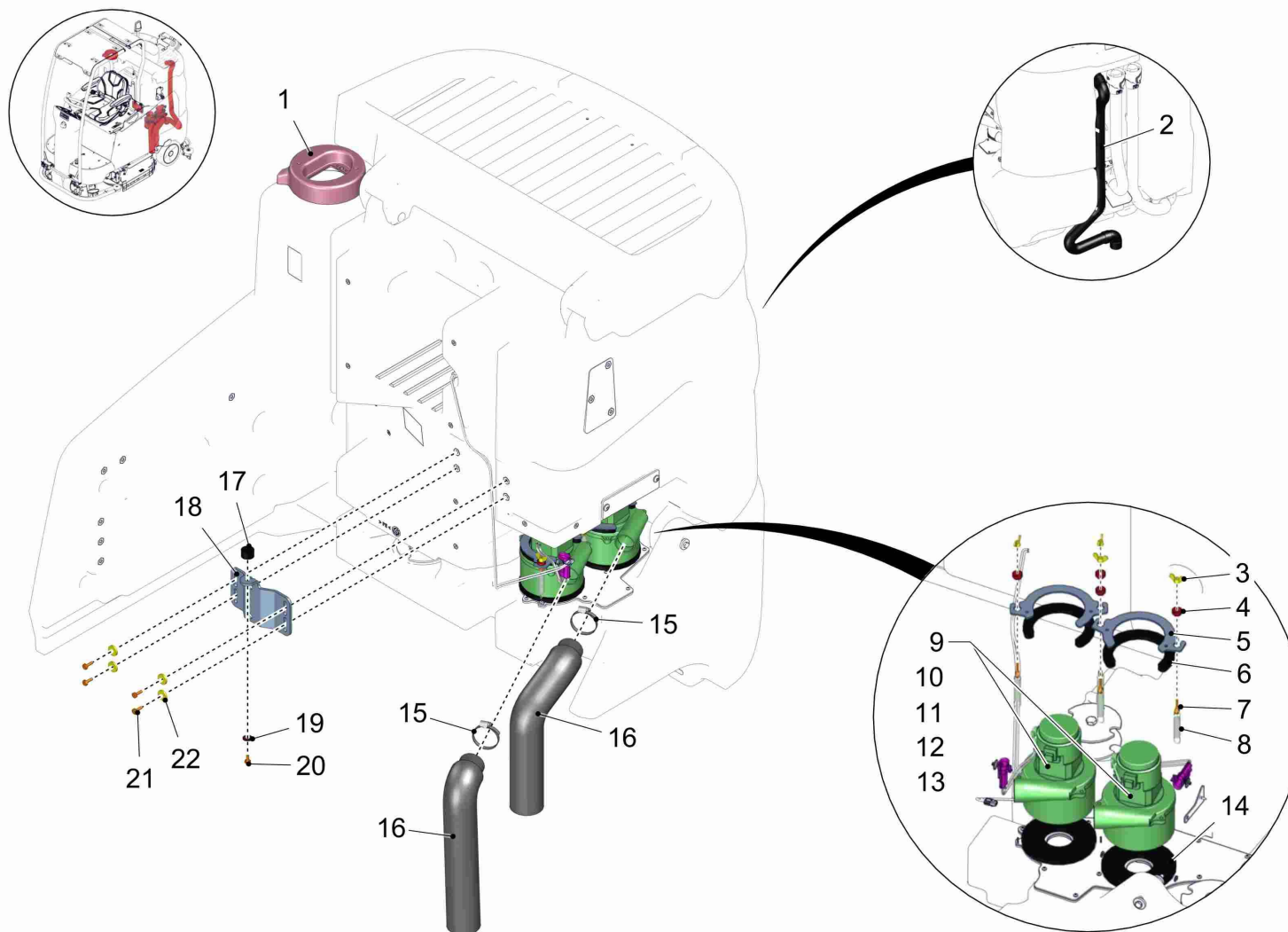
Schlauch kurz, kpl. / hose short / tuyau brève

---



Schlauch kurz, kpl. / hose short / tuyau brève

Pos.	Best. Nr. PN Ref.No.	Stc k. Qty. Qté.	Bezeichnung	Einh eit	Description	Unit Designation	Abmessungen Unité Measurement Mesurage	DIN / ISO	Bemerkungen Remarks Remarques
1	00142230	1	Deckel	ST	Cover	PC Couvercle	PCE		
2	00108650	2	Linsenschraube	ST	Fillister-head screw	PC Vis de lentille	PCE M5x12-4.8-H A2G	DIN 7985	
3	01177960	1	O-Ring	ST	O-Ring	PC Joint circulaire	PCE 42x5 NBR 55	DIN 3771	
4	01170060	1	Aufkleber SCHMUTZWASSER	ST	Decal FOUL WATER	PC Autocollant	PCE		
5	-		Nicht einzeln lieferbar!		Not supplied alone!	Pas vendus tout soul!			Bei Bedarf Schlauch kpl. 01372410 bestellen!



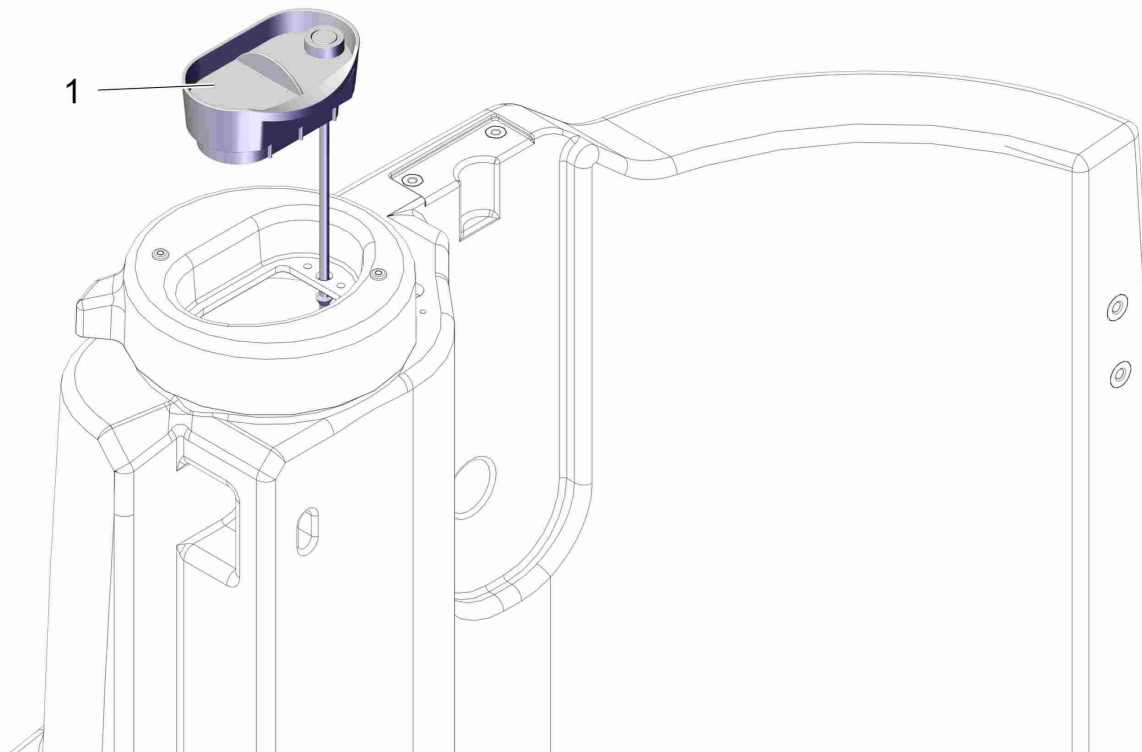


**Absaugung - Saugschlauch - Anbauteile / Suction units - suction hose - tank attachments / Unité d'aspiration - tuyau d'aspiration - pièces de montage**


Pos.	Best. Nr. PN Ref.No.	Stc k. Qty. Qté.	Bezeichnung	Einh eit	Description	Unit Designation	Abmessungen Unité Measurement Mesurage	DIN / ISO	Bemerkungen Remarks Remarques
1	01372190	1	Deckel Quickfillsystem	ST	cover	PC couvercle	PCE		
2	01371890	1	Saugschlauch	ST	suction hose	PC tuyau d'aspiration	PCE		
3	00054020	4	Flügelmutter	ST	Wing nut	PC Écrou à oreilles	PCE M6-5 A2G	DIN 315	
4	00903210	4	Rändelmutter	ST	Knurled nut	PC Écrou a molet	PCE P 1612012-M6 PA6		
5	01372880	2	Spannblech	ST	clamping sheet metal	PC tôle de serrage	PCE		
6	01071550	2	Dichtung	ST	Seal	PC Joint	PCE		
7	00508770	4	Augenschraube	ST	Eye bolt	PC Boulon à oeillet	PCE BM6x30-4.6 A3G	DIN 444	
8	00109410	4	Zugfeder	ST	Tension spring	PC Ressort de traction	PCE		
9	01372140	2	Saugturbine	ST	suction turbine	PC turbine d'aspiration	PCE 36V		
10	01092490	2	Einzelichtung	ST	Single seal	PC Joint unique	PCE 6.3		
11	01092500	2	Flachstecker	ST	Flat connector	PC Languette	PCE Ducon 6.3		
12	01092510	1	Steckergehäuse	ST	Connector housing	PC Logement	PCE		
13	01278080	1	Befestigungsclip	ST	Mounting clip	PC Clip de fixation	PCE		
14	01371800	2	Dämmring	ST	sealing ring	PC bague d'amortissement	PCE		
15	00732130	2	Schlauchschele	ST	Hose clamp	PC Hose clamp	PCE A-40-60x 9-W1-2	DIN 3017	
16	00471570	2	Schlauch	ST	Hose	PC Tuyau	PCE		
17	01005720	1	Gummipuffer	ST	Rubber buffer	PC Butoir en caoutchouc	PCE		
18	01373070	1	Sitzlager	ST	seat bearing	PC palier	PCE		
19	00740080	1	Sperrkantscheibe	ST	Washer	PC Rondelle	PCE SKB-8-dacrometisiert		
20	00053080	1	6kt.Schraube	ST	Hexagon screw	PC Vis à 6 pans	PCE M8x16 8.8 A2G	DIN 933	
21	00053090	4	6kt.Schraube	ST	Hexagon screw	PC Vis à 6 pans	PCE M8x20-8.8 A2G	DIN 933	
22	00047990	4	Zahntellerscheibe	ST	Disk wheel	PC Rondelle de plaque dentaire	PCE 9,2 A3G		

Index: 97154165

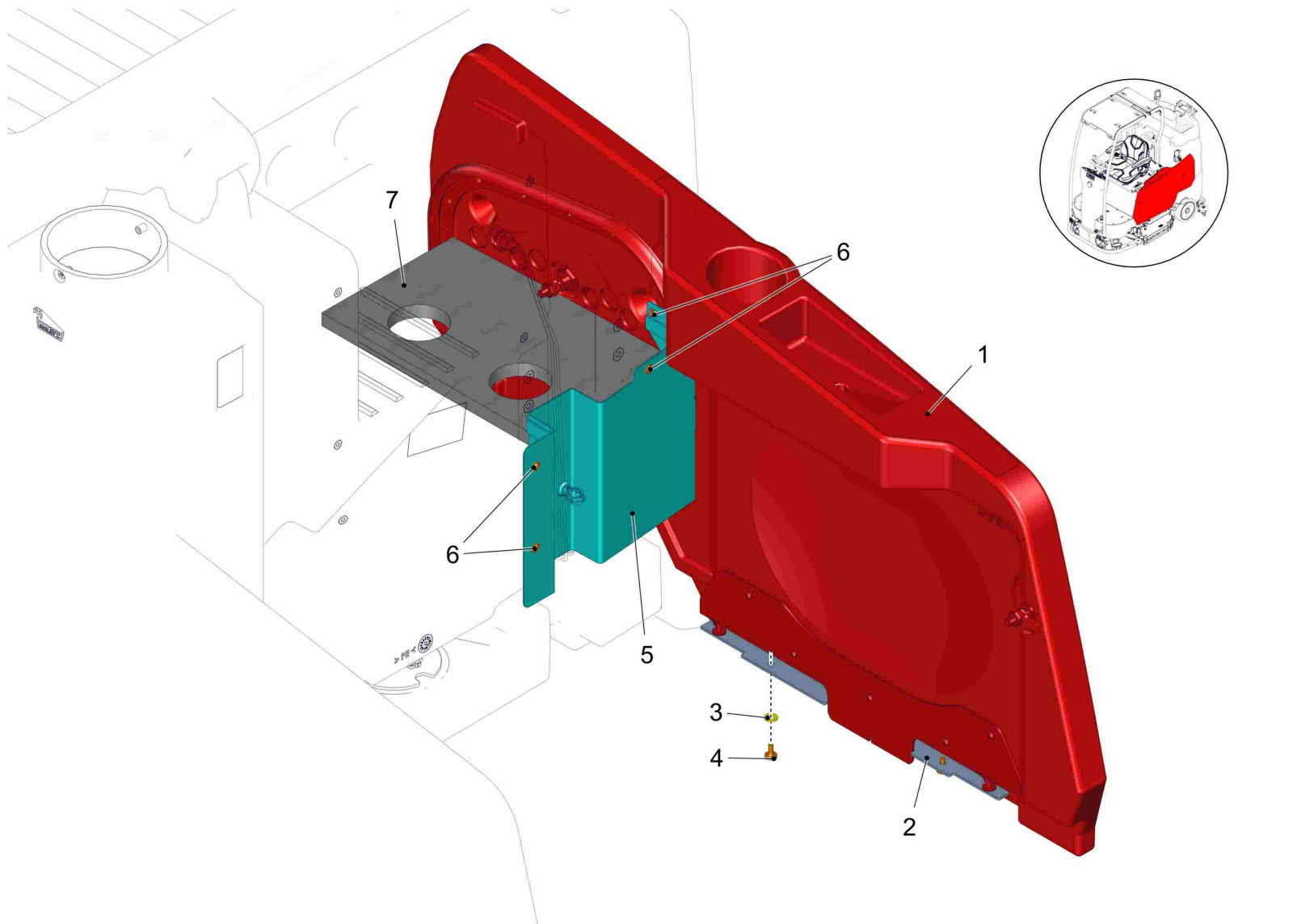
105








**Frischwasserdeckel (Konfig. ohne automatische Befüllung) / Fresh water cap (variant without automatic filling unit) / Couvercle d' eau douce (variante sans unité de remplissage automatique)**

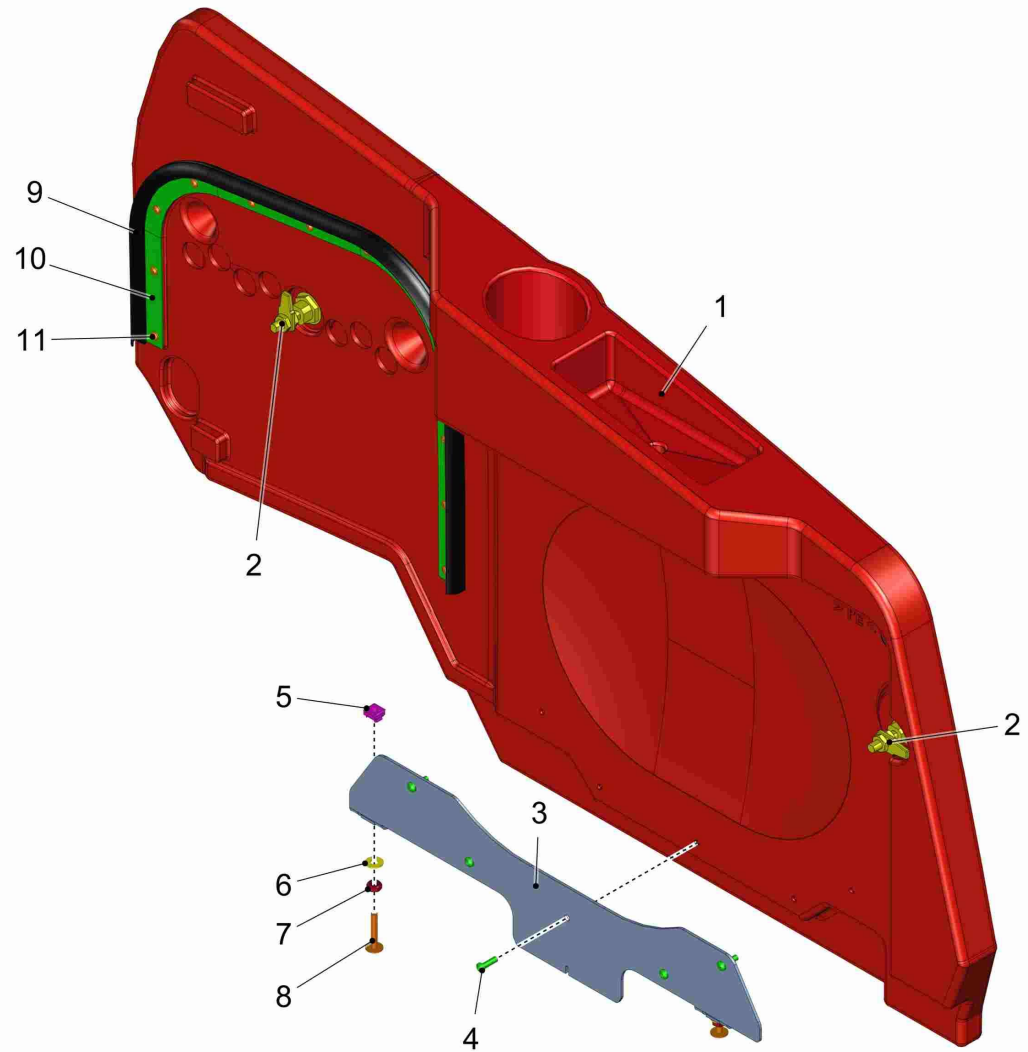
Pos.	Best. Nr. PN Ref.No.	Stc k. Qty. Qté.	Bezeichnung	Einh eit	Description	Unit Designation	Abmessungen Unité Measurement Mesurage	DIN / ISO	Bemerkungen Remarks Remarques
1	 01173540	1	Frischwasserdeckel, kpl.	ST	Fresh water cap	PC	Couvercle d' eau douce	PCE	

Seitenverkleidung links - Trennblech / Side covering L.H. - separating panel / Couverture latéral à gauche - plaque de séparation



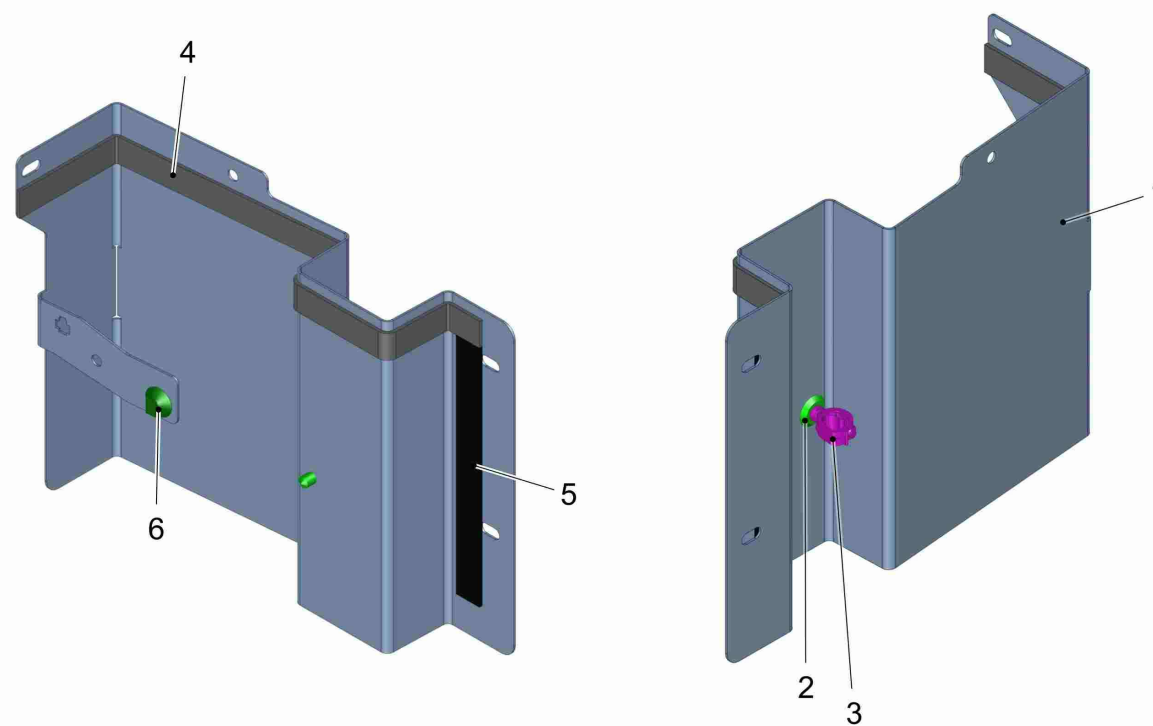
Seitenverkleidung links - Trennblech / Side covering L.H. - separating panel / Couverture latéral à gauche - plaque de séparation

Pos.	Best. Nr. PN Ref.No.	Stk. k. Qty. Qté.	Bezeichnung	Einh. eit	Description	Unit Designation	Abmessungen Unité Measurement Mesurage	DIN / ISO	Bemerkungen Remarks Remarques
1			<b>Seitenverkleidung</b>		<b>Side covering</b>	<b>Couverture latéral</b>			<b>Seite/Page 110</b>
2	 01376220	1	Positionierblech	ST	sheet metal	PC tôle	PCE		
3	 00740090	2	Sperrkantscheibe	ST	Detent edged washer	PC Detent edged washer	PCE SKM-8-8.8 dac		
4	 01272710	2	Linsenschraube	ST	Lens head screw	PC Vis de lentille	PCE D 7500 PE M8x16-St-flZnnc-480		
5			<b>Trennblech</b>		<b>Separating plate</b>	<b>Tôle de séparation</b>			<b>Seite/Page 112</b>
6	 01072520	4	Linsenflanschschraube	ST	Lens flange screw	PC Vis à tête bombée	PCE 6kt.M6x10-A2		
7	 01376250	1	Dichtplatte	ST	sealing plate	PC plaque d'étanchéité	PCE		









Seitenverkleidung / Side covering / Couverture latéral

Pos.	Best. Nr. PN Ref.No.	Stk. Qty. Qté.	Bezeichnung	Einh. eit	Description	Unit Designation	Abmessungen Unité Measurement Mesurage	DIN / ISO	Bemerkungen Remarks Remarques
1	03021490	1	Seitenverkleidung B260 R	ST	side covering	PC revêtement latéral	PCE		
2	00975120	2	Riegelverschluss	ST	Bolt lock	PC Fermeture de verrou	PCE		
3	01376060	1	Zentrierung	ST	centering	PC centrage	PCE		
4	01074430	5	Amtec-Schraube	ST	Screw	PC Amtec vis	PCE B52004-6,0x20-10.9 A2E		
5	01154830	2	Käfigmutter	ST	Cage nut	PC Écrou encastrable	PCE M8-N0		
6	00740090	2	Sperrkantscheibe	ST	Detent edged washer	PC Detent edged washer	PCE SKM-8-8.8 dac		
7	00053350	2	6kt.Mutter	ST	Hex. Nut	PC Écrou à 6 pans	PCE M8-8 A2G	DIN 934	
8	01134740	2	Linsenflanschr.m .l-6kt.	ST	Filister head flange screw	PC Vis à tête bombée	PCE M8x40-10.9-A2G		
9	---	0, 950	Ersatzteil auf Anfrage		Spare part on request	Pièce de rechange sur demande			25583279 Dichtungsprofil schwarz
10	01376230	1	Dichtungsträger	ST	support	PC support	PCE		
11	00905520	12	Flachrundkopfschra ube	ST	Round head screw	PC Vis à tête fraisée	PCE 5x14		

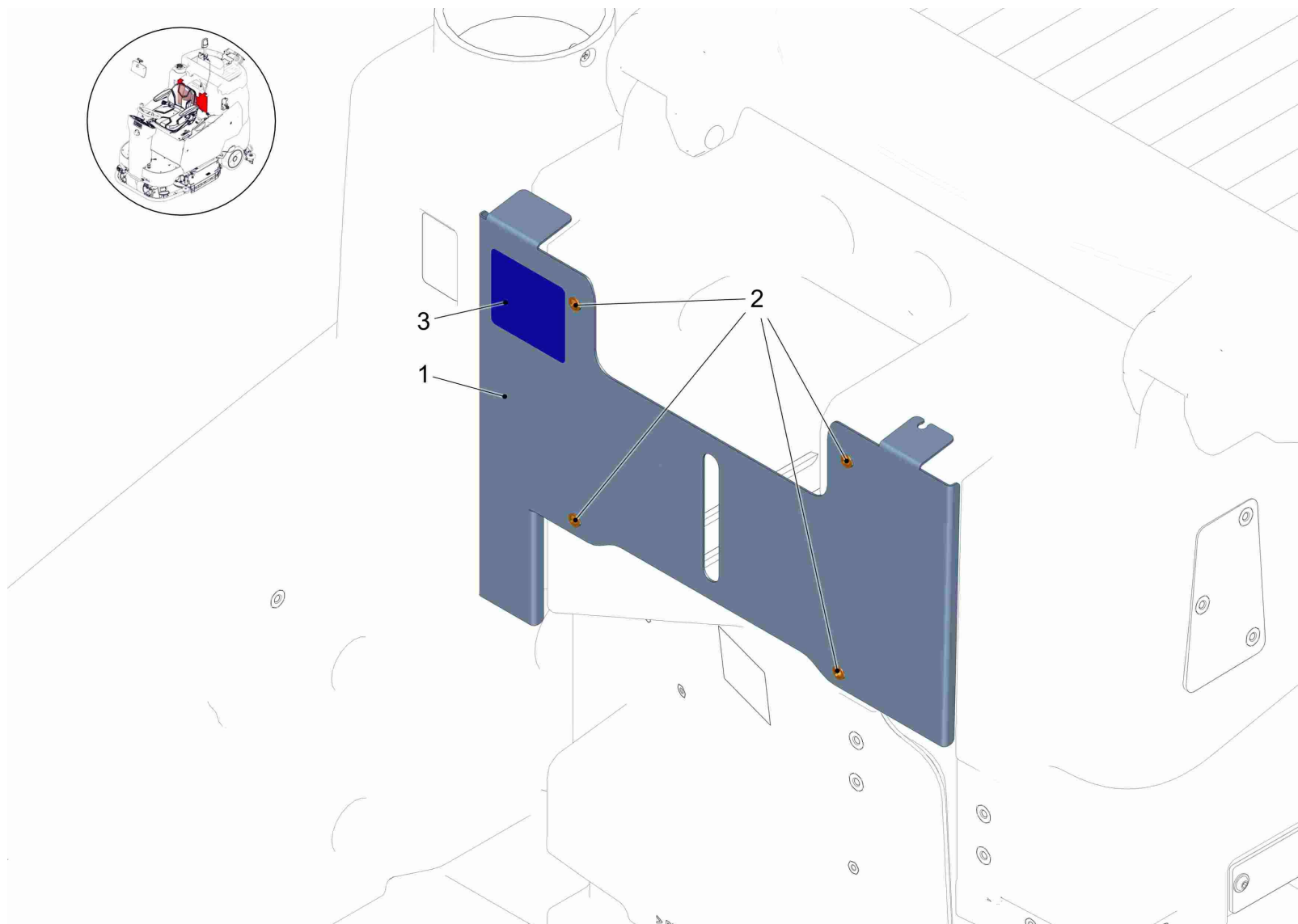




**Trennblech / Separating plate / Tôle de séparation**

Pos.	Best. Nr. PN Ref.No.	Stc k. Qty. Qté.	Bezeichnung	Einh eit	Description	Unit Designation	Abmessungen Unité Measurement Mesurage	DIN / ISO	Bemerkungen Remarks Remarques
1	 01376030	1	Abdeckung	ST	covering	PC couverture	PCE		
2	 01370240	1	Montagefuß für Kabelbündelhalter	ST	mounting feet	PC pied	PCE		
3	 01370250	1	Kabelbündelhalter, schließbar	ST	retainer	PC support	PCE ø13		
4	 01031000	0, 470	Zellkautschuk	M	Sealing tape	M Lisiere de etancheite	M 20x6		
5	 01031000	0, 223	Zellkautschuk	M	Sealing tape	M Lisiere de etancheite	M 20x6		
6	 01278080	1	Befestigungsclip	ST	Mounting clip	PC Clip de fixation	PCE		

Deckel (Konfig. ohne Fahrerschutzdach) / Cover (variant without driver canopy) / Couvercle (variante sans toit pour l' conducteur)



Deckel (Konfig. ohne Fahrerschutzdach) / Cover (variant without driver canopy) / Couvercle (variante sans toit pour l' conducteur)

Pos.	Best. Nr. PN Ref.No.	Stk. k. Qty. Qté.	Bezeichnung	Einh. eit	Description	Unit Designation	Abmessungen Unité Measurement Mesurage	DIN / ISO	Bemerkungen Remarks Remarques
1	01375980	1	Deckel ohne FSD	ST	cover	PC couvercle	PCE		
2	01072520	4	Linsenflanschschraube	ST	Lens flange screw	PC Vis à tête bombée	PCE 6kt.M6x10-A2		
3	---	1	Ersatzteil auf Anfrage		Spare part on request	Pièce de rechange sur demande			17248162 Aufkleber AGR-Zertifikat SCM B260 R,EN; für Scrubmaster B260 R; Pos. am Dach von innen

---

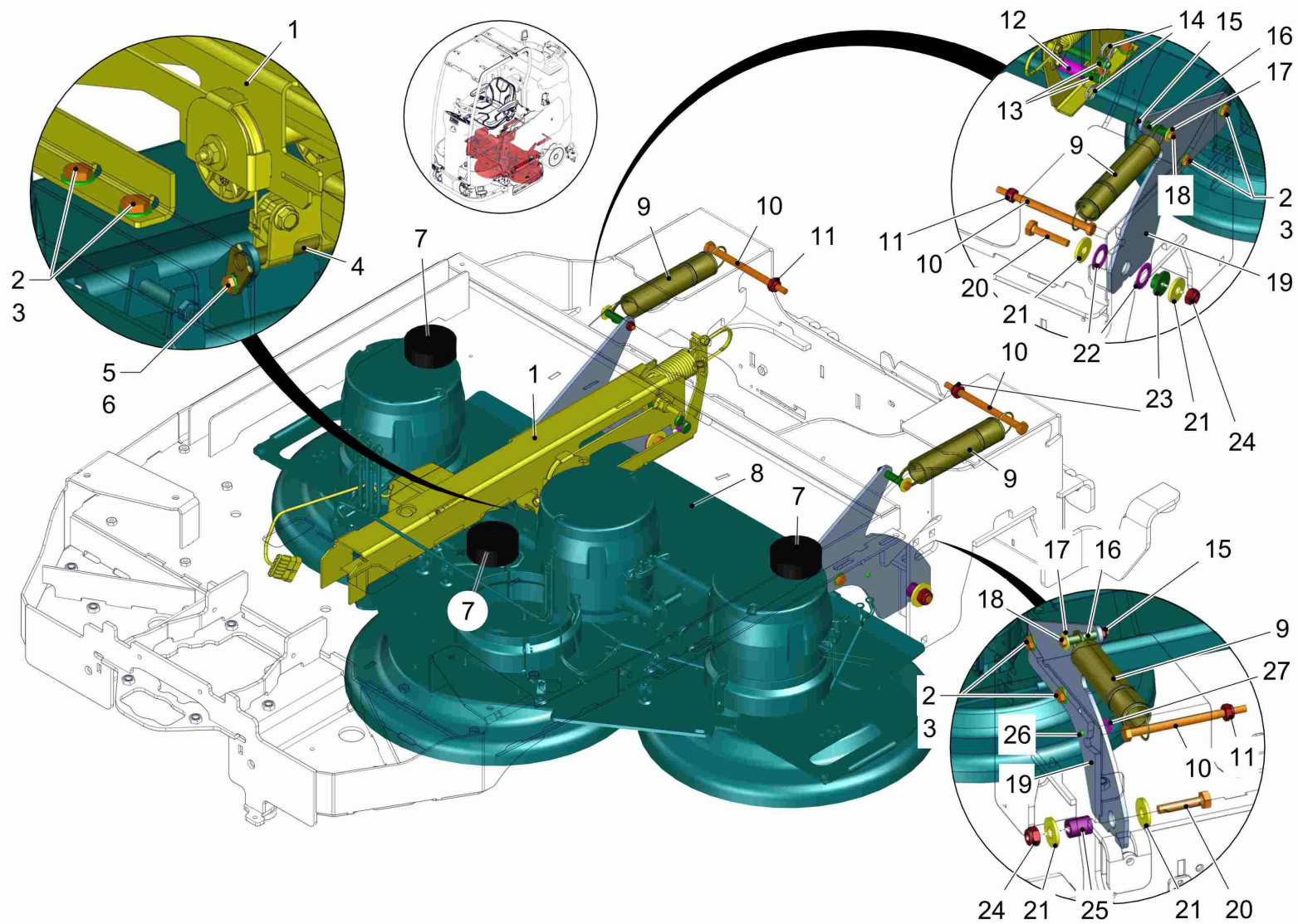
**Arbeitswerkzeuge B260 R ()**

---

<b>Baugruppe Mounting group Groupe d'montage</b>	<b>Benennung</b>	<b>Description</b>	<b>Designation</b>	<b>Seite Page</b>
97159222	Tellerbürstenkopf 1230	Disk brush head 1230	Tête de brosse assiette 1230	117
97153001	Seitenabstreifer TB 1230	Side wiper disk brush head 1230	Défecteur latéral pour tête de brosse assiette 1230	138
97154033	Saugfuß mit Aushebung B260 R	Squeegee with lifting B260 R	Suceur humide avec relevage B260 R	146



Tellerbürstenkopf 1230 / Disk brush head 1230 / Tête de brosse assiette 1230



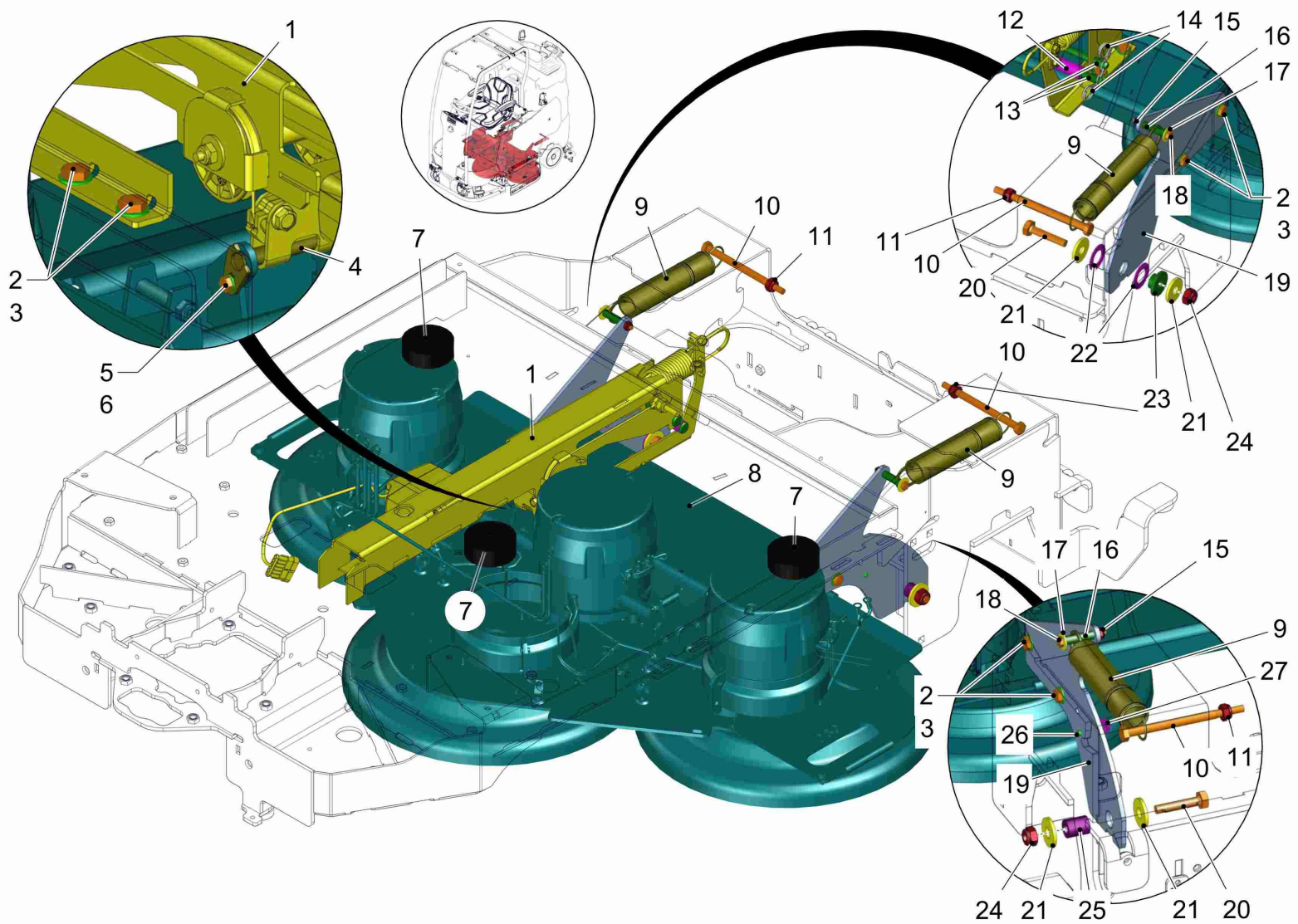
Tellerbürstenkopf 1230 / Disk brush head 1230 / Tête de brosse assiette 1230

Pos.	Best. Nr. PN Ref.No.	Stc k. Qty. Qté.	Bezeichnung	Einh eit	Description	Unit Designation	Abmessungen Unité Measurement Mesurage	DIN / ISO	Bemerkungen Remarks Remarques
1			<b>Aushebung Tellerbürstenkopf</b>		<b>Lifting disk brush head</b>		<b>Relevage de tête de brosse assiette</b>		<b>Seite/Page 122</b>
2	00053310	6	6kt.Schraube	ST	Hexagon screw	PC Vis à 6 pans	PCE M10x25 8.8 A3G	DIN 933	
3	00740290	6	Sperrkantscheibe	ST	Detent edged washer	PC Detent edged washer	PCE SKM-10		
4	01376630	1	Bolzen	ST	bolt	PC boulon	PCE		
5	00053010	1	6kt.Schraube	ST	Hex.bolt	PC Vis à 6 pans	PCE M6x16-8.8 A2G	DIN 933	
6	00740280	1	Sperrkantscheibe	ST	Washer	PC Rondelle	PCE SKS-6-dacrometisiert		
7	01278160	3	Anschlagpuffer	ST	Buffer	PC Armortisseur	PCE		
8			<b>Bürstenkopf 1230</b>		<b>Brush head 1230</b>		<b>Tête de brosses 1230</b>		<b>Seite/Page 126</b>
9	01375680	2	Zugfeder	ST	tension spring	PC ressort de traction	PCE		
10	00120940	2	6kt.Schraube	ST	Hex.bolt	PC Vis à 6 pans	PCE M12x160-8.8 A3G	DIN 931	
11	00051490	2	6kt.Mutter	ST	Hex. Nut	PC Écrou à 6 pans	PCE M12-6 A3G	DIN 985	
12	00200170	0, 050	PVC-Schlauch	M	PVC hose	M PVC hose	M 13x3,5 transp. mit Gew.		
13	00879630	2	Bolzen	ST	Bolt	PC Boulon	PCE B12h11x85-St A3G	DIN 1444	
14	00744820	2	Federstecker	ST	Cotter pin	PC Goupille à ressort	PCE 3,2 A2G	DIN 11024	
15	00101540	2	6kt.Mutter	ST	Hex. Nut	PC Écrou à 6 pans	PCE M8-A2-70	DIN 985	
16	01376450	2	Buchse	ST	bushing	PC douille	PCE		
17	00902280	2	Scheibe	ST	Washer	PC Washer	PCE 8,4-140HV-A4	DIN 9021	
18	01376790	3	6kt.Schraube	ST	hexagon screw	PC vis à 6 pans	PCE M8x60-A2-70	ISO 4014	
19	01376290	2	Schwingenteil	ST	rocker sheet metal	PC pièce de bras	PCE		
20	01111790	2	6kt.Schraube	ST	Hexagon screw	PC Vis à 6 pans	PCE M14x60-8.8 A3G	DIN 933	
21	01495650	4	Scheibe	ST	Washer	PC Rondelle	PCE 15-350HV-flznnc480h	DIN 6340	
22	01499130	2	Anlaufscheibe	ST	starting disc	PC disque de démarrage	PCE		

Index: 97159222

119

Tellerbürstenkopf 1230 / Disk brush head 1230 / Tête de brosse assiette 1230

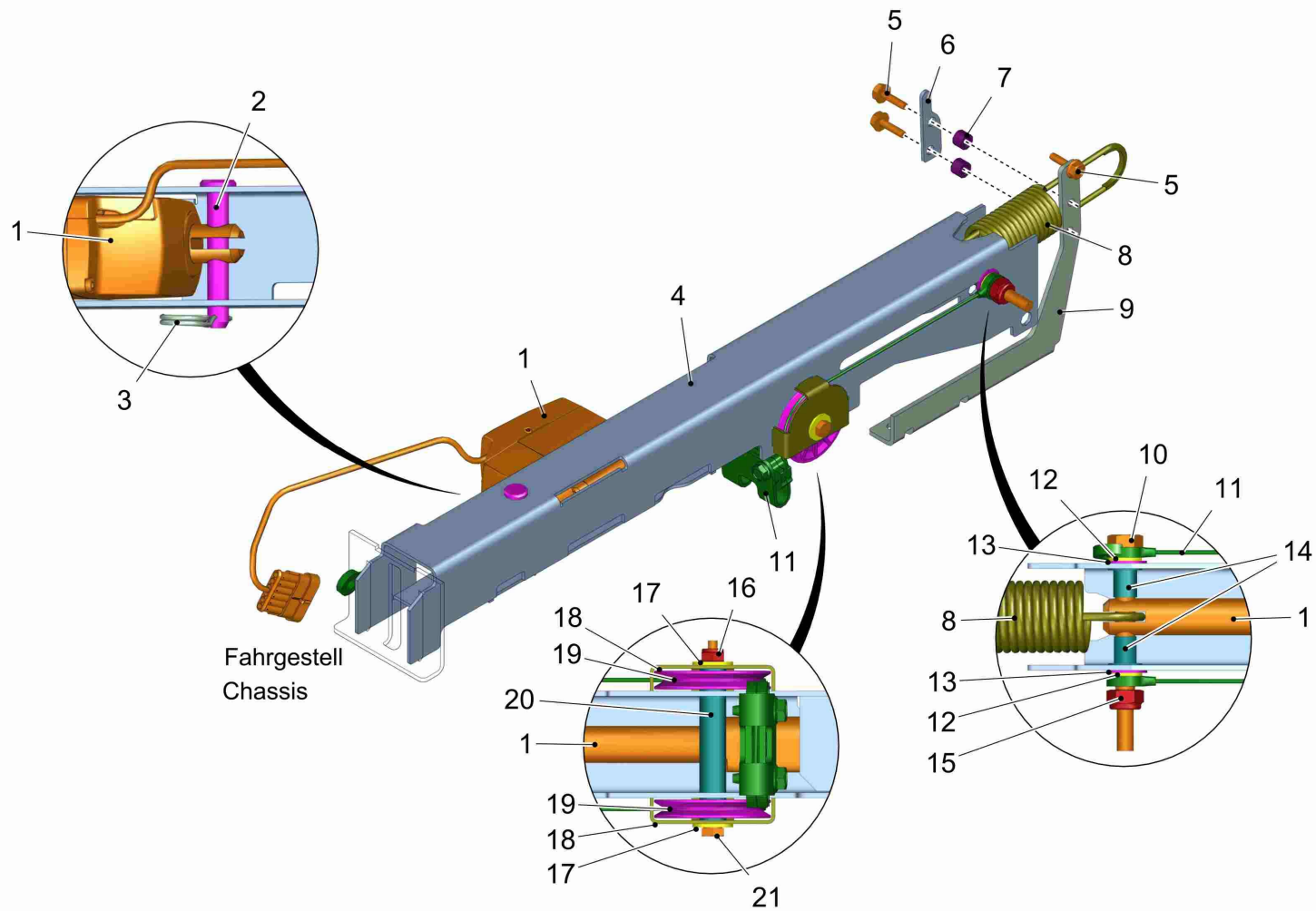




Tellerbürstenkopf 1230 / Disk brush head 1230 / Tête de brosse assiette 1230

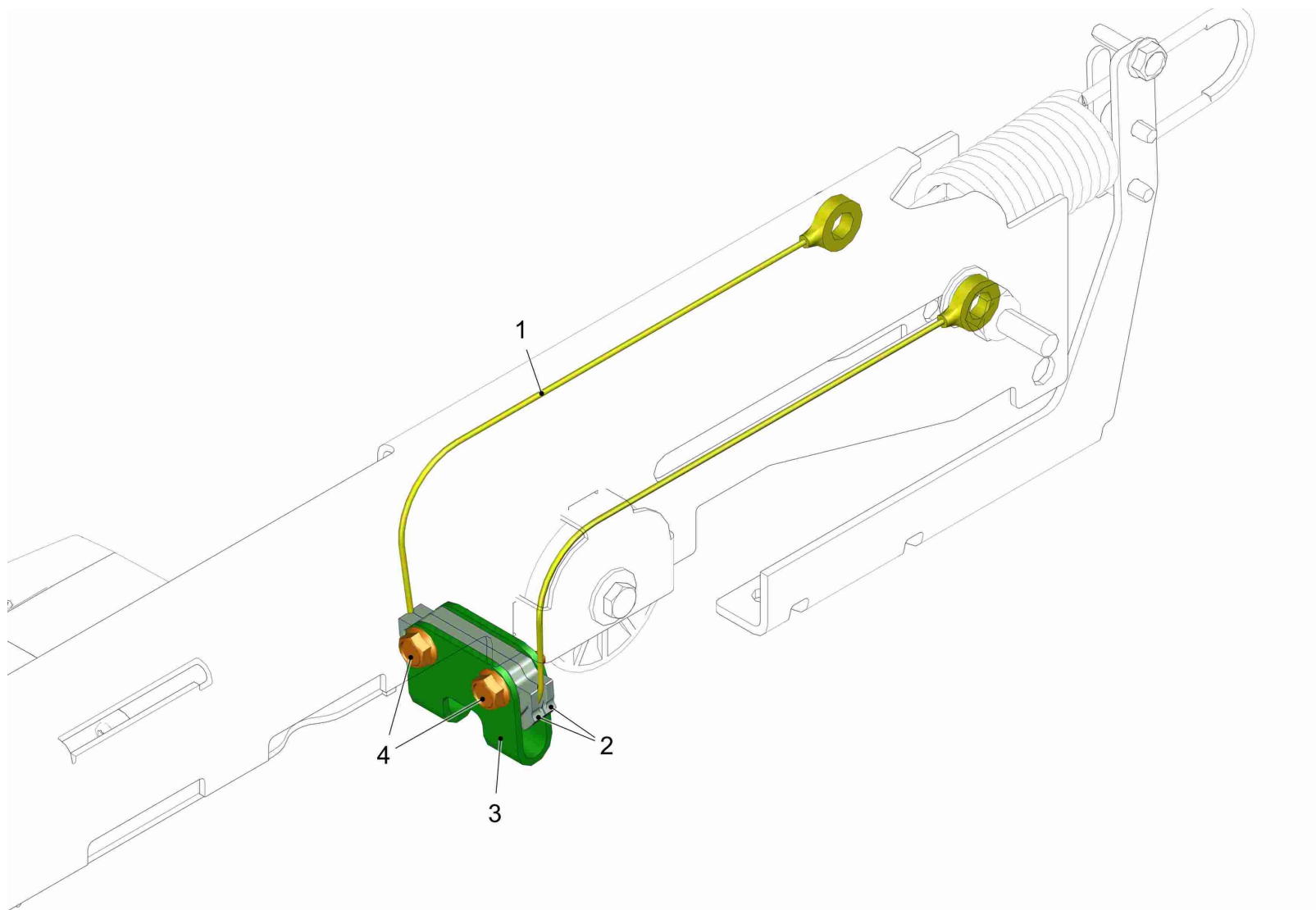
Pos.	Best. Nr. PN Ref.No.	Stc k. Qty. Qté.	Bezeichnung	Einh eit	Description	Unit Designation	Abmessungen Unité Measurement Mesurage	DIN / ISO	Bemerkungen Remarks Remarques
23	01376470	1	Buchse	ST	bushing	PC douille	PCE		
24	01102650	2	6kt.Mutter	ST	Hex. Nut	PC Écrou à 6 pans	PCE M 14 10 A3G	DIN 985	
25	01376550	1	Buchse	ST	bushing	PC douille	PCE		
26	01370240	1	Montagefuß für Kabelbündelhalter	ST	mounting feet	PC pied	PCE		
27	01370250	1	Kabelbündelhalter, schließbar	ST	retainer	PC support	PCE ø13		

Aushebung Tellerbürstenkopf / Lifting disk brush head / Relevage de tête de brosse assiette



**Aushebung Tellerbürstenkopf / Lifting disk brush head / Relevage de tête de brosse assiette**

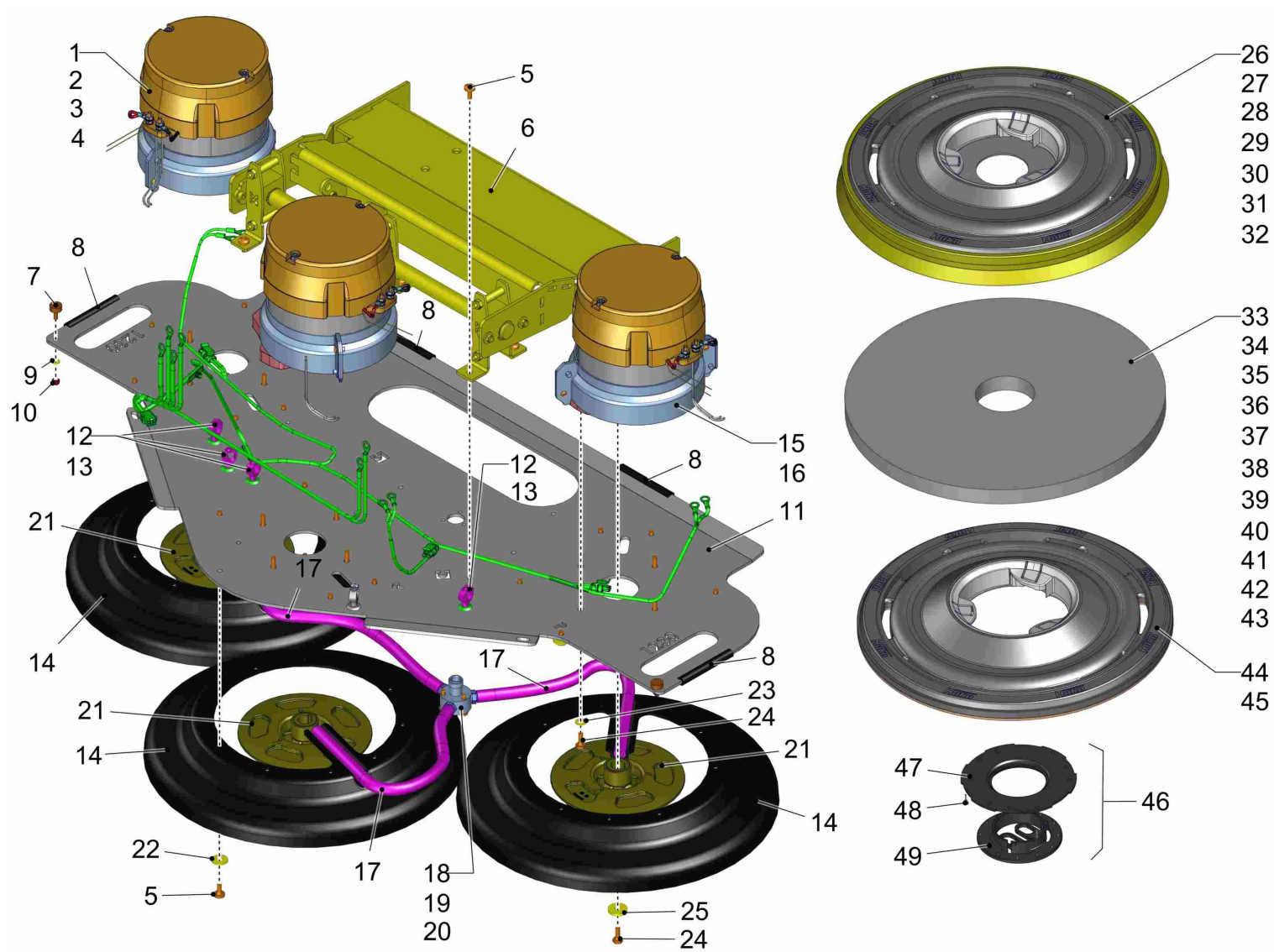
Pos.	Best. Nr. PN Ref.No.	Stc k. Qty. Qté.	Bezeichnung	Einh eit	Description	Unit Designation	Abmessungen Unité Measurement Mesurage	DIN / ISO	Bemerkungen Remarks Remarques
1	01370110	1	Hubelement	ST	lifting element	PC élément de levage	PCE 24V 1200N 200mm		
2	01078040	1	Bolzen	ST	Bolt	PC Boulon	PCE B12h11x75-St A3G	DIN 1444	
3	00744820	1	Federstecker	ST	Cotter pin	PC Goupille à ressort	PCE 3,2 A2G	DIN 11024	
4	01375780	1	Aushebungsführung	ST	recruitment guide	PC guidage de relevage	PCE		
5	01371040	3	Schraube	ST	screw	PC vis	PCE M8x25-St Duo-Taptite	DIN 7500-D	
6	01375460	1	Federsicherungsblech	ST	retaining washer	PC tôle de protection	PCE		
7	01135600	2	Gleitlagerbuchse	ST	Slide bearing bush	PC Douille de palier lisse	PCE MSM-0814-10		
8	01375510	1	Zugfeder	ST	tension spring	PC ressort de traction	PCE		
9	01375600	1	Andruckhebel	ST	proof lever	PC levier	PCE		
10	00025300	1	6kt.Schraube	ST	Hex.bolt	PC Vis à 6 pans	PCE M12x120-8.8 A3G	DIN 931	
11			<b>Aushebeseil</b>		<b>lifting rope</b>	<b>câble de relevage</b>		<b>Seite/Page 124</b>	
12	00156720	2	Scheibe	ST	Washer	PC Rondelle	PCE 13-140HV-St A3G	DIN 433	
13	01102770	2	Anlaufscheibe	ST	Approach disk	PC Bague de démarrage	PCE 12,5x26x1,5-POM		
14	01072930	2	Gleitlagerbuchse	ST	Slide bearing bush	PC Douille de palier lisse	PCE GFM-1214-17		
15	00051490	1	6kt.Mutter	ST	Hex. Nut	PC Écrou à 6 pans	PCE M12-6 A3G	DIN 985	
16	00051510	1	6kt.Mutter	ST	Hex. Nut	PC Écrou à 6 pans	PCE M8-8 A2G	DIN 985	
17	00042900	2	Scheibe	ST	Washer	PC Washer	PCE 8,4-140HV-St A3G	DIN 9021	
18	01370980	2	Seilsicherung	ST	rope assurance	PC protection	PCE		
19	00521270	2	Rolle	ST	Roller	PC Bobine	PCE		
20	01372810	1	Rohr	ST	pipe	PC tube	PCE		
21	00053150	1	6kt.Schraube	ST	Hex.bolt	PC Vis à 6 pans	PCE M8x110-8.8 A2G	DIN 931	



**Aushebeseil / lifting rope / câble de relevage**

Pos.	Best. Nr. PN Ref.No.	Stc k. Qty. Qté.	Bezeichnung	Einh eit	Description	Unit Designation	Abmessungen Unité Measurement Mesurage	DIN / ISO	Bemerkungen Remarks Remarques
1	01375470	1	Seil	ST	rope	PC câble	PCE		
2	01371070	2	Seilführung	ST	cable guide	PC guidage de câble	PCE		
3	01371050	1	Rollenbügel	ST	roller assembly	PC étrier	PCE		
4	01371040	2	Schraube	ST	screw	PC vis	PCE M8x25-St Duo-Taptite	DIN 7500-D	

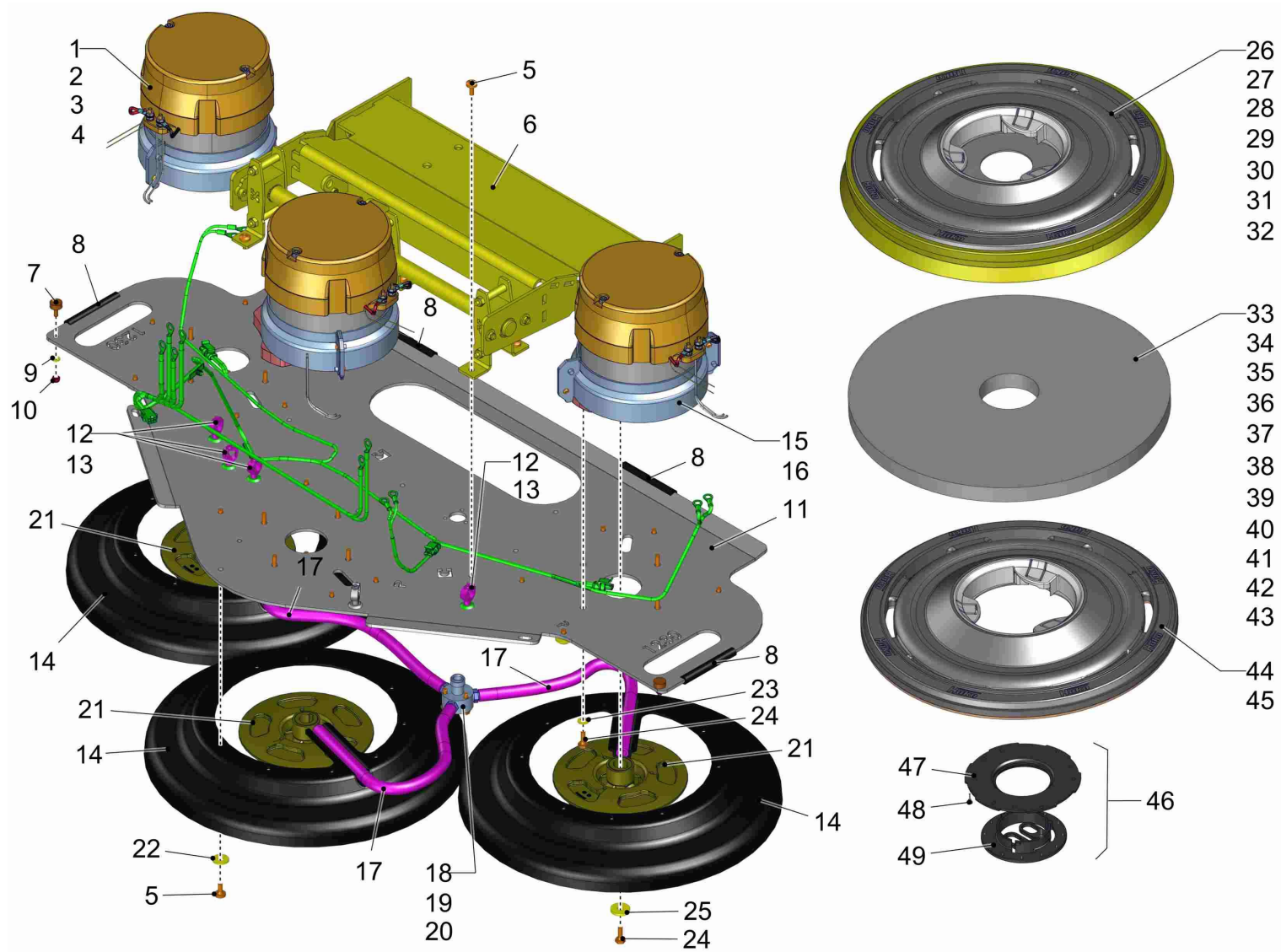
Bürstenkopf 1230 / Brush head 1230 / Tête de brosses 1230



**Bürstenkopf 1230 / Brush head 1230 / Tête de brosses 1230**














Pos.	Best. Nr. PN Ref.No.	Stc k. Qty. Qté.	Bezeichnung	Einh eit	Description	Unit Designation	Abmessungen Unité Measurement Mesurage	DIN / ISO	Bemerkungen Remarks Remarques
1	01271070	2	Motor Amer 710W 36V	ST	Motor Amer 710W 36V	PC Moteur Amer 710W 36V	PCE		
2	01274230	1	Kohlebürste	ST	Carbon brush	PC Brosse d' charbon	PCE		
3	01274300	1	Kohlebürstengehäu se, kpl.	ST	Carbon brush housing	PC Boîte d' brosse d' charbon	PCE		
4	01277040	1	Wellendichtring	ST	Rotary shaft seal	PC Bague-jointe d'arbre	PCE		Getriebeausgangsseite
5	01272710	23	Linsenschraube	ST	Lens head screw	PC Vis de lentille	PCE D 7500 PE M8x16-St-flZnnc-480		
6			<b>Kopfschwinge</b>		<b>Head rocker</b>	<b>Bras de tête</b>		<b>Seite/Page 134</b>	
7	00127470	2	Anschlagpuffer	ST	Buffer	PC Armortisseur	PCE		
8	01113660	0, 100	Schlauch	M	Hose	M Tuyau	M 6,0x13,0		
9	00053730	2	Scheibe	ST	Washer	PC Washer	PCE A6,4-140HV-St A2G	DIN 125	
10	00051520	2	6kt.Mutter	ST	Hex. Nut	PC Écrou à 6 pans	PCE M6-6 A2G	DIN 985	
11	---	1	Ersatzteil auf Anfrage		Spare part on request	Pièce de rechange sur demande			92059393 Platte TB1230
12	01370250	5	Kabelbündelhalter, schließbar	ST	retainer	PC support	PCE ø13		
13	01370240	5	Montagefuß für Kabelbündelhalter	ST	mounting feet	PC pied	PCE		
14	01376100	3	Abdeckung	ST	covering	PC couverture	PCE 17		
15	01271080	6	Spritzschutz	ST	Splash guard	PC Protection à pulvériser	PCE		
16	01170850	12	EJOT-Delta-PT-Sch raube	ST	Screw	PC Vis	PCE 4x8 verz.		
17	00112010	0, 430	Schlauch	ST	Hose	PC Tuyau	PCE 12x3 PVC-weich mit Stahl		
18	01376580	1	Verteiler	ST	distributor	PC distributeur	PCE		
19	00976140	3	Einschraubstutzen	ST	Screwed plug	PC Embout rectiligne	PCE GES 12 R3/8		

Bürstenkopf 1230 / Brush head 1230 / Tête de brosses 1230

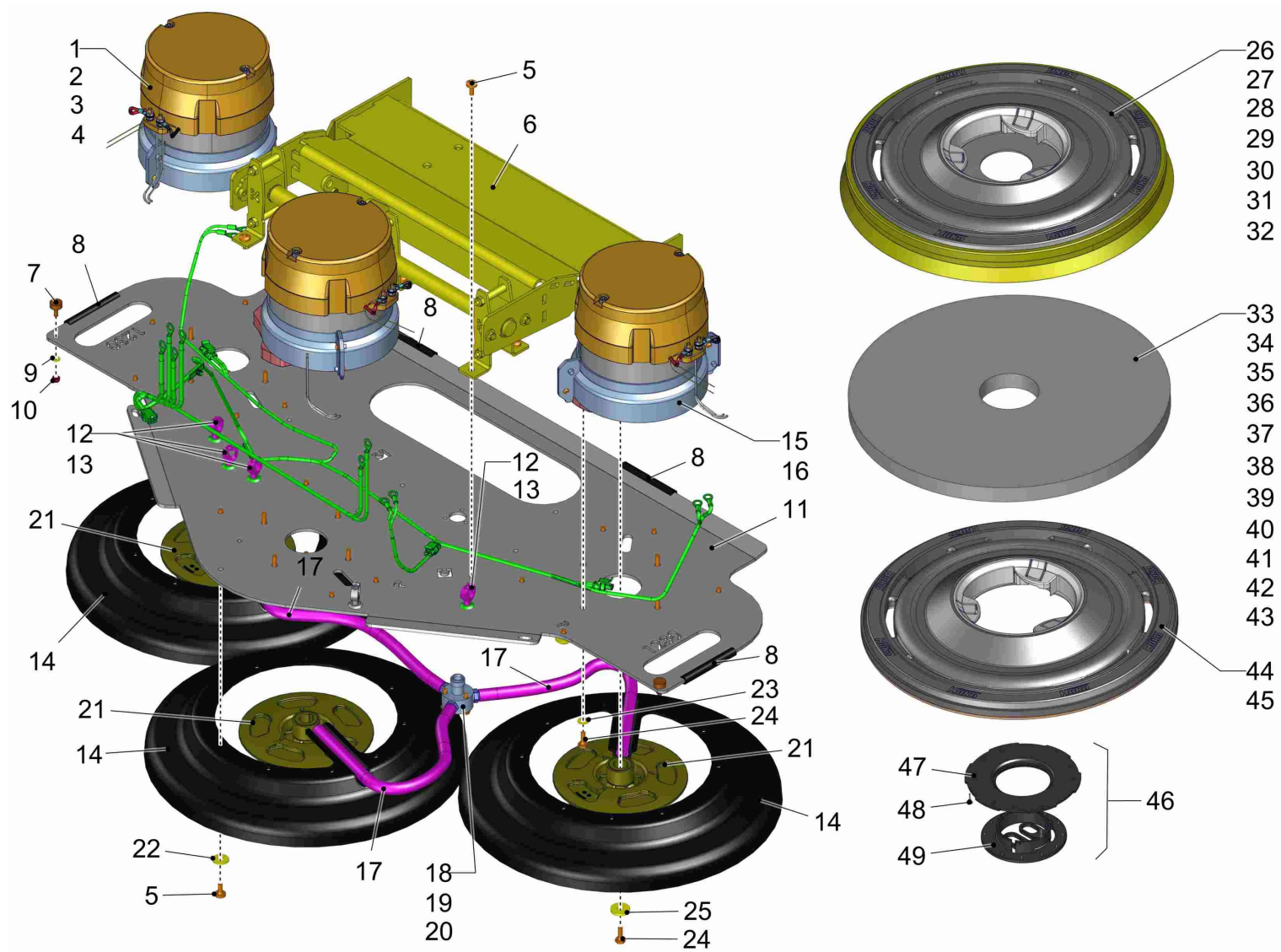

















**Bürstenkopf 1230 / Brush head 1230 / Tête de brosses 1230**

Pos.	Best. Nr. PN Ref.No.	Stc k. Qty. Qté.	Bezeichnung	Einh eit	Description	Unit Designation	Abmessungen Unité Measurement Mesurage	DIN / ISO	Bemerkungen Remarks Remarques
20	 01376860	3	Schraube	ST	screw	PC vis	PCE M6x30-St-N2	DIN 7500-D	
21			<b>Bürstenmitnehmer kpl.</b>		<b>Brush carrier cpl.</b>	<b>Entraîneur d' brosses cpl.</b>		<b>Seite/Page 136</b>	
22	 00042900	17	Scheibe	ST	Washer	PC Washer	PCE 8,4-140HV-St A3G	DIN 9021	
23	 00053750	12	Scheibe	ST	Washer	PC Washer	PCE A8,4-140HV-St A2G	DIN 125	
24	 00704610	15	6kt.Schraube	ST	Hex.bolt	PC Vis à 6 pans	PCE M8x20-8.8 A2G-Tuflok 180		
25	 00879170	3	Scheibe	ST	Washer	PC Rondelle	PCE		
26	 99794311	1	Tellerbürste 17(430) PPN0,5	ST	Disk brush 17(430) PPN 0,5	PC Brosse d'assiette 17(430) PPN0,5	PCE		mittlere Verschmutzung
27	 99794312	1	Tellerbürste 17 (430) K901	ST	Disk brush 17 (430) K901	PC Brosse d'assiette 17 (430) K901	PCE		mittlere Verschmutzung und strukturierte Böden Speziell für Einsätze auf strukturierten Parkhausböden/ 5-Komponenten-Bürste
28	 99794317	1	Tellerbürste 17(430) 5-Komp	ST	Disc brush 17(430) 5-Comp	PC Tellerbürste 17(430) 5-comp	PCE		Verschmutzungsgrad mittel bis stark, strukturierte Böden
29	 99794313	1	Tellerbürste 17(430) SIC K600	ST	Disk brush 17(430) SIC K600	PC Brosse d'assiette 17(430) SIC K600	PCE		Verschmutzungsgrad mittel bis stark, strukturierte Böden
30	 99794314	1	Tellerbürste 17(430) PPN 0,8	ST	Disk brush 17(430) PPN 0,8	PC Brosse d'assiette 17(430) PPN 0,8	PCE		Verschmutzungsgrad mittel bis stark, Kunststoff
31	 99794315	1	Tellerbürste 17(430) SIC K180	ST	Disk brush 17(430) SIC K180	PC Brosse d'assiette 17(430) SIC K180	PCE		sehr starke Verschmutzung und Grundreinigung
32	 99794316	1	Tellerbürste 17(430) SIC K120	ST	Disk brush 17(430) SIC K120	PC Brosse d'assiette 17(430) SIC K120	PCE		extrem starke Verschmutzung und Grundreinigung
33	 99783805	1	Super-Pad 17(430) rot (5St)	KAR	Super-pad 17(430) red (5pc)	BOX Carton pad red 17" (5pcs)	CAR 45x45x13		leichte Verschmutzung

Bürstenkopf 1230 / Brush head 1230 / Tête de brosses 1230






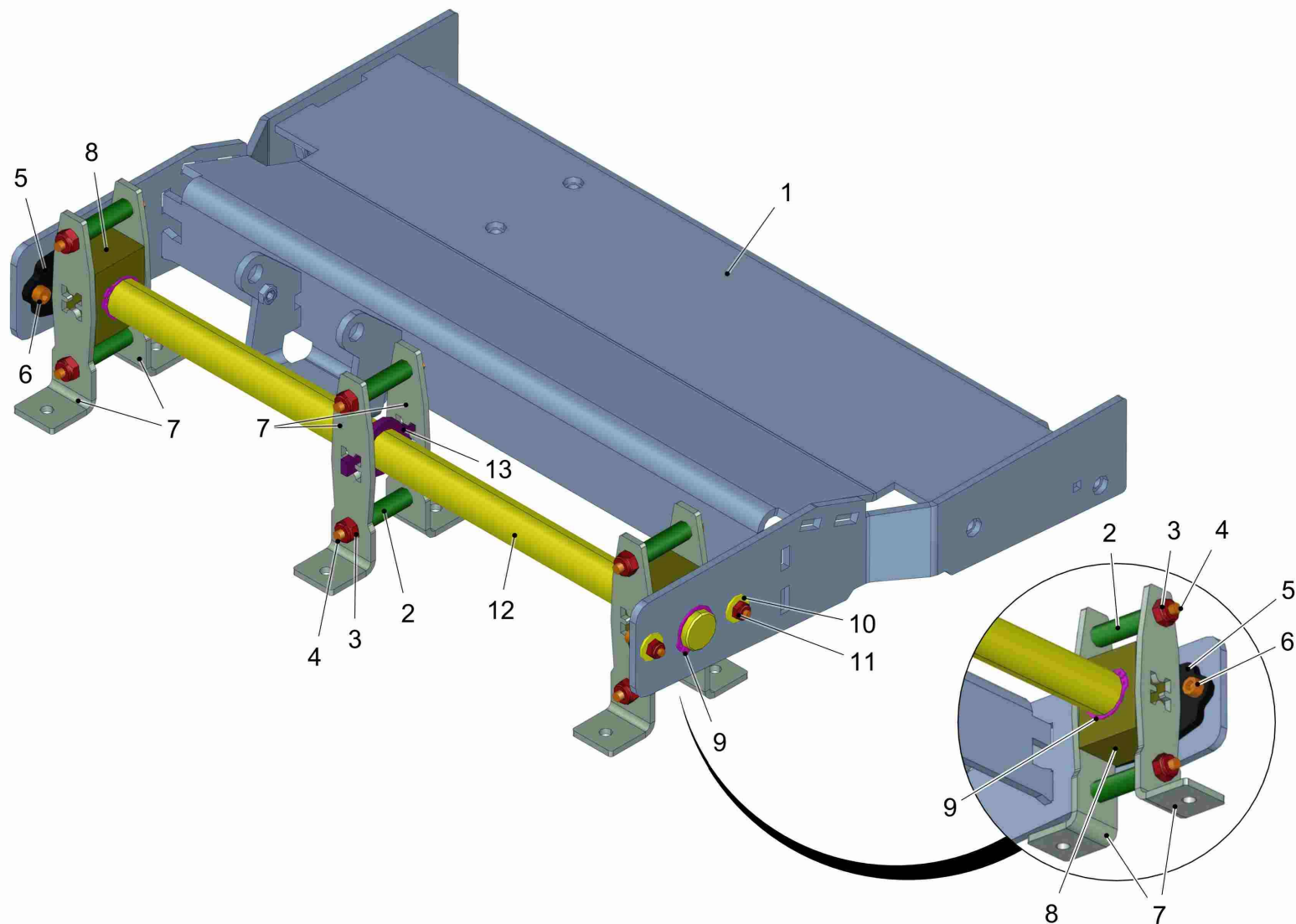
**Bürstenkopf 1230 / Brush head 1230 / Tête de brosses 1230**

Pos.	Best. Nr. PN Ref.No.	Stk k. Qty. Qté.	Bezeichnung	Einh eit	Description	Unit Designation	Abmessungen Unité Measurement Mesurage	DIN / ISO	Bemerkungen Remarks Remarques
34	 99769105	1	"Kart. Pad, blau17" (5Stk)"	KAR	Carton Pad, blue17" (5pcs)	BOX "Carton Pad, blue17"" (5pcs)"	CAR		leichte bis mittlere Verschmutzung und Unterhaltsreinigung, blau
35	 99764705	1	Super-Pad 17(430) grün (5St)	KAR	Super- pad 17(430) green (5pc)	BOX Carton pad green 17" (5pcs)	CAR 46x46x13		mittlere Verschmutzung und Unterhaltsreinigung
36	 99783705	1	Super-Pad 17(430) braun (5St)	KAR	Super-pad 17(430) brown (5pc)	BOX Carton pad brown 17" (5pcs)	CAR 45x45x13		Unterhaltsreinigung
37	 99784005	1	Super-Pad 17(430) schwarz (5St)	KAR	Super-pad 17(430) black (5pc)	BOX Carton pad black 17" (5pcs)	CAR 45x45x13		Grundreinigung und starke Verschmutzung
38	 99785002	1	Mikrofaser-Pad 17(430)	ST	Microfibre-pad 17(430)	PC Micro-fibre pad 17"	PCE		
39	 99791742		"Twisterpad II 17" weiß (Dual Pack) 43cm"	PAK	Twisterpad II 17", white(Dual Pack) 43cm	PCK "Twisterpad II 17" blanc (Dual Pack) 43cm"	PAQ		
40	 99791712		"Twisterpad II 17" gelb (Dual Pack) 43cm"	PAK	Twisterpad II 17", yellow(Dual Pack) 43cm	PCK "Twisterpad II 17" jaune (Dual Pack) 43cm"	PAQ		
41	 99791702		"Twisterpad II 17" grün (Dual Pack) 43cm"	PAK	Twisterpad II 17", green(Dual Pack) 43cm	PCK "Twisterpad II 17" vert (Dual Pack) 43cm"	PAQ		
42	 99791722		"Twisterpad II 17" rot (Dual Pack) 43cm"	PAK	Twisterpad II 17", red (Dual Pack) 43cm	PCK "Twisterpad II 17" rouge (Dual Pack) 43cm"	PAQ		
43	 99796171		"Melamin Super-Pad 17"" (43 cm)"	ST	Melamin Super-Pad 17" (43 cm)	PC "Melamin Super-Pad 17"" (43 cm)"	PCE		
44	 99794310		Treibteller 17(430)	ST	Disk brush 17(430)	PC Aisiette de motrice 17(430)	PCE		
45	 99794360		Treibteller 17(430) beborstet	ST	Disk brush 17(430) bristles	PC Aisiette de motrice 17(430) avec soies	PCE		
46	 00712010	1	Center-Lock, kpl.	ST	Center-lock, cpl.	PC Center-Lock, cpl.	PCE		inkl. Pos. 43-45



**Bürstenkopf 1230 / Brush head 1230 / Tête de brosses 1230**

Pos.	Best. Nr. PN Ref.No.	Stc k. Qty. Qté.	Bezeichnung	Einh eit	Description	Unit Designation	Abmessungen Unité Measurement Mesurage	DIN / ISO	Bemerkungen Remarks Remarques
47	 00681500	1	Center-Lock, Unterteil	ST	Center-lock, lower part	PC Center-lock, inférieur partie	PCE		
48	 00961490	3	Ejot-PT-Schraube	ST	Screw	PC Vis	PCE KB 40x14 WN-1442 1.4301		
49	 00681490	1	Center-Lock, Oberteil	ST	Center-lock, upper part	PC Center-lock, supérieur partie	PCE		



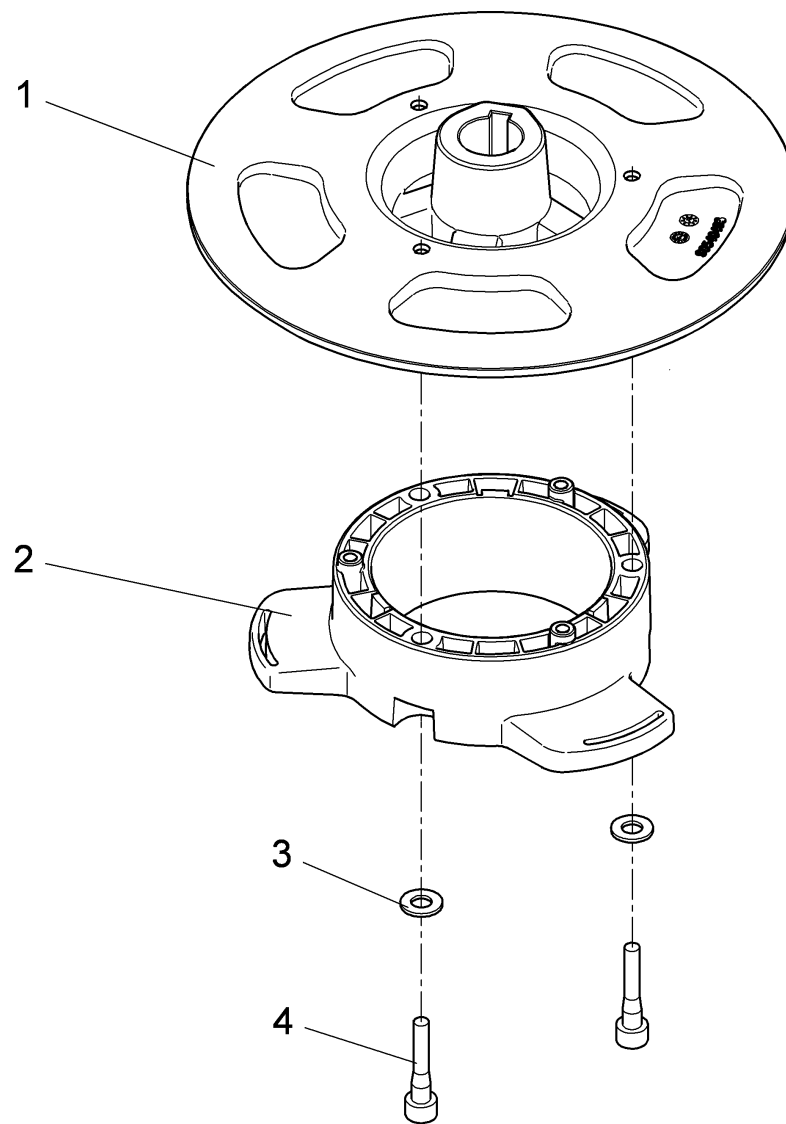
## Kopfschwinge / Head rocker / Bras de tête

Pos.	Best. Nr. PN Ref.No.	Stc k. Qty. Qté.	Bezeichnung	Einh eit	Description	Unit Designation	Abmessungen Unité Measurement Mesurage	DIN / ISO	Bemerkungen Remarks Remarques
1	01376120	1	Kopfschwinge	ST	rocker	PC bras	PCE		
2	01376450	6	Buchse	ST	bushing	PC douille	PCE		
3	00101540	6	6kt.Mutter	ST	Hex. Nut	PC Écrou à 6 pans	PCE M8-A2-70	DIN 985	
4	01376790	3	6kt.Schraube	ST	hexagon screw	PC vis à 6 pans	PCE M8x60-A2-70	ISO 4014	
5	01375480	2	Anschlaggummi	ST	stop rubber	PC caouchoc d' butoir	PCE		
6	00022190	4	Zylinderschraube	ST	Cylinder head screw	PC Vis de cylindre	PCE M6x20-8.8 A2G	DIN 912	
7	01376560	6	Gleitplatte	ST	slide plate	PC plaque à glissement	PCE		
8	01376410	2	Gleitstein	ST	link block	PC coulisseau	PCE		
9	01376800	2	Sicherungsring	ST	circlip	PC circlip	PCE 25x1,2-1.4122	DIN 471	
10	00135120	4	Scheibe	ST	Washer	PC Washer	PCE 6,4-140HV-St A3G	DIN 9021	
11	00051520	4	6kt.Mutter	ST	Hex. Nut	PC Écrou à 6 pans	PCE M6-6 A2G	DIN 985	
12	01376520	1	Achse	ST	axle	PC axe	PCE		
13	01375620	1	Ring	ST	ring	PC anneau	PCE		

---

Bürstenmitnehmer kpl. / Brush carrier cpl. / Entraîneur d' brosses cpl.

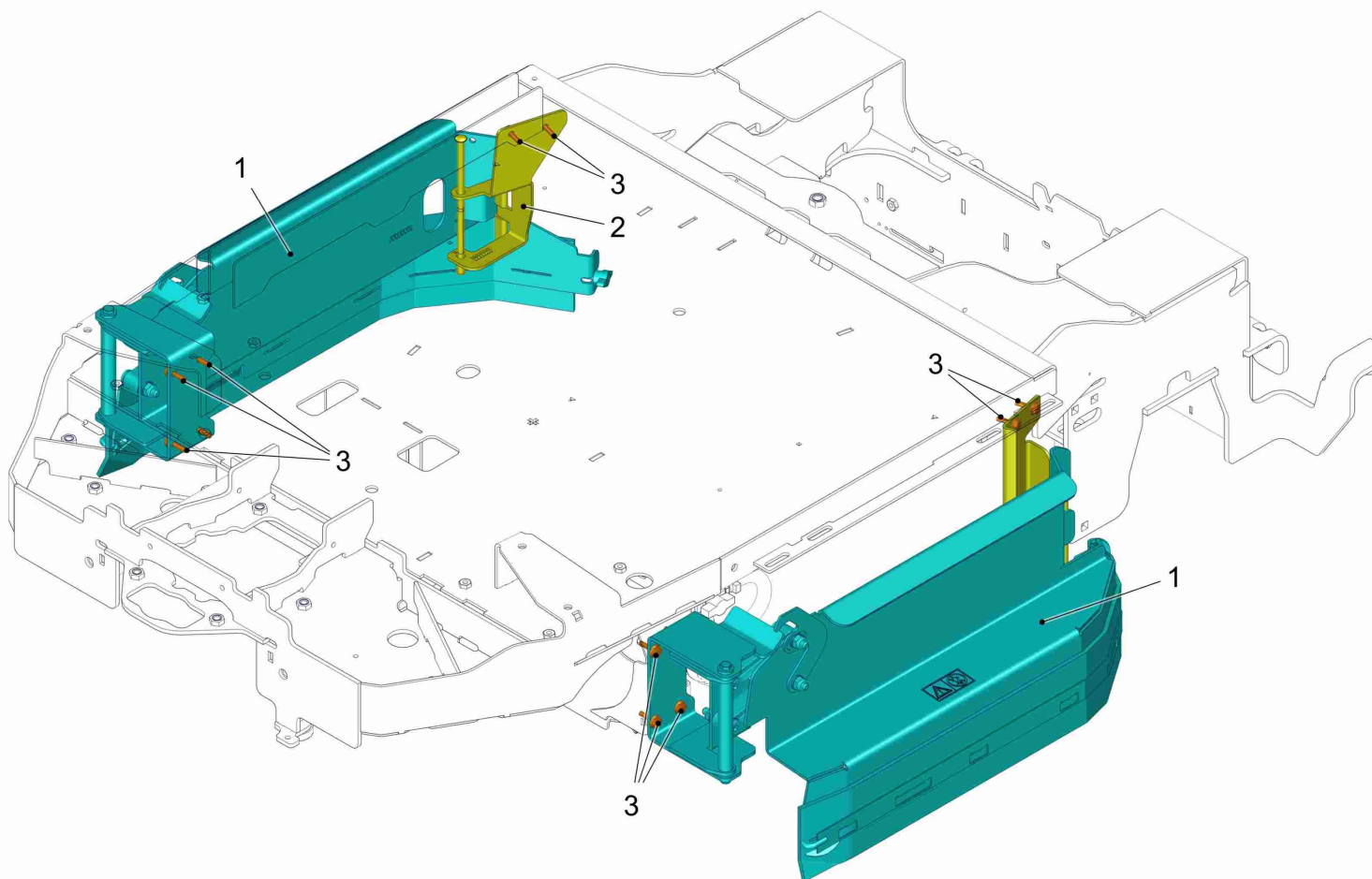
---






**Bürstenmitnehmer kpl. / Brush carrier cpl. / Entraîneur d' brosses cpl.**

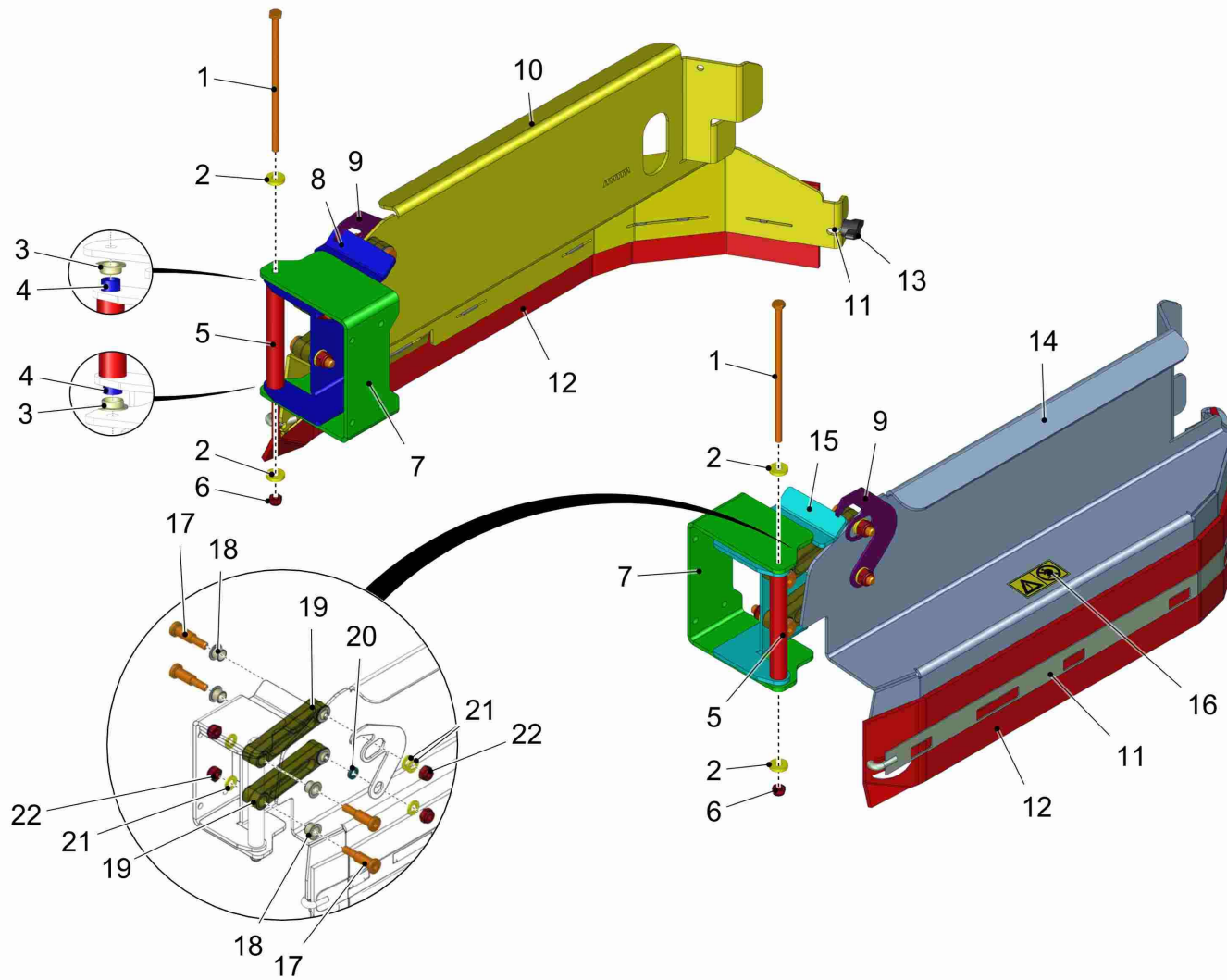
Pos.	Best. Nr. PN Ref.No.	Stc k. Qty. Qté.	Bezeichnung	Einh eit	Description	Unit Designation	Abmessungen Unité Measurement Mesurage	DIN / ISO	Bemerkungen Remarks Remarques
1	01172810	1	Bürstenmitnehmer, vollst.	ST	Brush driver	PC Entraîneur	PCE		
2	01172910	1	Mitnehmer	ST	Driver	PC Entraîneur	PCE		
3	00102150	3	Scheibe	ST	Washer	PC Washer	PCE B6,4-140HV-A2	DIN 125	
4	01170820	3	Zyl.Schraube	ST	Socket head screw	PC Vis cylindrique	PCE M6x30-A2	ISO 4762	



Seitenabstreifer TB 1230 / Side wiper disk brush head 1230 / Déflecteur latéral pour tête de brosse assiette 1230

Pos.	Best. Nr. PN Ref.No.	Stc k. Qty. Qté.	Bezeichnung	Einh eit	Description	Unit Designation	Abmessungen Unité Measurement Mesurage	DIN / ISO	Bemerkungen Remarks Remarques
1			Seitenabstreifer rechts + links		Side wiper R.H. + L.H.				Seite/Page 140
2			Riegelblech rechts + links		Locking plate R.H. + L.H.				Seite/Page 144
3	 00959230	12	6kt.Schraube	ST	Hex.bolt	PC Vis à 6 pans	PCE M8x25 W151-90-flZnnc		

Seitenabstreifer rechts + links / Side wiper R.H. + L.H. / Déflecteur latéral à droite et à gauche



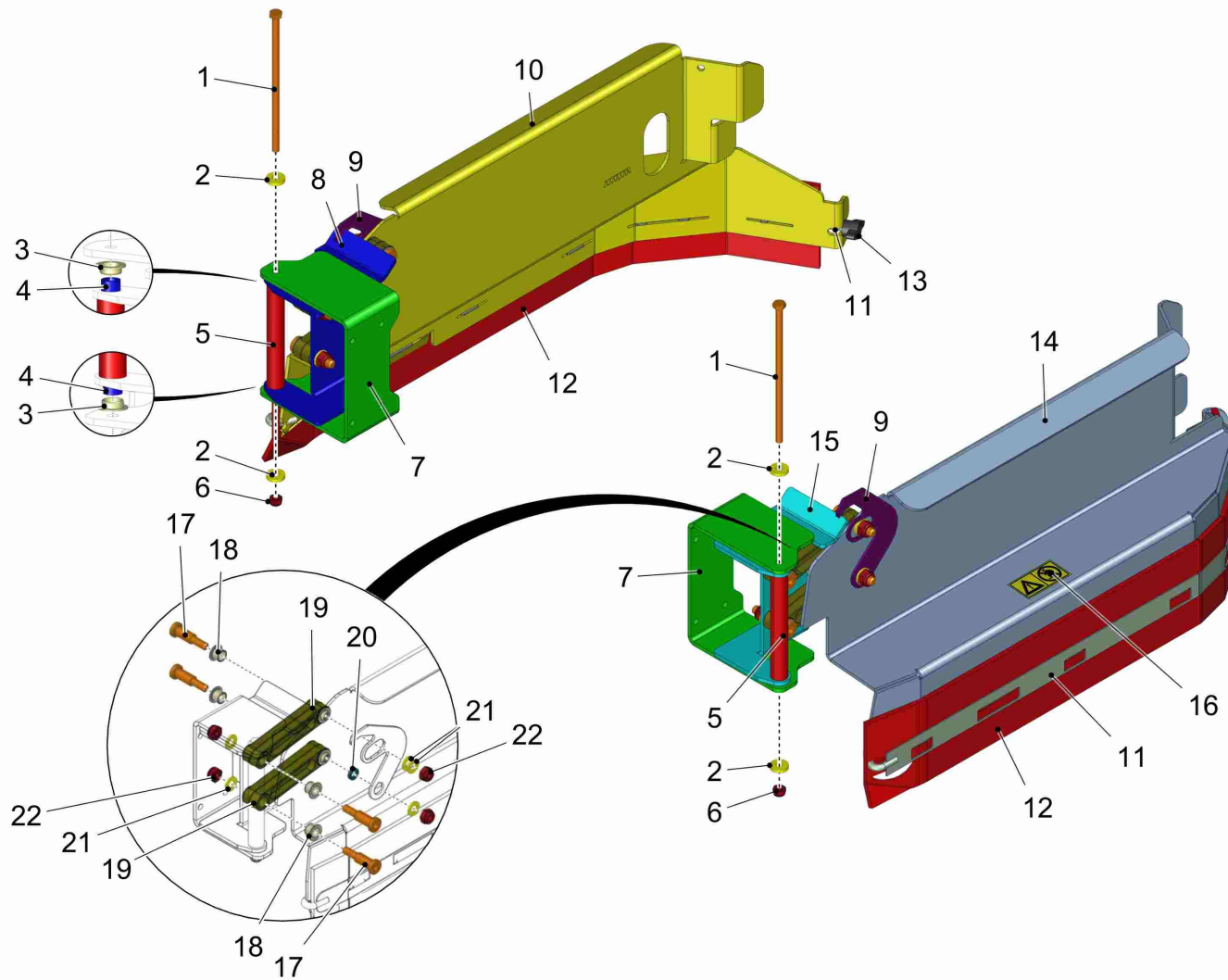
Seitenabstreifer rechts + links / Side wiper R.H. + L.H. / Déflecteur latéral à droite et à gauche

Pos.	Best. Nr. PN Ref.No.	Stc k. Qty. Qté.	Bezeichnung	Einh eit	Description	Unit Designation	Abmessungen Unité Measurement Mesurage	DIN / ISO	Bemerkungen Remarks Remarques
1	01375040	2	6kt.Schraube	ST	hexagon screw	PC vis à 6 pans	PCE M8X180-8.8 A2G	DIN 931	
2	00695300	4	Scheibe	ST	Washer	PC Rondelle	PCE 8,4-St A3G	DIN 7349	
3	01130080	4	Gleitlagerbuchse	ST	Slide bearing bush	PC Douille de palier lisse	PCE		
4	01373400	2	Rohr	ST	tube	PC tube	PCE		
5	00460890	0, 140	Schlauch	M	Hose	M Tuyau	M 14x20		
6	00051510	2	6kt.Mutter	ST	Hex. Nut	PC Écrou à 6 pans	PCE M8-8 A2G	DIN 985	
7	01377340	2	Seitenhalter	ST	side retainer	PC support latéral	PCE		
8	01376000	1	Schwenkarm rechts	ST	swivel arm R.H.	PC bras oscillant à droite	PCE		
9	01373670	2	Haken	ST	hook	PC crochet	PCE		
10	01377430	1	Abstreiferträger rechts TB1230	ST	squeegee carrier R.H.1230	PC support de déflecteur à droite 1230	PCE		
11	01377500	2	Spannband 765	ST	tension band 765	PC bande de tension 765	PCE		
12	01377660	2	Abstreifgummi 765	ST	squeegee strip 765	PC bord d' étanchéité 765	PCE		
13	01111970	2	Flügelmutter	ST	Wing nut	PC Écrou à oreilles	PCE M8		
14	01377720	1	Abstreiferträger links TB1230	ST	squeegee carrier L.H.1230	PC support de déflecteur à gauche 1230	PCE		
15	01376130	1	Schwenkarm links	ST	swivel arm L.H.	PC bras oscillant à gauche	PCE		
16	01272760	2	Aufkleber BETRETEN VERBOTEN	ST	Decal KEEP OFF	PC Autocollant Défense d' marche	PCE		
17	01374100	8	Pass-Schraube	ST	fitting screw	PC vis d'ajustage	PCE		
18	01073860	16	Gleitlagerbuchse	ST	Slide bearing bush	PC Douille de palier lisse	PCE JFM-1416-12S		
19	01073870	4	Hebel	ST	Lever	PC Levier	PCE		
20	01074210	2	Distanzbuchse	ST	Bushing	PC Douille de distance	PCE		



Index: 97152995-97152987

141

Seitenabstreifer rechts + links / Side wiper R.H. + L.H. / Déflecteur latéral à droite et à gauche

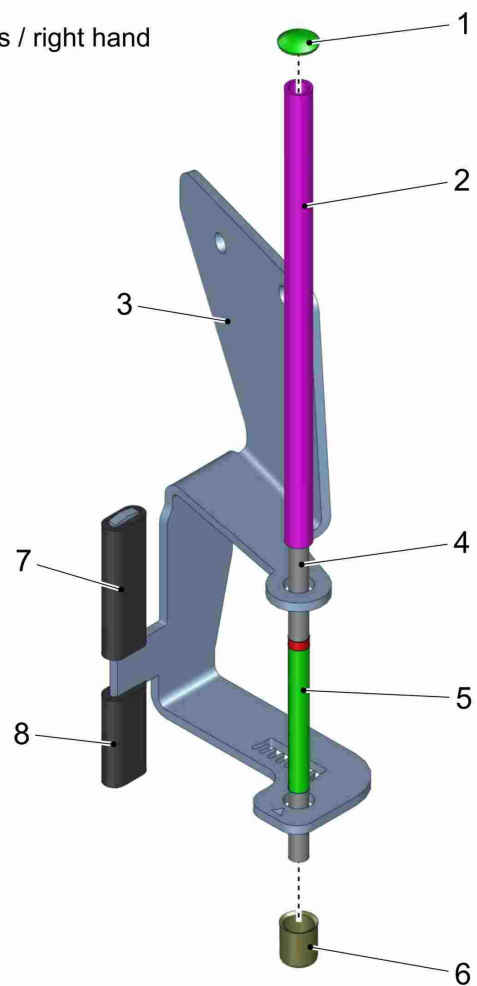


Seitenabstreifer rechts + links / Side wiper R.H. + L.H. / Déflecteur latéral à droite et à gauche

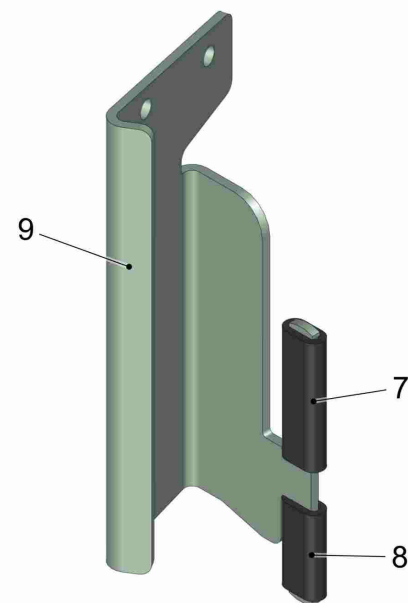
Pos.	Best. Nr. PN Ref.No.	Stc k. Qty. Qté.	Bezeichnung	Einh eit	Description	Unit Designation	Abmessungen Unité Measurement Mesurage	DIN / ISO	Bemerkungen Remarks Remarques
21	 00053760	10	Scheibe	ST	Washer	PC Washer	PCE A10,5-140HV-St A2G	DIN 125	
22	 00051500	8	6kt.Mutter	ST	Hex. Nut	PC Écrou à 6 pans	PCE M10-6 A2G	DIN 985	

Riegelblech rechts + links / Locking plate R.H. + L.H. / Plaque de verrouillage à droite + à gauche

rechts / right hand



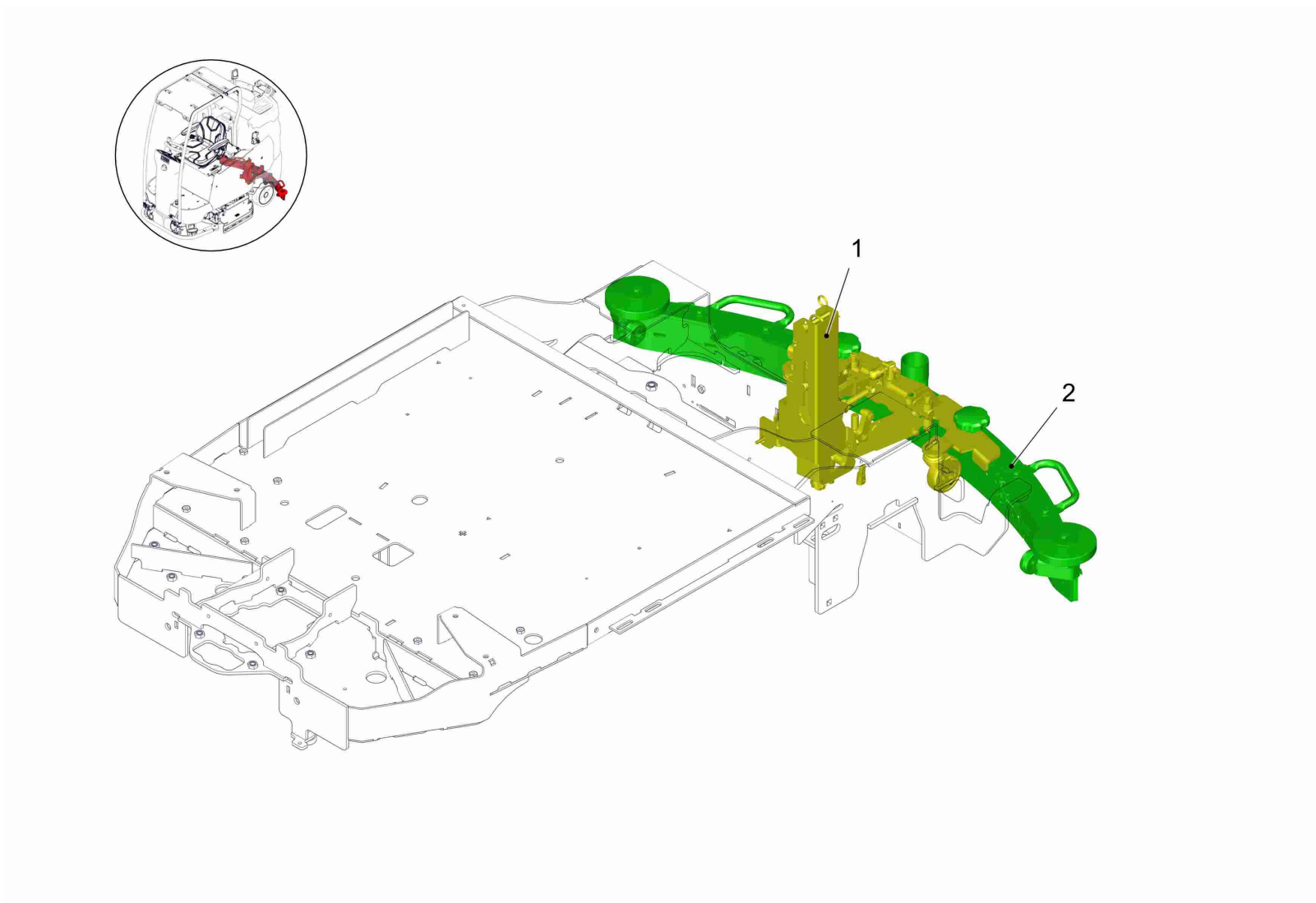
links / left hand





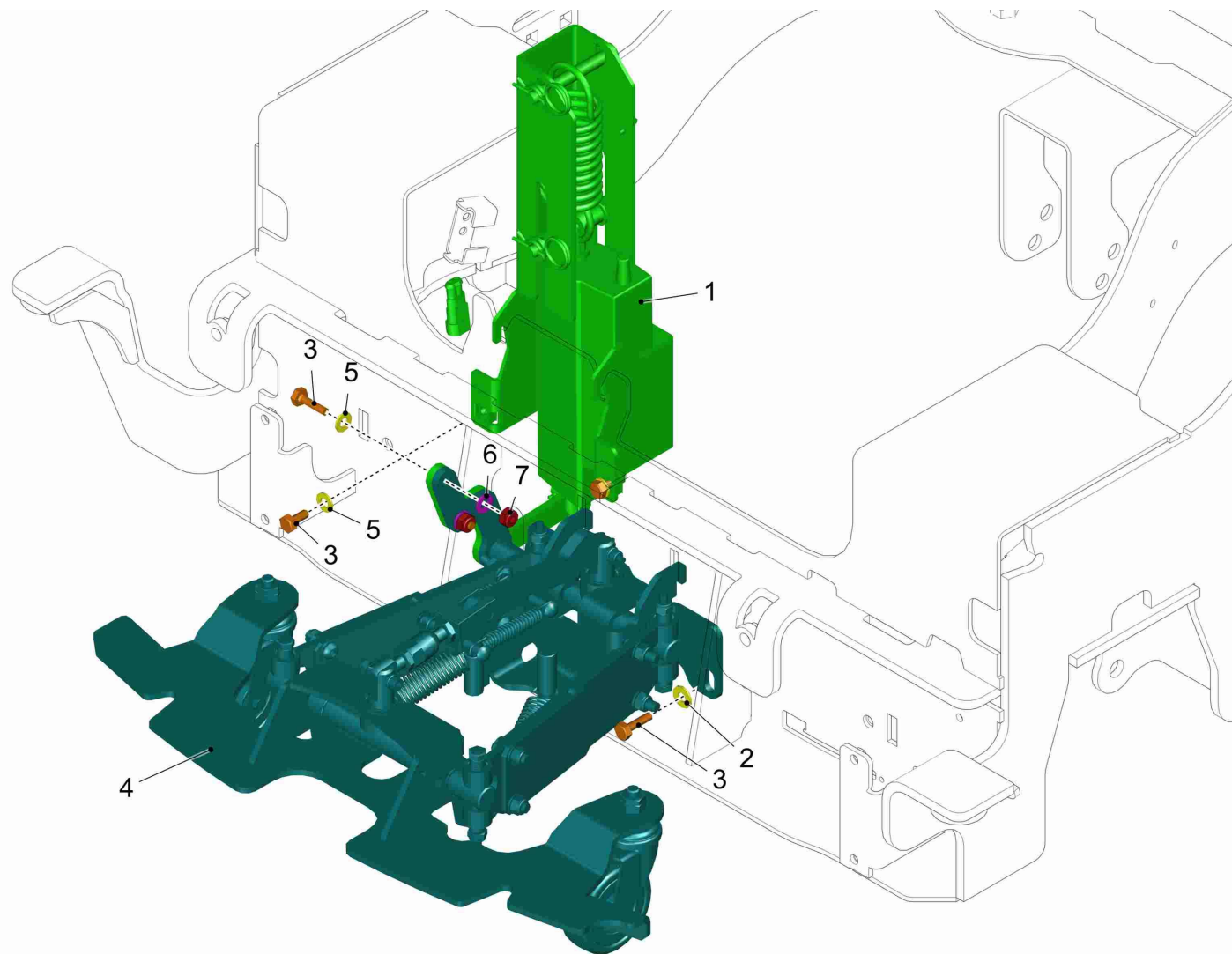
Riegelblech rechts + links / Locking plate R.H. + L.H. / Plaque de verrouillage à droite + à gauche

Pos.	Best. Nr. PN Ref.No.	Stc k. Qty. Qté.	Bezeichnung	Einh eit	Description	Unit Designation	Abmessungen Unité Measurement Mesurage	DIN / ISO	Bemerkungen Remarks Remarques
1	00695280	1	Sicherungsscheibe	ST	Thrust washer	PC Rondelle à fusible	PCE 8 verz.		
2	00711670	0, 210	Schlauch	M	Hose	M Tuyau	M 8x1,5 PVC-transp.	DIN 16940	
3	01376160	1	Seitenabstreiferführung rechts	ST	squeegee guide R.H.	PC débourreur latéral à droite	PCE		
4	01373610	1	Rohr	ST	pipe	PC tube	PCE		
5	01111880	1	Signalaufkleber ABBA	ST	Decal ABBA	PC Autocollant ABBA	PCE		
6	01142460	1	Schutzkappe	ST	Protection cap	PC	PCE SW10-1-G16 SW		
7	01132510	0, 060	Schlauch	M	Hose	M Tuyau	M OLNS1 2370 DN10		
8	01132510	0, 040	Schlauch	M	Hose	M Tuyau	M OLNS1 2370 DN10		
9	01376090	1	Seitenabstreiferführung links	ST	squeegee guide L.H.	PC débourreur latéral à gauche	PCE		









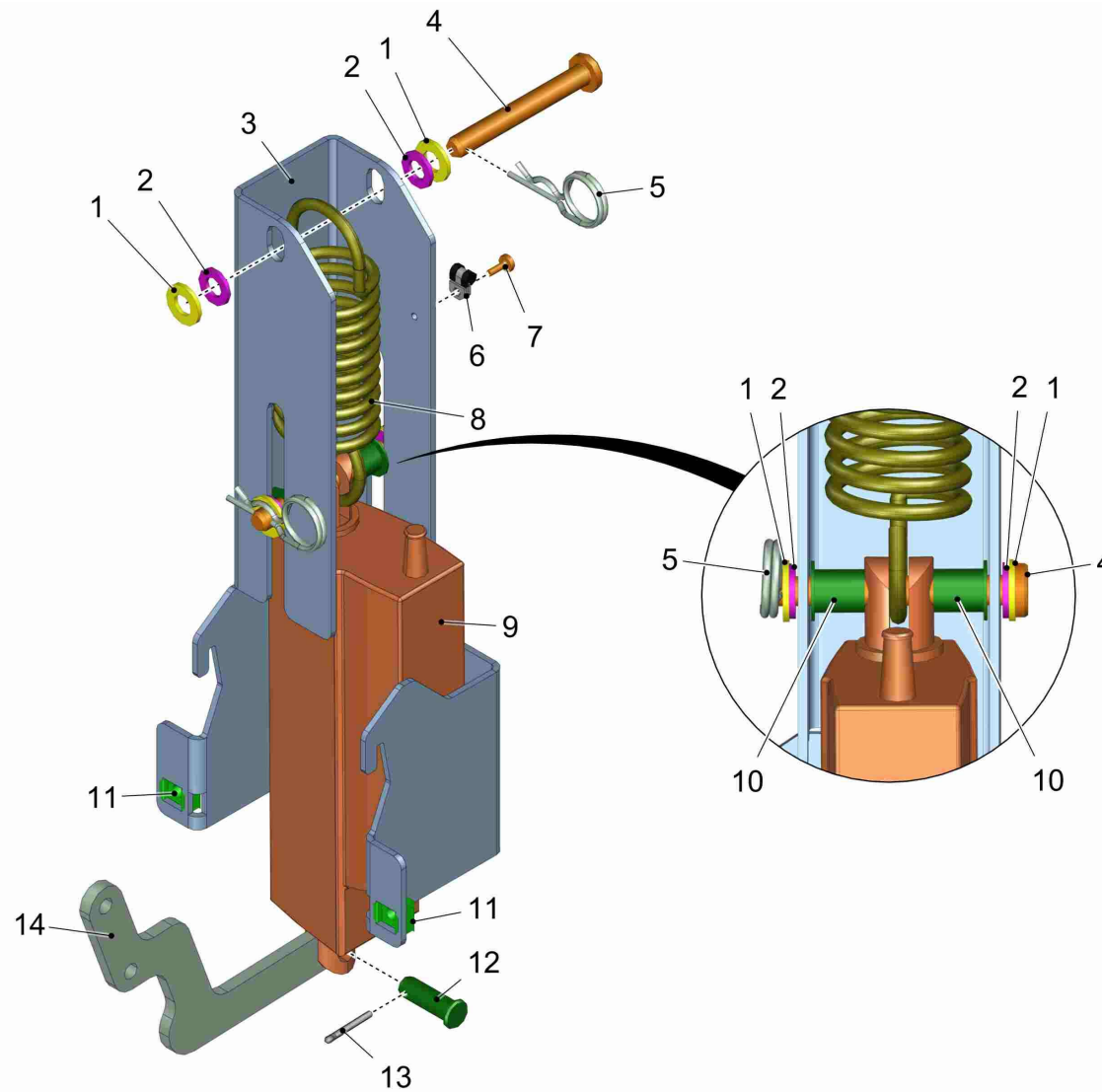
**Saugfuß mit Aushebung B260 R / Squeegee with lifting B260 R / Suceur humide avec relevage B260 R**

Pos.	Best. Nr. PN Ref.No.	Stc k. Qty. Qté.	Bezeichnung	Einh eit	Description	Unit Designation	Abmessungen Unité Measurement Mesurage	DIN / ISO	Bemerkungen Remarks Remarques
1			Saugfußanbindung		Squeegee linkage group	Connexion d' unité d' aspiration		Seite/Page	148
2			Saugfuß 1260mm		Squeegee 1260mm	Unité d' aspiration 1260mm		Seite/Page	156



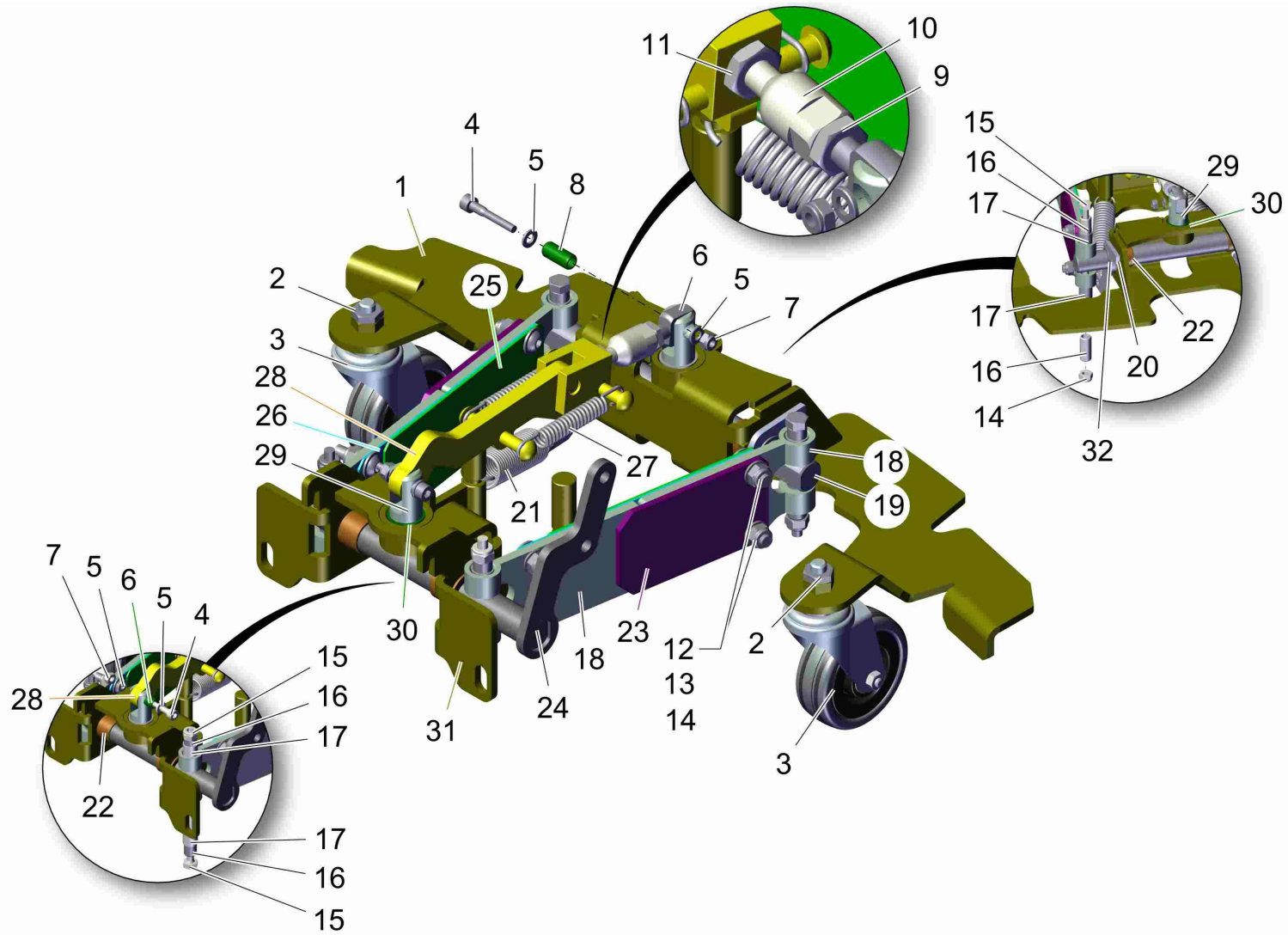
Saugfußanbindung / Squeegee linkage group / Connexion d' unité d' aspiration

Pos.	Best. Nr. PN Ref.No.	Stc k. Qty. Qté.	Bezeichnung	Einh eit	Description	Unit Designation	Abmessungen Unité Measurement Mesurage	DIN / ISO	Bemerkungen Remarks Remarques
1			<b>Hubelement</b>		<b>Lifting element</b>	<b>Élement de levage</b>		<b>Seite/Page 150</b>	
2	 00740090	2	Sperrkantscheibe	ST	Detent edged washer	PC Detent edged washer	PCE SKM-8-8.8 dac		
3	 00053100	6	6kt.Schraube	ST	Hexagon screw	PC Vis à 6 pans	PCE M8x25-8.8 A2G	DIN 933	
4	 <b>03021740</b>	<b>1</b>	<b>Saugfußanbindung</b>	<b>ST</b>	<b>Squeegee linkage group</b>	<b>PC Connexion d' unité d' aspiration</b>	<b>PCE</b>	<b>Seite/Page 152</b>	
5	 00740310	4	Sperrkantscheibe	ST	Washer	PC Rondelle	PCE SKS-8-dacrometisiert		
6	 00053750	2	Scheibe	ST	Washer	PC Washer	PCE A8,4-140HV-St A2G	DIN 125	
7	 00051510	2	6kt.Mutter	ST	Hex. Nut	PC Écrou à 6 pans	PCE M8-8 A2G	DIN 985	



Hubelement / Lifting element / Élément de levage

Pos.	Best. Nr. PN Ref.No.	Stc k. Qty. Qté.	Bezeichnung	Einh eit	Description	Unit Designation	Abmessungen Unité Measurement Mesurage	DIN / ISO	Bemerkungen Remarks Remarques
1	00053760	4	Scheibe	ST	Washer	PC Washer	PCE A10,5-140HV-St A2G	DIN 125	
2	01271590	4	Anlaufscheibe	ST	Starting disk	PC Bague de démarrage	PCE GTM-1018-020		
3	01375970	1	Hubelementführung	ST	lifting element guide	PC guidage d'élément de levage	PCE		
4	00522020	2	Bolzen	ST	Bolt	PC Boulon	PCE B10h11x80-St A2G	DIN 1444	
5	00744820	2	Federstecker	ST	Cotter pin	PC Goupille à ressort	PCE 3,2 A2G	DIN 11024	
6	00903290	1	Rohrschelle	ST	Tube clamp	PC Collier de tube	PCE RSGU1.5/9-W1		
7	01112160	1	Schraube	ST	Screw	PC Vis	PCE PE M4x10-St A2B	DIN 7500	
8	01376190	1	Zugfeder	ST	tension spring	PC ressort de traction	PCE		
9	01375050	1	Hubelement	ST	lifting element	PC élément de levage	PCE 24V 750N 70mm		
10	01072930	2	Gleitlagerbuchse	ST	Slide bearing bush	PC Douille de palier lisse	PCE GFM-1214-17		
11	01154830	2	Käfigmutter	ST	Cage nut	PC Écrou encastrable	PCE M8-N0		
12	00043450	1	Splintbolzen	ST	Clevis pin	PC Boulon	PCE 10h11x30x25-St A2G	DIN 1434	
13	00553580	1	Splint	ST	Cotter pin	PC Goupille fendue	PCE 3,2x20-St A3G	ISO 1234	
14	01375950	1	Hebel	ST	lever	PC levier	PCE		



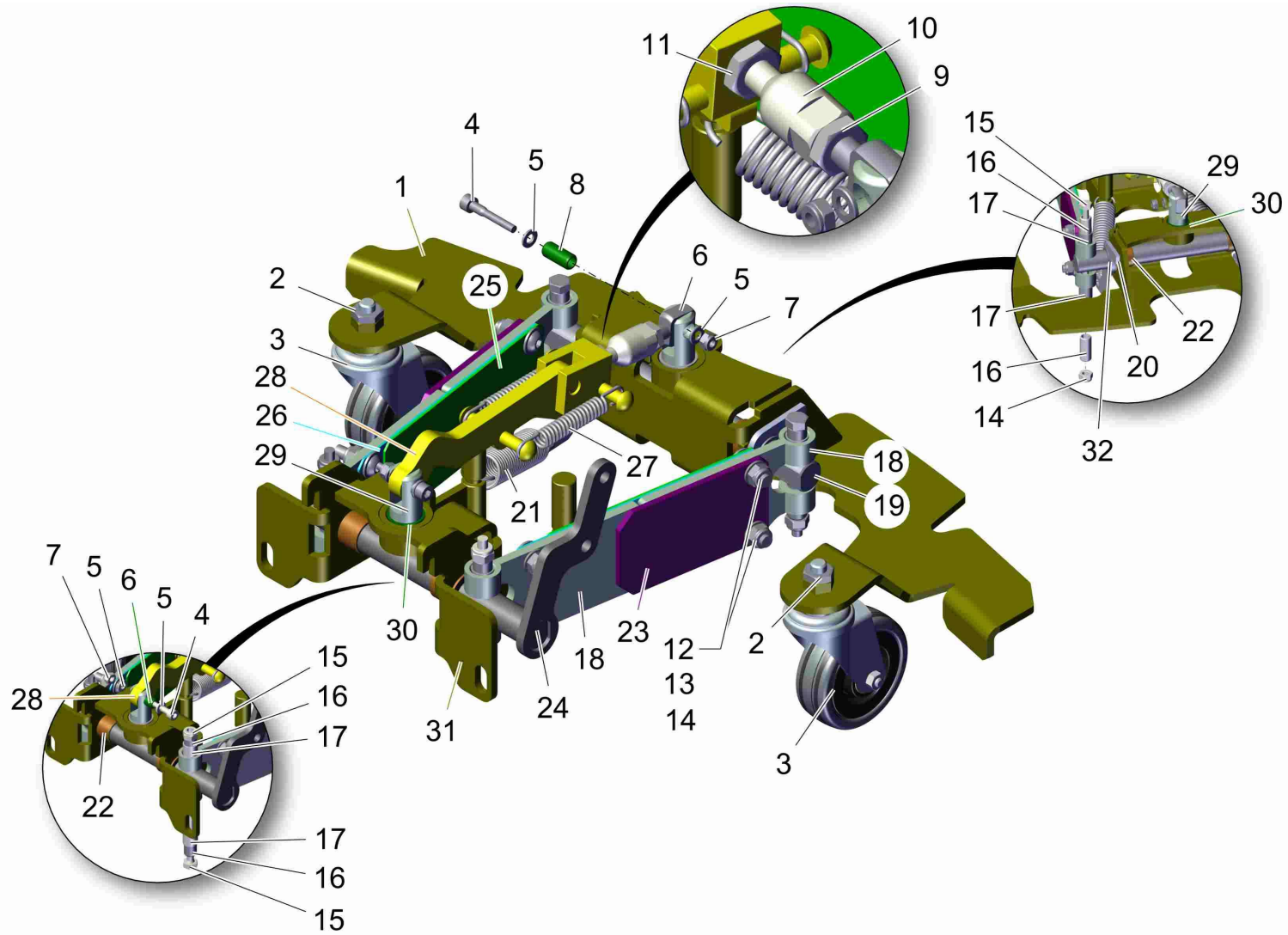


Saugfußanbindung / Squeegee linkage group / Connexion d' unité d' aspiration

Pos.	Best. Nr. PN Ref.No.	Stk k. Qty. Qté.	Bezeichnung	Einh eit	Description	Unit Designation	Abmessungen Unité Measurement Mesurage	DIN / ISO	Bemerkungen Remarks Remarques
1	01372500	1	Grundplatte	ST	base plate	PC plaque de base	PCE		
2	00074710	2	6kt.Mutter	ST	Hex. Nut	PC Écrou à 6 pans	PCE BM10-04 A2G	DIN 439	
3	01371420	2	Lenkrolle mit Gewindestift	ST	steering roller	PC rouleau	PCE 75mm		
4	01278920	2	Zyl.Schraube	ST	Socket head screw	PC Vis cylindrique	PCE M6x35-A2	ISO 4762	
5	00102150	4	Scheibe	ST	Washer	PC Washer	PCE B6,4-140HV-A2	DIN 125	
6	01373090	1	Gelenk	ST	joint	PC articulation	PCE		
7	00102140	2	6kt.Mutter	ST	Hex. Nut	PC Écrou à 6 pans	PCE M6-A2-70	DIN 985	
8	01373280	2	Buchse	ST	bushing	PC douille	PCE		
9	01375180	1	6kt.Mutter	ST	hexagon nut	PC écrou à 6 pans	PCE BM10x1-A2	DIN 439	
10	01373080		Einstellbuchse	ST	adjustment bushing	PC douille de ajustage	PCE		
11	01373080	1	Einstellbuchse	ST	adjustment bushing	PC douille de ajustage	PCE		
12	01164420	8	Linsenflanschschr. m.I-6kt.	ST	Lens flange screw	PC Vis à tête bombée	PCE M8x25-A2-70		
13	01226400	8	Sperrkantscheibe	ST	Detent edged washer	PC Rondelle	PCE SKS 8-1.4401		
14	00101540	12	6kt.Mutter	ST	Hex. Nut	PC Écrou à 6 pans	PCE M8-A2-70	DIN 985	
15	01371360	4	6kt.Schraube	ST	hexagon screw	PC vis à 6 pans	PCE M8x80-A2-70	DIN 933	
16	01373460	8	Distanzbuchse	ST	spacer sleeve	PC douille de distance	PCE		
17	01373460	8	Distanzbuchse	ST	spacer sleeve	PC douille de distance	PCE		
18	01373730	4	Adapter	ST	adapter	PC adapteur	PCE		
19	01372720	1	Welle	ST	shaft	PC arbre	PCE		
20	01372860	2	Zeiger	ST	indicator	PC indicateur	PCE		
21	01077710	2	Zugfeder	ST	Tension spring	PC Ressort à tension	PCE		
22	01377290	4	Gleitlagerbuchse	ST	slide bearing bush	PC douille de palier lisse	PCE AMV-BV-20x23x31-2 1,5		

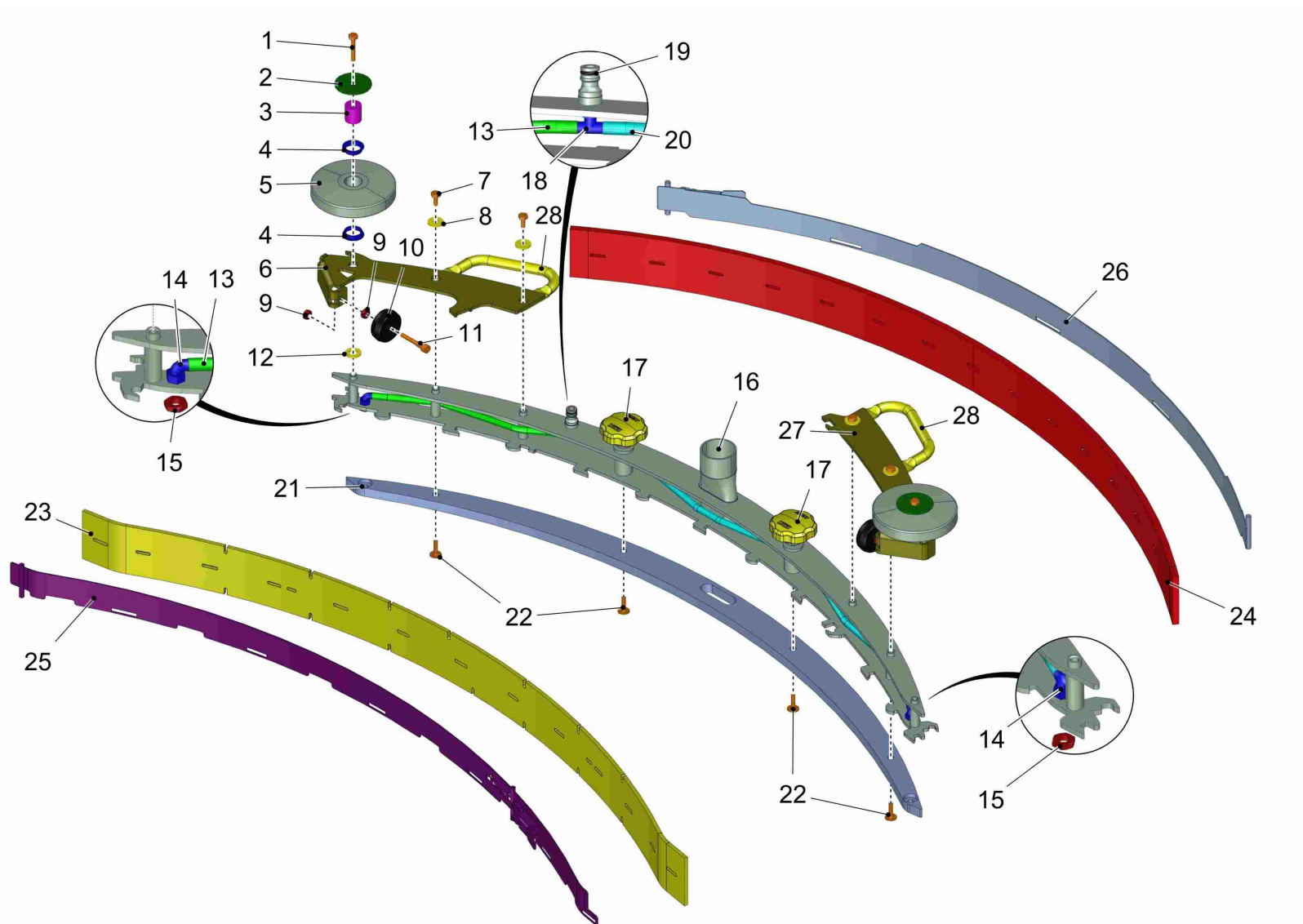
Index: 03021740

153



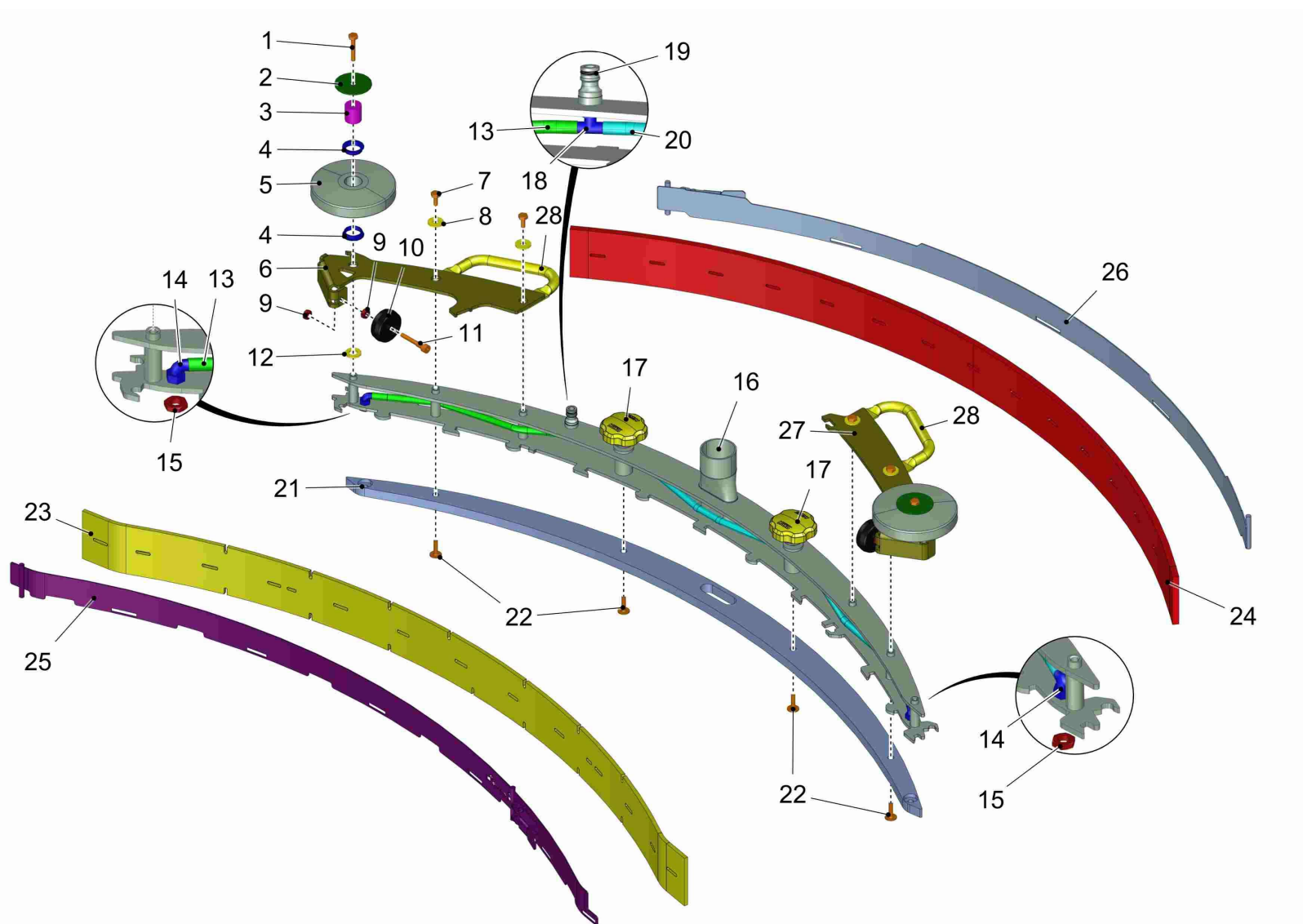
Saugfußanbindung / Squeegee linkage group / Connexion d' unité d' aspiration

Pos.	Best. Nr. PN Ref.No.	Stk k. Qty. Qté.	Bezeichnung	Einh eit	Description	Unit Designation	Abmessungen Unité Measurement Mesurage	DIN / ISO	Bemerkungen Remarks Remarques
23	01373240	2	Führung	ST	guide	PC guidage	PCE		
24	01373800	1	Welle	ST	shaft	PC arbre	PCE		
25	01371600	2	Blattfeder	ST	leaf spring	PC ressort à lames	PCE		
26	01371520	2	Blattfeder	ST	leaf spring	PC ressort à lames	PCE		
27	01371560	2	Zugfeder	ST	tension spring	PC ressort de traction	PCE		
28	01371620	1	Gabelkopf	ST	fork head	PC chape	PCE		
29	01371570	2	Gabelkopf	ST	fork head	PC chape	PCE		
30	00734550	2	DU-Trockenbuchse	ST	DU-Drying socket	PC DU-Douille sèche	PCE 20x23x20		
31	01373780	1	Anschlag	ST	stop	PC butoir	PCE		
32	01370230	2	Sicherungsring	ST	circlip	PC circlip	PCE 20x1,2 - 1.4122	DIN 471	



Saugfuß 1260mm / Squeegee 1260mm / Unité d' aspiration 1260mm

Pos.	Best. Nr. PN Ref.No.	Stk k. Qty. Qté.	Bezeichnung	Einh eit	Description	Unit Designation	Abmessungen Unité Measurement Mesurage	DIN / ISO	Bemerkungen Remarks Remarques
1	00059460	2	6kt.Schraube	ST	Hex.bolt	PC Vis à 6 pans	PCE M8x40-A2	DIN 933	
2	01178290	2	Spannscheibe	ST	Conical spring washer	PC Rondelle à tension	PCE 75730/01 (5x140=700)**(10x)		
3	01373050	2	Rohr	ST	pipe	PC tube	PCE		
4	01376740	4	Gleitlagerbuchse	ST	slide bearing bush	PC douille de palier lisse	PCE GFM-2527-07		
5	01371490	2	Abweisrad	ST	deflector	PC roue de rejet	PCE 125mm		
6	01376180	1	Abweisbügel rechts	ST	deflector bow R.H.	PC étrier de rejet à droite	PCE 1260mm		
7	01071740	4	6kt.Schraube	ST	Hex.bolt	PC Vis à 6 pans	PCE M8X16-A2	DIN 933	
8	00902280	4	Scheibe	ST	Washer	PC Washer	PCE 8,4-140HV-A4	DIN 9021	
9	00971400	4	6kt.Mutter	ST	Hex. Nut	PC Écrou à 6 pans	PCE M8-A4	DIN 934	
10	01371530	2	Laufrolle	ST	steering roller	PC rouleau	PCE		
11	01019860	2	Zyl.Schraube	ST	Socket head screw	PC	PCE M8x45-A2-70	DIN 912	
12	01228240	2	Scheibe	ST	Washer	PC Rondelle	PCE 13-140HV-A2	DIN 125	
13	00711670	0, 305	Schlauch	M	Hose	M Tuyau	M 8x1,5 PVC-transp.	DIN 16940	
14	01090220	2	Winkel-Einschraubs tutzen	ST	Angle screwing	PC Manchon	PCE WES8 M10x1		
15	01375180	2	6kt.Mutter	ST	hexagon nut	PC écrou à 6 pans	PCE BM10x1-A2	DIN 439	
16	01373740	1	Saugfuß 1260mm	ST	suction unit 1260mm	PC suceur humide 1260mm	PCE		
17	01371630	2	Sterngriff gelb (mit ZTS)	ST	star handle yellow	PC étrier étoilée jaune	PCE M10		
18	01371690	1	T-Einschraubstutzen	ST	T-screwing in connecting piece	PC embout rectiligne en T	PCE TES8 R1/4		
19	01185240	1	O-Ring ölbeständig	ST	O-ring	PC Joint circulaire	PCE 11x2,5 NBR 72 Shore		
20	00711670	0, 860	Schlauch	M	Hose	M Tuyau	M 8x1,5 PVC-transp.	DIN 16940	



Saugfuß 1260mm / Squeegee 1260mm / Unité d' aspiration 1260mm

Pos.	Best. Nr. PN Ref.No.	Stk k. Qty. Qté.	Bezeichnung	Einh eit	Description	Unit Designation	Abmessungen Unité Measurement Mesurage	DIN / ISO	Bemerkungen Remarks Remarques
21	01371880	1	Einlage 1260	ST	enclosure 1260	PC garniture 1260	PCE 15mm		
22	01164420	4	Linsenflanschschr. m.I-6kt.	ST	Lens flange screw	PC Vis à tête bombée	PCE M8x25-A2-70		
23	01371940	1	Schlitzleiste	ST	slot strip	PC bord avec bridé	PCE 1260mm		
24	01371900	1	Dichtleiste	ST	sealing strip	PC bord d' étanchéité	PCE 1260mm		
25	01371700	1	Spannband vorne, kpl.	ST	tension band front	PC bande de tension avant	PCE 1260mm		
26	01371640	1	Spannband hinten, kpl.	ST	tension band rear	PC bande de tension arrière	PCE 1260mm		
27	01375960	1	Abweissbügel 1260mm links	ST	deflector bow L.H. 1260	PC étrier de rejet 1260	PCE		
28	01371540	2	Griff	ST	handle	PC poignée	PCE		



**Hako: von Anfang an umweltfreundlich**  
 Hako: environmentally friendly from the start  
 Hako: écologique par principe

**Überall und ganz in Ihrer Nähe**  
 Close to you wherever you are  
 Propreté et sécurité

**Sauberkeit mit Sicherheit**  
 Cleanliness with safety  
 Partout tout près de chez vous

### Ihr interaktiver Berater auf dem Weg zur passenden Maschine

Individuelle Aufgaben erfordern individuelle Lösungen abhängig von der zu reinigenden Fläche oder dem Einsatzort. Mit dem virtuellen Berater von Hako finden Sie die ideal für Ihren Einsatz passende Maschine einfach auf [www.hako.com/vb](http://www.hako.com/vb)

### An interactive advisor to help select the best machine

Individual tasks require individual solutions depending on the area to be cleaned or area of use. Use the virtual advisor from Hako to find the most appropriate machine to fulfil your demands, simply visit [www.hako.com/va](http://www.hako.com/va)

### Votre conseiller interactif pour vous aider à trouver la machine

Des tâches spécifiques demandent des solutions spécifiques en fonction de la surface à nettoyer ou du lieu d'utilisation. Le Conseiller Virtuel de Hako vous trouvera la machine adéquate pour votre application rendez-vous simplement sur [www.hako.com/va](http://www.hako.com/va)

